



revista **PILARES DA** **história**

DUQUE DE CAXIAS E BAIXADA FLUMINENSE

ano 7 - número 8 - maio / 2008



Nesta edição:

- *SOLANO TRINDADE E OS DILEMAS DA IDENTIDADE NEGRA*
- *SOLANO TRINDADE: O POETA DA RESISTÊNCIA*
- *SOLANO TRINDADE E EU*
- *CAXIAS DOS ANOS 1940 AOS 70: CIDADE DORMITÓRIO E INDUSTRIAL*
- *A INDÚSTRIA ANTIGA: TRABALHO MANUFATUREIRO EM UMA SOCIEDADE ESCRAVISTA*
- *PARÁBOLA DOS SANEADORES: ANÁLISE DAS POLÍTICAS DE SANEAMENTO PARA BAIXADA FLUMINENSE (1906-1930)*
- *AS FRONTEIRAS AMPLIADAS: A EXPANSÃO DA PRESENÇA PORTUGUESA NO RECÔNCAVO DO RIO DE JANEIRO.*
- *A FRAGMENTAÇÃO DO TERRITÓRIO FLUMINENSE: UMA REFLEXÃO ACERCA DO MOVIMENTO DE DESFUSÃO DO MUNICÍPIO DO RIO DE JANEIRO E SUAS IMPLICAÇÕES À BAIXADA FLUMINENSE.*

- *DUQUE DE CAXIAS: EMANCIPAÇÃO POLÍTICO-ADMINISTRATIVA E IMPLANTAÇÃO DO LEGISLATIVO*

VISÕES UNIVERSITÁRIAS:

- *PRÉ-VESTIBULAR PARA NEGROS E CARENTES E BIBLIOTECA COMUNITÁRIA, DUAS HISTÓRIAS, UM NOME: SOLANO TRINDADE*
- *HISTÓRIA DA ÁFRICA: UMA NOVA PERSPECTIVA PARA O ENSINO FUNDAMENTAL E MÉDIO*
- *XERÉM NOS TRILHOS DA ESTRADA DE FERRO RIO D'OURO*

E mais:

na Seção Memória Viva, entrevista com os músicos Heraldo Bezerra e Beto Gaspari.



edição conjunta: instituto histórico vereador thomé siqueira barreto / câmara municipal de duque de caxias e associação dos amigos do instituto histórico.

AH

REVISTA PILARES DA HISTÓRIA**ISSN 1983-0963**

Edição conjunta:

INSTITUTO HISTÓRICO VEREADOR THOMÉ
SIQUEIRA BARRETO / CÂMARA MUNICIPAL
DE DUQUE DE CAXIAS
e ASSOCIAÇÃO DOS AMIGOS DO
INSTITUTO HISTÓRICO

PRESIDENTE DA CMDC:
Divair Alves de Oliveira Junior

DIRETOR GERAL DA CMDC:
Sérgio Locatel Barreto

DIRETORA DO INSTITUTO HISTÓRICO:
Tania Maria da Silva Amaro de Almeida

PRESIDENTE DA ASAMIH:
Antônio Augusto Braz

DIRETOR EXECUTIVO DA ASAMIH:
Nielson Rosa Bezerra

ASSESSORIA DE IMPRENSA E DIVULGAÇÃO
DA CMDC:
Anne Moreira

CONSELHO EDITORIAL:
Alexandre dos Santos Marques
Carlos Sá Bezerra
Rogério Torres
Tania Maria da Silva Amaro de Almeida

COLABORADORES:
Alda Regina Siqueira Assumpção / Angelo Marcio
da Silva / Diego Lúcio Villela Pereira / José
Rogério Lopes de Oliveira / Leonardo da Silva
Palhares / Manoel Mathias Thiburcio Filho /
Roselena Braz Veillard / Suely Alves Silva / Luiz
Felipe dos Santos Junior / William Silva Guedes
Costa

LOGOMARCA:
Guilherme Peres

DESIGNER GRÁFICO:
Agnaldo Werneck

FOTOS / CAPA:
- Prédio da Câmara Municipal de Duque de
Caxias - Fotógrafa: Poliana Campos
- Solano Trindade - cedida pela Biblioteca
Comunitária Solano Trindade.

CORRESPONDÊNCIA:
Rua Paulo Lins, 41 - Jardim 25 de Agosto
CEP: 25071-140 - Duque de Caxias - RJ
Telefone: 2671-6298 ramal 247
e-mail: institutohistorico@cmdc.rj.gov.br
site: <http://www.cmdc.rj.gov.br/>

Editorial

No seu oitavo número, a Revista Pilares da História reafirma sua vocação. Desde novembro de 2002, por ocasião do primeiro número de nossa revista, que suas páginas abrigam e fomentam o diálogo constante entre os intelectuais da Baixada Fluminense com essa mesma região onde vivem e atuam. Ao longo desses seis anos, historiadores, geógrafos, jornalistas, cronistas, poetas e pensadores de diversos matizes apresentam suas leituras sobre a realidade de nosso município e de nossa região de forma plural e crítica.

Assim, chegamos ao oitavo número que representa, na verdade, um oitavo esforço de garantir esse espaço de debate e de reflexão. Durante a jornada, recebemos o apoio decisivo do Poder Legislativo Municipal que tem garantido a regularidade das publicações e, ainda, contamos com a ação permanente dos sócios e diretores da Associação de Amigos do Instituto Histórico que constroem cotidianamente, não sem sacrifícios, o corpo editorial da Revista. Acreditamos que a ampliação do diálogo com nossos leitores pode substanciar essa luta e os convidamos para consolidar a Pilares da História com sugestões, propostas e colaborações em forma de textos e idéias.

Sim! Apresentamos a vocês nosso oitavo número. E nele, com esforço e satisfação, destacamos entre outras importantes discussões, o centenário do poeta negro Francisco Solano Trindade, cidadão do mundo por sua militância social e apaixonado morador de nosso município nos anos 40. Sua trajetória, que mescla alguns particularismos em sua poesia com o universalismo de suas lutas, convida-nos a refletir sobre uma importante questão que defendemos: a de propormos o diálogo contínuo entre o local e o nacional, entre o particular e o universal, para que possamos operar uma análise produtiva das complexas realidades sociais, culturais e políticas que abordamos em nossos textos.

Estamos, então, no oitavo número, caminhando para o nono, buscando a ampliação dos diálogos, a construção de pluralidade, contribuindo com a nossa cidade e com nossa gente, através do poder militante de uma crítica reveladora.

O Instituto Histórico “Vereador Thomé Siqueira Barreto” / Câmara Municipal de Duque de Caxais e a Associação dos Amigos do Instituto Histórico agradecem o apoio:

Dos Autores

CEMPEDOCH-BF

Centro de Memória, Pesquisa e Documentação da História da Baixada Fluminense

FEUDUC

Fundação Educacional de Duque de Caxias

IPAHB

Instituto de Pesquisas e Análises Históricas e de Ciências Sociais da Baixada Fluminense

PINBA / FEBF / UERJ

Programa Integrado de Pesquisas e Cooperação Técnica na Baixada Fluminense

CRPH

Centro de Referência Patrimonial e Histórico do Município de Duque de Caxias

CEPEMHEd

Centro de Pesquisa, Memória e História da Educação da Cidade de Duque de Caxias e Baixada Fluminense

De todos que participaram direta ou indiretamente da produção deste trabalho e daqueles que se empenham no difícil processo da permanente construção e reconstrução da nossa história.

O Conselho Editorial está aberto ao recebimento de artigos para possível publicação.

As idéias e opiniões emitidas nos artigos e a revisão destes são da responsabilidade dos autores.



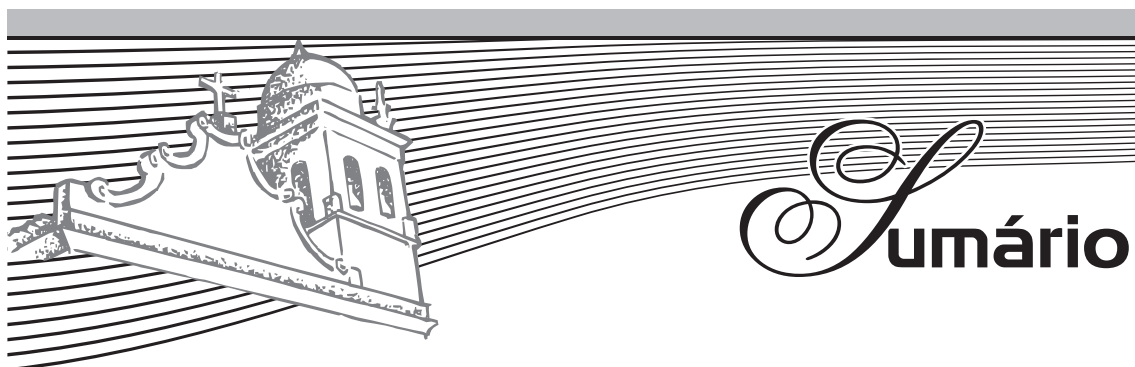
A VALORIZAÇÃO DA CULTURA E DA HISTÓRIA

É com muita honra e responsabilidade que cumpro o meu segundo mandato como presidente de uma das Câmaras mais importantes do nosso país e o terceiro de minha carreira como vereador, buscando oferecer uma administração séria, transparente e que apresente grandes resultados diante dos anseios da população. Nesta Legislatura pude acompanhar de perto o trabalho da comunidade cultural da nossa região e o profissionalismo exemplar da professora Tania Amaro à frente do Instituto Histórico, que incentiva a cultura e divulga a história não só da nossa cidade, mas de toda a Baixada.

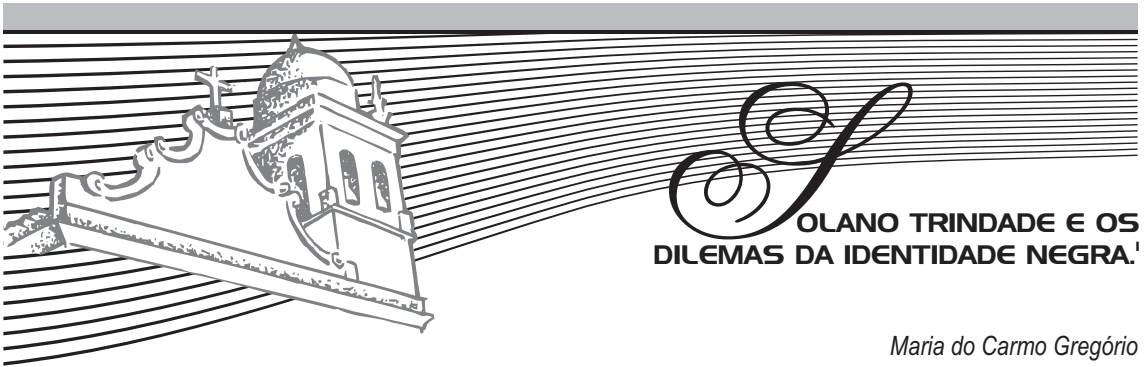
Como parte das comemorações do Dia da Baixada Fluminense – 30 de Abril –, a publicação da Revista Pilares da História tem o propósito de lutar pela preservação e divulgação da cultura da região e, principalmente, de resgatar a auto estima dos municípios que compõe a Baixada (Duque de Caxias, Nova Iguaçu, São João de Meriti, Nilópolis, Belford Roxo, Queimados, Mesquita, Magé, Guapimirim, Japeri, Paracambi, Seropédica, Itaguaí e Mangaratiba). Esta data foi instituída, oficialmente, no calendário do Estado em 2002 através da Lei nº 3822. Ela refere-se à inauguração da primeira Estrada de Ferro construída no Brasil, em 1854, que ligava o Porto de Mauá (Estação Guia de Pacobaíba) à região de Fragoso, no pé da Serra de Petrópolis.

Contribuindo com esse esforço, apresentamos com orgulho a oitava edição da Revista Pilares da História, editada pelo Instituto Histórico da Câmara Municipal de Duque de Caxias, tendo como parceira a Associação dos Amigos do Instituto Histórico. Nesta edição, serão abordados temas referentes à história da nossa querida Baixada Fluminense, incluindo artigos sobre o centenário de Francisco Solano Trindade, importante poeta e homem de teatro, criador do Teatro Popular Brasileiro, que residiu em Duque de Caxias e trabalhou em prol do desenvolvimento do teatro brasileiro e da cultura da nossa cidade.

Divair Alves de Oliveira Junior
(Junior Reis)



SOLANO TRINDADE E OS DILEMAS DA IDENTIDADE NEGRA	7
<i>Maria do Carmo Gregório</i>	
SOLANO TRINDADE: O POETA DA RESISTÊNCIA	20
<i>Guilherme Peres</i>	
SOLANO TRINDADE E EU	25
<i>Eldemar de Souza</i>	
CAXIAS DOS ANOS 1940 AOS 70: CIDADE DORMITÓRIO E INDUSTRIAL	26
<i>Pierre Costa</i>	
A INDÚSTRIA ANTIGA: TRABALHO MANUFATUREIRO EM UMA SOCIEDADE ESCRAVISTA	35
<i>Aline Fernandes Pereira</i>	
PARÁBOLA DOS SANEADORES: ANÁLISE DAS POLÍTICAS DE SANEAMENTO PARA BAIXADA FLUMINENSE (1906-1930)	40
<i>Giuliana Monteiro</i>	
AS FRONTEIRAS AMPLIADAS: A EXPANSÃO DA PRESENÇA PORTUGUESA NO RECÔNCAVO DO RIO DE JANEIRO	44
<i>Prof. Ms. Leonardo Aguiar Rocha Pinto</i>	
A FRAGMENTAÇÃO DO TERRITÓRIO FLUMINENSE: UMA REFLEXÃO ACERCA DO MOVIMENTO DE DESFUSSO DO MUNICÍPIO DO RIO DE JANEIRO E SUAS IMPLICAÇÕES À BAIXADA FLUMINENSE	48
<i>Edson Soares Fialho</i>	
VISÕES UNIVERSITÁRIAS:	
PRÉ-VESTIBULAR PARA NEGROS E CARENTES E BIBLIOTECA COMUNITÁRIA, DUAS HISTÓRIAS, UM NOME: SOLANO TRINDADE	58
<i>Antonio Carlos de Oliveira Magalhães.</i>	
HISTÓRIA DA ÁFRICA: UMA NOVA PERSPECTIVA PARA O ENSINO FUNDAMENTAL E MÉDIO	63
<i>Lisa Souza</i>	
XERÉM NOS TRILHOS DA ESTRADA DE FERRO RIO D'OURO	67
<i>Angelo Marcio da Silva</i>	
SEÇÃO TRANSCRIÇÃO	72
<i>Tania Maria da Silva Amaro de Almeida</i>	
SEÇÃO MEMÓRIA VIVA	75
ENTREVISTA COM OS MÚSICOS HERALDO BEZERRA E BETO GASPARI	
<i>Alexandre dos Santos Marques</i>	
<i>Tania Maria da Silva Amaro de Almeida</i>	
SEÇÃO ICONOGRAFIA	79
ASSOCIAÇÃO DOS AMIGOS DO INSTITUTO HISTÓRICO	89
DUQUE DE CAXIAS: EMANCIPAÇÃO POLÍTICO-ADMINISTRATIVA E IMPLANTAÇÃO DO LEGISLATIVO	95
<i>Tania Maria da Silva Amaro de Almeida</i>	



SOLANO TRINDADE E OS DILEMAS DA IDENTIDADE NEGRA.¹

Maria do Carmo Gregório

A trajetória militante de Francisco Solano Trindade tem início na década de 1930, através da sua participação no debate sobre raça do período, e em sua busca pela promoção da inserção social do negro² na sociedade brasileira. Seu primeiro espaço de atuação neste período foi na Frente Negra Pernambucana³. O desejo de ampliar as possibilidades de atuação desta instituição o fez participar da fundação do Centro de Cultura Afro-brasileiro. O Centro de Cultura Afro-brasileiro foi fundado em Recife, em 24 de março de 1936. Entre os fundadores da instituição figuravam Vicente Lima⁴, Solano Trindade⁵ e Miguel Barros⁶ (o Mulato) e em seu programa constam a criação de um teatro social, o combate ao racismo, curso de preparação profissional e reuniões culturais, cívicas e recreativas⁷.

“Sentindo a necessidade de união e de intelectualidade que se possa representar em todas as esferas sociais, o Afro-brasileiro, compreendendo o dever de reerguer moralmente a família negra no Brasil, desejando colaborar pelo engrandecimento da Pátria brasileira, apontando a milhares de negros a escola e o civismo, um grupo de idealistas resolve fundar o Centro de Cultura Afro-Brasileiro.

Afastados de qualquer partido político ou credo religioso e aceitando o concurso dos que reconhecem o altruísmo fim a que os propomos, faremos a unificação dos Negros do Brasil.

Não faremos a luta de raças contra raças, porém ensinaremos aos nossos irmãos negros que não há raça superior nem inferior e o que nos faz distinguir um dos outros é o desenvolvimento cultural⁸”.

¹ Este texto é um fragmento da minha dissertação de mestrado defendida em 2005 no PPGHIS/IFCS-UFRJ.

² Lilia Schwarcz em sua produção utilizando jornais do século XIX, apresenta a utilização do termo “negro” associado ao escravo fora do seu lugar, o escravo fujão, rebelde.

Mariza Corrêa afirma que o termo “negro” passou a ser utilizado na literatura especializada após a abolição para designar os que eram inferiores biologicamente aos brancos.

Yvonne Maggie chama atenção para os deslocamento de sentido na utilização do termo “negro” ou “preto” entre os séculos XIX e XX. A ênfase no debate entre os intelectuais na virada desses séculos foi na “inferioridade biológica” dos negros. A partir da década de 1930, são os antropólogos em especial que desconstruindo a “inferioridade biológica” dos negros afirmaram a sua “inferioridade cultural”. A autora destaca que falar em cor e raça no Brasil significa falar em desigualdade biológica e cultural. Ver: MAGGIE, Yvonne. “*Aqueles a Quem foi Negada a Cor do Dia*”: As Categorias Cor e Raça na Cultura Brasileira. In: MAIO, Marcos Chor. e SANTOS, Ricardo Ventura. (org). Raça, Ciência e Sociedade. Rio de Janeiro: FIOCRUZ/CCBB, 1996. p. 225-234.

³ OLIVEIRA, C. de. *Esqueço as vezes que vou completar Cinquenta Anos*. Correio Paulistano, São Paulo, 27 de Out. 1957, 1 cad.. Disponível em acervo digitalizado do Centro Nacional do Folclore. <<http://www.museudofolclore.com.br/>>. Acesso em 01 nov. 2004.

⁴ Intelectual e escritor negro do Recife. Livro lançado. Xangô de 1937. 2ª edição junho de 1950. NASCIMENTO, Abdias do. NASCIMENTO, Elisa Larkin. (org.) *Quilombo: vida, problemas e aspirações do negro*. Edição fac-similar do jornal dirigido por Abdias Nascimento. 1 ed. São Paulo: Editora 34, 2003. n. 6 p. 2

⁵ Poeta, pintor e teatrólogo, nascido no bairro São José, Recife, Pernambuco em 1908. TRINDADE, Solano. *O Poeta do Povo*. São Paulo. Cantos e Prantos, 1999.

⁶ Miguel Barros era pintor primitivista, natural de Pelotas, RS. ⁶ LIMA, Vicente. *Os Poemas negros de Solano Trindade*. Recife. Oficinas Gráficas “Diário da Manhã”, 1940.

⁷ RAMOS, Arthur. *O Negro na Civilização Brasileira*. Rio de Janeiro Livraria Editora Casa do Estudante do Brasil. 1971. p. 201. ARQUIVO PÚBLICO DO ESTADO DO RIO DE JANEIRO. Fundo Polícias Políticas do Rio de Janeiro. Pasta Geral 24.

⁸ Trecho do manifesto lançado pelos fundadores do Centro de Cultura Afro-Brasileiro, no Recife em 1937.

RAMOS, Arthur. *O Negro na Civilização Brasileira*. Rio de Janeiro. Livraria Editora Casa do Estudante do Brasil. 1971. p. 201.

Segundo Solano Trindade,⁹ o Centro de Cultura surgiu da necessidade de ampliar as possibilidades de atuação da Frente Negra Pernambucana. Além de arrebatar, unificar e ser porta-voz dos afro-brasileiros, cumprindo a função de um movimento social, os fundadores da instituição ainda se propunham a realizar um trabalho científico¹⁰. Eles incluíam-se na categoria de intelectuais com o propósito de apresentar alternativas para a situação de marginalidade social vivida pelos negros e registrar a presença destes como preponderantes na cultura e na formação da nacionalidade brasileira. A especificidade do Centro de Cultura foi justamente encampar a possibilidade de se pensar diverso, dentro da homogeneidade promovida pelo embrionário mito da “democracia racial brasileira”.

A alternativa de se pensarem como protagonistas na elaboração e na implementação de uma “missão civilizadora”, entre os negros no período, foi construída no diálogo com intelectuais ligados aos estudos afro-brasileiros. Foi através do Centro de Cultura que Solano formulou o que ele compreendia como sendo o processo de marginalização social e política do negro no Brasil e foi também neste Centro que ele passou a se definir como intelectual e poeta negro.

Dois fatos históricos nos anos 1930 propiciaram a iniciativa de fundação do Centro de Cultura: a mobilização implementada pela Frente Negra Brasileira, criada em 1931 em São Paulo, que visava à integração moral, política, intelectual e econômica do negro na sociedade brasileira, encontrando adeptos em outros Estados, inclusive em Pernambuco; e o início de um projeto intelectual de expressão nacional, que teve como um dos seus desdobramentos os estudos afro-brasileiros, a partir da realização do Primeiro¹¹ e do Segundo Congressos Afro-brasileiros¹², que inventam e projetam teoricamente uma cultura afro-brasileira.

Segundo Vicente Lima, a poesia de Solano Trindade foi fruto do “rumo traçado por meia dúzia de intelectuais, que procurava uma afirmação do negro na cultura, estudando-o como fator preponderante na formação da nacionalidade brasileira, e a sua vasta contribuição¹³”. Solano teria desenvolvido um estudo antes de escrever suas poesias negras. A riqueza de sua produção estaria nestes estudos vastos sobre a complexa estrutura do negro na nacionalidade brasileira.

“Naqueles instantes, houve a pouca evidência do poeta, abria-se antes a sua perspectiva, o estudo vasto e de estrutura complexa, como é o do negro lhe absorvendo um bom tempo em que muito poderia ter produzido¹⁴.”

Solano Trindade já era poeta antes do seu encontro com a negritude. Na sua fase como diácono da igreja presbiteriana, publicou na revista XV de Novembro, de Garanhuns, Pernambuco, seus poemas místicos. Em depoimento, Paulo Armando¹⁵ afirma ter ele publicado, em 1936, um primeiro livro contendo “poemas negros”. A data também aparece na biografia organizada por sua filha, Raquel Trindade, embora o discurso de Vicente Lima, na “festa da Inteligência” em benefício da poesia de Solano Trindade e em homenagem ao desenhista Antônio Albuquerque, em 10 de junho de 1940, realizada no salão nobre da Associação dos Empregados no Comércio de Pernambuco, ecoa como apresentação pública de suas poesias negras.

A organização do evento parece ter causado um certo mal estar no período. Foi organizada por Solano Trindade para lançar, no mundo intelectual, o “neo-artista Antonio de Albuquerque”. Um dos objetivos do grupo era a promoção de artistas negros. Vicente Lima começa o discurso defendendo o direito de Solano Trindade falar em sua poesia com orgulho dos seus “troncos escravos” de seus avós africanos, da experiência de ser negro.

“Talvez tenhamos que conceber que o negro é um negro, mas, não poderá dizer nesta terra com orgulho em sua tradição que é negro e nem falar nos seus avós africanos, isso é caso de polícia, embora os aniquilados com os africanos possam falar de negro, de seus sentimentos servis e de sua boçalidade¹⁶.”

⁹ OLIVEIRA, C. de. op. cit. nota 26.

¹⁰ “Em 1937, é fundado, em Recife, o Centro de Cultura afro-brasileira, destinado a realizar estudos e inquéritos sobre a vida de Negro no Brasil”. Existe uma confusão em relação à data de fundação da instituição, não foi em 1937 como consta no livro de Ramos e sim no ano de 1936. RAMOS, op. cit. p. 210. nota 30.

¹¹ ESTUDOS AFRO-BRASILEIROS. Trabalhos apresentados ao 1º Congresso Afro-brasileiro, Recife, 1934. Rio de Janeiro. Aryel, 1935.

NOVOS ESTUDOS AFRO-BRASILEIROS. Trabalhos apresentados ao 1º Congresso Afro-brasileiro do Recife. Segundo Tomo. Rio de Janeiro, Civilização Brasileira, 1937.

¹² CARNEIRO, Edison e FERRAZ, Aydano do Couto. (orgs.) *O Negro No Brasil. Trabalhos. apresentados ao 2º congresso Afro-brasileiro, Bahia, 1937.* Rio de Janeiro. Civilização Brasileira, 1940.

¹³ Ibid.

¹⁴ Ibid.

¹⁵ Paulo Armando foi escritor e jornalista fez parte do Centro de Cultura Afro-brasileiro no Rio de Janeiro. ARMANDO, Paulo. *Nosso Maior Poeta Negro*. In. TRINDADE, Solano. *Tem Gente Com Fome e Outros Poemas, Antologia Poética*. Rio de Janeiro. Prefeitura da Cidade do Rio de Janeiro. 1988. p. 36-39.

¹⁶ LIMA, Vicente. *Os Poemas negros de Solano Trindade*. Recife. Oficinas Gráficas “Diário da Manhã”, 1940.

Ao branco era oferecido o direito de falar sobre o negro e de explorar as suas tradições, sendo negado o direito do negro de falar sobre ele mesmo e, até mesmo, de ser negro. Sua cor só é lembrada quando desejam que ele se coloque no seu “lugar”, em tom depreciativo. Negro falar de negro seria insuflar a luta racista. O escritor ressalta, ainda, a dificuldade para uma mulher negra de obter espaço profissional fora do espaço da cozinha, mesmo as diplomadas.

“Para o negro brasileiro deve sempre ter um meio de enganá-lo, diga-se sempre, ‘não há negro no Brasil’, ‘você não é negro’; pode ser entretanto um diabo qualquer, ‘menos negro’.

Negro, sim, quando se tornar preciso colocar-se na sua condição mesquinha, serviçal portador de recados, mucama ideal etc...

De um diretor de colégio ouvimos dizer que uma negra não poderia ser professora e melhor se adaptaria à cozinha.

Outros, cantarão seus ritmos, que se inspirarão nas suas melopéias, mas negro que falar disso e tratar desse assunto, orgulhoso de suas tradições brasileiramente mestiças, afro-indígenas ou afro-européia, será pernosticidade de moleque e insuflador de luta racista¹⁷”.

As relações raciais nos anos de 1930, antes de apresentar a conformidade e a harmonia pretendidas por intelectuais dedicados à questão, significou tensão e conflito constante. Se calibrarmos o foco de observação, as ambigüidades estão por todo lado. Desta superfície social, por sobre a identidade nacional afro-brasileira, emergiu a mestiçagem enegrecida de Solano Trindade. Esta mestiçagem, profundamente negra, foi o caminho encontrado por integrantes do Centro de Cultura Afro-brasileiro contra a marginalização social à que os negros estavam submetidos no período. Este lugar do qual o Centro falava não significava isolamento. O Centro estava em sintonia com o momento histórico e buscava responder às oportunidades que estavam sendo construídas junto a outros sujeitos históricos, intelectuais e organizações negras.

“Minha mãe/ Foi operária cigareira/ Da Fábrica Caxias/ Nascida de índio/ E africano. Meu pai/ foi sapateiro/especialista em Luis XV/Nasceu de branco e africano/Sabia falar em Nagô.¹⁸”

Solano Trindade viveu no período de maturidade dos que nasceram no pós-abolição. Passados quarenta anos do fim do regime servil, Trindade pôde refletir sobre o fato histórico de que 1888 não significou mudança significativa na hierarquia social para os afro-brasileiros como um grupo social. Participou do Primeiro Congresso Afro-brasileiro¹⁹ e, certamente, travou contato com intelectuais e líderes negros. Neste mesmo ano em 1934, participou da fundação da Frente Negra Pernambucana²⁰. Em 1935, converteu-se ao Cristianismo, em sua vertente presbiteriana, o que significaria um rompimento radical com o passado religioso de base africana. Casou-se com Margarida Trindade e se inseriu na Academia do Comércio de Recife. Parecia cumprir, etapa por etapa, o processo de assimilação, nos padrões da sociedade da época. Neste mesmo período, o poeta cursou teatro no Colégio Americano Agnes. Foi aluno ouvinte do Seminário Evangélico do Norte, durante três anos.

“Meu pai era preto/ Minha mãe era preta/ Todos em casa são pretos²¹.”

Solano descobriu a barreira da cor, ou seja, a “preterição” em relação a outros indivíduos brancos ou de pigmentação de pele mais clara. Precisava, a todo instante, impor-se para ser aceito, ou se colocar numa posição subordinada. Sua cor de pele demarcava o seu lugar naquela sociedade.

Tudo indica que o poeta considerou a sua cor de pele, e a sua identificação com a classe subordinada, uma barreira intransponível e, a partir de 1937, decidiu, contudo, fazer um caminho inverso, na contramão da assimilação e dos padrões de “civilização” apregoados no período.

Em 1938, ocorre o seu rompimento com o cristianismo. Solano Trindade agora era ateu. Em 1940, deixa o Recife e, com a família, caminha atrás do sonho de viver através da arte. No caminho, encontra o Partido Comunista Brasileiro e uma nova fase é inaugurada em sua vida.

¹⁷ Ibid..

¹⁸ Poema Deformação. TRINDADE, Francisco Solano. *O Poeta do Povo*. Cantos e Prantos. São Paulo. 1999. p. 51

¹⁹ OLIVEIRA, op. cit. nota 26.

²⁰ Ibid.

²¹ Poema Deformação. TRINDADE, Francisco Solano. *O Poeta do Povo*. Cantos e Prantos. São Paulo. 1999. p. 51

O que significaria, então, ser “preto” para Solano Trindade? A conclusão de Solano Trindade, sobre a sua cor de pele, aponta uma questão posteriormente aprofundada por Oracy Nogueira²² sobre o preconceito de marca no Brasil. Apesar de mestiço, sua cor de pele carrega a descendência dos antigos escravos. A rígida estrutura social, presente no país, impunha barreiras que impediam, de um modo geral, qualquer alteração na hierarquia social ou na posição de classe. E, mesmo entre os de mesma classe social, impunha-se a barreira da cor. O negro estava sujeito ao preconceito de classe e, dentro e fora de sua classe, ao preconceito de cor, ou seja, a um tipo de humilhação que os brancos de sua classe social estavam isentos.

Oracy Nogueira examina os padrões de relação entre pretos e brancos vigentes no município de Itapetininga em São Paulo, ao longo de três séculos, combinando dados históricos e estatísticos com etnografia e observação direta. Conclui que, no Brasil, vigora um preconceito racial de marca que implica na idéia de preterição do portador de caracteres “negróides” em relação aos indivíduos brancos ou de aparência menos “negróide”.

Não existiria aqui um preconceito de raça como nos Estados Unidos, onde a ascendência negra identifica racialmente o indivíduo. No Brasil, o preconceito estaria na pigmentação da pele, denominado por Nogueira como preconceito de marca ou de cor. O preconceito racial, na análise de Oracy Nogueira, aponta a ação e representação caminhando juntas e integrando aspectos diversos: econômico, político, ideológico da vida do indivíduo. Solano Trindade encontrou a “barreira de cor” e decidiu enfrentá-la através dos mesmos mecanismos que a produziu, construindo um discurso racial dentro da cultura racializada do período.

Ser preto significou, eticamente para Solano, uma identificação com os negros e com os pobres que, no período, era vista como uma “inferioridade cultural”²³ envolvida no “misticismo” e na “superstição”, o oposto da ciência, símbolo de modernidade e do progresso. Os traços da “inferioridade cultural do brasileiro” seriam marcantes na língua que o antigo escravo “estropeou”²⁴, e na religiosidade, devido ao sincretismo religioso, com a permanência de fortes traços do culto aos “orixás”. A mestiçagem, praticada desde o período da colonização, também ofereceu ao Brasil uma cultura rica e diversificada. A arte e a literatura teriam como marcas o primitivismo, o folclore, uma marca romântica das classes populares, ou seja, o inverso da cultura civilizada.

Formulada no contexto de uma sociedade que passou a se definir como afro-brasileira, a cor “preta” de Solano Trindade levou à sua identificação com o continente africano.

“Sou negro/ Meus avós foram queimados/ pelo sol da África/ minh’alma recebeu o batismo dos tambores/ atabaque, gonguês e agogôs.

Contaram-me que meus avós/ vieram de Loanda / como meradoria de baixo preço/ plantaram cana pro senhor do engenho/ e fundaram o primeiro maracatu.

Depois meu avô brigou como um danado/ nas terras de Zumbi/ Era valente como quê/ Na capoeira ou na faca/ escreveu não leu/ o pau comeu/ Não foi um pai João humilde e manso.

Mesmo vovó/ não foi de brincadeira/ na guerra dos Malés/ ela se destacou.

Na minh’alma ficou/ o samba/ o batuque/ o bamboleio/ e o desejo de libertação²⁵.”

Sua visão e percepção de mundo foram construídas como desdobramentos em uma “experiência africana imaginária”²⁶. Uma experiência sócio-histórica de ser negro, que passaria pelo confronto entre culturas de povos distintos. Pela interpenetração de valores dominantes e dominados que possibilitaram a sua identificação como negro. Sendo projetada em nível coletivo na ação política exercida, em especial, na poesia e na fundação do Centro de Cultura Afro-brasileiro em 1936.

Solano tornou-se um cidadão fragmentado, passou a ser um mestiço intencionalmente negro. Dividido entre dois mundos. Não era um igual entre a sua classe social. Financeiramente, tudo indica que não ousou grandes vôos, porém, seu capital cultural era compatível com a classe média por onde circulava. Morava no subúrbio do Recife. Cotidianamente, era com a classe pobre que partilhava sua habitação. “Era um intermediário cultural”. Ele se posicionava na encruzilhada entre duas culturas: a erudita e a popular e tornava a fronteira entre ambas mais flexível.

²² NOGUEIRA, Oracy. *Preconceito de marca, preconceito de cor: relações raciais em Itapetininga*. Edusp. São Paulo 1998.

²³ Afirmação recorrente nas publicações de Arthur Ramos e Edison Carneiro.

²⁴ CARNEIRO, Edison. *As reflexões sobre a situação do negro no Brasil*. (in) ESTUDOS AFRO-BRASILEIROS. Trabalhos apresentados ao 1º Congresso Afro-brasileiro, Recife, 1934. Rio de Janeiro. Arnel, 1935. pág. 238.

²⁵ Poema *Deformação*. TRINDADE, Francisco Solano. *O Poeta do Povo*. Cantos e Prantos. São Paulo. 1999. p. 48

²⁶ APPIAH, Kwame Anthony. *Na Casa de Meu Pai. A África na Filosofia da Cultura*. Rio de Janeiro. Contraponto. 1997.

Em 1940, Solano Trindade irá acumular três identidades marginalizadas: ele era “preto”, “pobre” e “comunista”.

Solano Trindade chegou ao Rio de Janeiro em 1942, onde deu continuidade, na Capital Federal, aos trabalhos desenvolvidos pelo Centro de Cultura Afro-brasileiro, fundado em Pernambuco, em 1936²⁷. Além do Centro de Cultura Afro-brasileiro, outras instituições também se dedicavam a refletir sobre a situação do negro na cidade e a propor soluções para a sua plena integração na sociedade brasileira do período.

O ano de 1944 foi um marco na trajetória do poeta. Ele publicou o seu primeiro livro²⁸, sofreu sua primeira prisão política²⁹ e o Centro de Cultura foi indiciado pelo DOPS na Capital Federal³⁰. Solano Trindade assistiu à emergência de uma nova reflexão sobre as relações raciais brasileiras, ligada à criação do Teatro Experimental do Negro (TEN), liderada por Abdias Nascimento. Nesse período, sua luta e reflexão já haviam se ampliado, recebendo uma conotação humana universal. As suas produções poéticas enfatizam a exploração de classe e as conexões entre a classe operária e a opressão racial, através da identidade negra. Em seus espaços de militância, Solano Trindade defendeu o direito à diversidade negra como parte da cultura brasileira. Foi dentro de uma cultura afro-brasileira que ele formulou a sua mensagem revolucionária.

O Centro de Cultura Afro-brasileiro, no ano de 1944, caiu na teia da polícia política recebendo um investigador do DOPS³¹, que se infiltrou na instituição, se fazendo passar por militante, inclusive participando da elaboração do seu estatuto. O Centro foi submetido a uma rígida vigilância, com uma série de relatórios sobre as suas atividades e sobre o cotidiano de seus integrantes.

A denúncia contra o Centro de Cultura Afro-brasileiro partiria, curiosamente de um de seus membros, Sebastião Rodrigues Alves. Na motivação da denúncia, estaria o desejo que o Centro de Cultura recebesse orientação integralista³², e a crítica que o seu espaço era utilizado politicamente por elementos considerados subversivos e ligados ao PCB³³. Deste conflito, resultou a criação de uma segunda instituição, no Rio de Janeiro, o Círculo Afro-brasileiro, dirigido pelo próprio Sebastião Rodrigues Alves³⁴.

Os boletins da polícia política apresentam o nome de três lideranças negras que atuavam no combate contra a discriminação e o preconceito racial no período: Sebastião Rodrigues Alves, Abdias do Nascimento e Solano Trindade³⁵. De fato, existia uma aproximação muito grande entre intelectuais negros³⁶ e brancos que primavam por relações raciais mais democráticas no Brasil. Porém, a pesquisa permitiu vislumbrar os conflitos em relação ao tipo, a formação e a ação que deveriam ter um movimento e uma liderança negra naquela sociedade. Longe de apontar para o consenso, ou seja, para um único caminho a ser trilhado, e para a unidade, na forma de pensamento sobre a questão racial, a documentação apresenta divergências que estavam relacionadas às concepções mais amplas da política interna e externa. Eram matrizes teóricas, que pontuavam o devir da humanidade no período e que foram interpretadas por essas lideranças negras em suas lutas locais.

A luta contra o preconceito, para Solano Trindade, era pontual. Através de suas poesias, denunciava, “gritando”, a proibição da circulação de negros e mestiços pela zona comercial de São Paulo³⁷. O Centro parecia estar bem atento aos acontecimentos sociais e políticos do período, sempre se manifestando onde a questão do preconceito se pronunciava. Um outro espaço onde esta preocupação aparece esboçada é na organização do evento³⁸ realizado

²⁷ ARQUIVO PÚBLICO DO ESTADO DO RIO DE JANEIRO. Fundo Polícias Políticas do Rio de Janeiro. Pasta Geral 24 . 1944.

²⁸ TRINDADE. Solano. *Poemas d'uma vida simples*. 1ª edição. Rio de Janeiro, 1944.

²⁹ ARQUIVO PÚBLICO DO ESTADO DO RIO DE JANEIRO. Fundo Polícias Políticas do Rio de Janeiro. Pasta Geral 24 . 1944.

³⁰ Ibid.

³¹ Esse fato ocorreu durante ao que se convencionou chamar de Estado Novo, período caracterizado pelo regime autoritário estabelecido no Brasil em 10 de novembro de 1937, estendendo-se até 29 de novembro de 1945, marcado pela perda e restrição dos direitos de organização social e de expressão do pensamento divergente daquele esboçado pelo poder instituído.

Neste contexto, o DOPS possuía a função do controle da cultura e da circulação de idéias consideradas “revolucionárias”. A polícia política assumiu um importante papel no combate à possibilidade de que um projeto socialista acontecesse no Brasil, eliminando os canais possíveis de contestação, que tiraria de circulação os “elementos” e as idéias consideradas “perigosas”. CARNEIRO. Maria Luiza Tucci. *O Estado Novo, o Dops e a ideologia da segurança nacional*. In. PANDOFI, Dulce(org). *Repensando o Estado Novo*. Rio de Janeiro: Fundação Getúlio Vargas, 1999. p.327- 330.

³² ARQUIVO PÚBLICO DO ESTADO DO RIO DE JANEIRO. Fundo Polícias Políticas do Rio de Janeiro.Pasta Geral 24 . 1944.

³³ Ibid.

³⁴ Ibid.

³⁵ Ibid.

³⁶ Em vários documentos atuais contidos na Internet e do movimento negro, existe uma confusão quanto às instituições por eles fundadas.

³⁷ ARQUIVO PÚBLICO DO ESTADO DO RIO DE JANEIRO, op. cit. nota 32.

³⁸ Ibid.

pelo Centro de Cultura Afro-brasileiro, em homenagem à força expedicionária brasileira que foi enviada pelo governo brasileiro, em julho de 1944, para lutar na Segunda Guerra Mundial. A semana destacada para o evento, próximo ao 13 de maio, recebe a denominação de “Semana Palmares”, símbolo de representação nacional da libertação dos escravos, o qual era relacionado aos “heróis” nacionais da Força Expedicionária que ganhavam, através dessa representação dos integrantes do Centro de Cultura afro brasileiro, a simpatia dos negros no Brasil.

Em 1946³⁹, o Centro de Cultura Afro-brasileiro é representado por Alady Custódio em festividades organizadas pelo Comitê Democrático de Duque de Caxias, em parceria com o subcomitê da Vila Guanabara. O objetivo era a arrecadação de fundos para a construção de uma escola em Duque de Caxias. Segundo o Jornal Tribuna Popular⁴⁰, o local encontrava-se abandonado pelos poderes públicos, e centenas de crianças estavam privadas de educação formal devido à falta de estabelecimentos escolares. Ainda segundo o noticiário, o evento contou com grande participação popular, onde aconteceram vários jogos infantis e distribuição de prêmios aos vencedores. Solano Trindade teria recitado seus versos populares e outras personalidades locais também se pronunciaram, enaltecendo as finalidades dos comitês:

“Organizar o povo, lutar por suas reivindicações mais justas e sentidas e consolidar as conquistas democráticas em nossa pátria, liquidando os últimos resíduos Nazi-facista ainda sobreviventes”⁴¹”

A festa teria sido encerrada com farta distribuição de doces a centenas de crianças da vila que, segundo a reportagem, passou uma tarde cheia de alegrias e surpresas. Caberia, ainda ao Centro de Cultura Afro-brasileira, organizar concurso para a escolha do nome da Escola.

Em 07 de fevereiro de 1946, o Jornal A Tribuna Popular noticiava a instituição da Escola do Povo, pelo Comitê Popular de Duque de Caxias, com a participação dos Partidos Comunista e Trabalhista e do Centro de Cultura Afro-brasileiro.

“Falaram exaltando a iniciativa e prometendo apoio aos trabalhos da escola, os srs. David Jamen, pelo Partido Comunista, Antônio Lima pelo Partido trabalhista, Solano Trindade pelo Comitê democrático, Euclides Passos pelo Centro de Cultura Afro-brasileiro e Margarida Trindade pelas mulheres da Vila Guanabara, Em nome da Escola do Povo agradeceu Custódio de Aquino.”⁴²

As intervenções sociais realizadas pelo Centro de Cultura Afro-brasileiro estavam ligadas às concepções sociais de Solano Trindade, que pretendia intervir na ordem social estabelecida e promover mudanças estruturais na sociedade do período. Esse foi o caminho que o poeta escolheu trilhar para a integração do negro à sociedade brasileira. O negro, na sua concepção, era potencialmente trabalhador e proletário. Era preciso implementar uma política que atendesse as reivindicações desse segmento social onde estava inserida a massa negra.

“Em 1944, tive minha primeira prisão política. Eu era membro da Sociedade Amigos da América. Fui preso pela polícia de Dutra. O negócio era contra Manuel Rabelo e contra o manifesto de Mangabeira.

Eu morava em Caxias. Quatro homens fortes foram me buscar. Eu estava armado com um pijama dando remédio ao Liberto que estava muito doente. Revistaram minha casa. Na minha estante de caixa de cebola, havia alguns livros. Nas paredes, alguns quadros de pintores amigos.

³⁹ O evento estava inserido na Campanha Patriótica da Alfabetização lançada em 12 de janeiro de 1946. ARQUIVO PÚBLICO DO ESTADO DO RIO DE JANEIRO. Fundo Polícias Políticas do Rio de Janeiro. Setor político pasta 3A. p. 181.

⁴⁰ A Tribuna Popular foi fundada em 1945, circulava diariamente, exceto às segundas-feiras. Foi impedida de continuar circulando na segunda quinzena de agosto de 1946, devido às críticas a polícia e ao governo de Dutra. Jornal com 8 páginas com tiragem de 50 mil exemplares, combinava notícias das agências comunistas internacionais, especialmente a imprensa Russa, com matérias locais (movimento operário e luta camponesa). GUIMARÃES. Valéria Lima. *O PCB cai no samba: Os Comunistas e a Cultura Popular (1945-1950)*. Dissertação (Mestrado em História Social) – Universidade Federal do Rio de Janeiro, 2001.

⁴¹ ARQUIVO PÚBLICO DO ESTADO DO RIO DE JANEIRO, op. cit. nota 32.

⁴² Ibid. Setor político. Pasta 3Ap. 201.

No quarto havia um pinico, pois tínhamos em casa quatro crianças. Mesmo assim fui preso incomunicável. Os investigadores que me levaram para a rua da Relação, diziam: este é de Caxias.

Levaram comigo 39 exemplares de meu livro "Poemas D'uma Vida Simples". Depois passaram-me para um cubículo, onde havia doze presos. Lá entre outros encontrei um alemão muito simpático, embora estivesse preso como espião da 5ª coluna, dois marinheiros, o estudante Jesus e Paulo Armando.

Logo depois de mim, entrou o simpático ginecologista Mário Fabião, muito alegre, irônico. Logo depois que os policiais o deixaram, tirou do bolso bolas de naftalina e colocou-as na careca para não ser roído pelos ratos do cubículo.

A nota alta desta prisão foi à entrada de Ibraim Sued, chorando muito. O seu colega de quarto mimeografava os boletins subversivos e Ibraim foi preso para dizer onde estava o colega.

No cubículo defrente ao meu estava o Gama Filho, que rezava alto para São Judas Tadeu o libertar.

Muitas coisas sérias e engraçadas, teria para contar, mas não vale a pena. Ando muito cheio de poesia e esperança⁴³".

Solano Trindade foi indiciado em inquérito, na Delegacia de Segurança Política⁴⁴, acusado de difundir boletins, contendo conceitos injuriosos contra o governo e agentes do poder público. Segundo informações contidas em seu prontuário, Solano foi detido, de madrugada, por investigadores da delegacia de segurança política, em sua residência, na Rua Itacolomy, nº 966, em Duque de Caxias.

Ao ser interrogado, Solano Trindade declarou ser casado com a Sra. Margarida Nascimento Trindade, tendo concebido deste matrimônio três filhos menores; afirmou trabalhar no serviço de recenseamento desde março de 1943, onde teria ingressado através de concurso. Encontramos, em seu prontuário, ainda as seguintes informações: Francisco Solano Trindade nasceu no bairro de São José, no Recife, no dia 24 de julho de 1908, filho de Manoel Abílio Pompílio da Trindade e de Emerência Maria de Jesus Trindade.

Como defesa, Solano Trindade afirma ter inutilizado todos os boletins recebidos e nunca os ter distribuído. Os quatro boletins, encontrados em cima de seu armário sob o título "a farsa democrática e a resistência", não foram destruídos devido ao fato de ter dispensado atenção aos dois filhos gravemente doentes, que necessitavam de cuidados. Em relação à sua aproximação com o grupo que confeccionou os "boletins subversivos", Solano afirma ter sido sócio da Sociedade Amigos da América⁴⁵ e sua condição de presidente do Centro de Cultura Afro-brasileiro o favorecia no convívio e amizade nos meios intelectuais e estudantis.

A Sociedade dos Amigos da América foi fundada em 1942, pelo General Manoel Rabelo⁴⁶, que fomentou uma mobilização nacional contra a guerra. A instituição aproveitava todos os êxitos dos militares aliados como uma oportunidade de exprimir a esperança de que o governo representativo seria restaurado no Brasil. Em agosto de 1944, a Sociedade Amigos da América foi proscrita. Neste mesmo ano, multiplicaram-se as prisões políticas, ruindo a esperança de que Vargas fosse promover mudanças políticas antes do fim da guerra.

Em 15 de maio de 1945⁴⁷, o processo contra Solano foi arquivado por não haver provas de que ele teria difundido os boletins subversivos.

O registro oficial que a pesquisa encontrou da inserção de Solano Trindade no Partido Comunista do Brasil é datado do ano de 1946, período de abertura política em que o partido estava na legalidade e possuía, como um dos seus órgãos de divulgação no Distrito Federal, o jornal A Tribuna Popular. Nele foi noticiado, no dia 24 de julho de 1946, a entrega para intelectuais e artistas, pelas mãos de Luiz Carlos Prestes, o "Carnet"^{48m} de membro do Partido Comunista do Brasil. Entre os artistas e intelectuais, estava Francisco Solano Trindade.

⁴³ TRINDADE, Francisco Solano. *O Poeta do Povo*. São Paulo: Cantos e Prantos, 1999. p. 124.

⁴⁴ ARQUIVO PÚBLICO DO ESTADO DO RIO DE JANEIRO. Fundo Polícias Políticas do Rio de Janeiro. Prontuário nº 2127. Francisco Solano Trindade. 1944.

⁴⁵ BETHELL, Leslie & ROXBOROUGH, In. *América Latina entre a Segunda Guerra Mundial e a Guerra Fria*. São Paulo: USP, 1997. p. 67.

⁴⁶ General Manoel Rabelo, Presidente da Sociedade Amigos da América, inimigo político do General Eurico Gaspar Dutra ministra da Guerra de Vargas. BUONICORE. Augusto. *Comunismo, Cultura e Intelectuais entre os anos de 1940 e 1950*. Revista Espaço Acadêmico, n. 32. jan. 2004.

⁴⁷ Ibid.

⁴⁸ ARQUIVO PÚBLICO DO ESTADO DO RIO DE JANEIRO. Fundo Polícias Políticas do Rio de Janeiro. Pasta Político 3 B p. 450.

Ibidi. Prontuário n. 25.851 gaveta 309.

Num prontuário com relatos do dia 12 de maio de 1946, Solano Trindade foi registrado como “speaker” de comício realizado na Praça Conservatória, município de Duque de Caxias, onde, segundo informações do DOPS, participaram 5 mil pessoas. O comício foi realizado por células locais do Partido Comunista Brasileiro, em homenagem ao senador Luiz Carlos Prestes. Após a abertura política, no período de legalidade do Partido Comunista do Brasil, o poeta participou de inúmeras atividades ligadas a essa instituição política.

O Teatro Popular Brasileiro foi criado em 1950, no Rio de Janeiro, por Solano Trindade, Édison Carneiro e Margarida Trindade⁴⁹. Era um teatro folclórico, entendido por Solano Trindade como um espaço de valorização da arte popular. Pode-se relacionar a sua fundação à criação da Comissão Nacional de Folclore, instituição ligada ao Instituto Brasileiro de Educação, Ciência e Cultura (IBEEC), criado conforme orientação da convenção internacional, que definiu a existência da UNESCO, em 1946⁵⁰. O Teatro Popular Brasileiro atuaria como um dos elos de um movimento de revitalização do folclore promovido por essa Comissão, que teria como função: encorajar as atividades folclóricas, estabelecer o contato entre os folcloristas e despertar o amor pelo cultivo ao folclore⁵¹.

No plano pessoal, o TPB significou a afirmação do compromisso de Solano Trindade com as classes populares e a possibilidade da revitalização da cultura negra, dentro de uma invenção cultural mais ampla: a “cultura popular”. Através do teatro, nosso protagonista estabeleceu uma direta participação no debate racial do período, reafirmando a sua adesão à cultura mestiça e a necessidade do combate pontual ao racismo.

Os ensaios do Teatro Popular Brasileiro eram realizados, no decorrer da semana, na rua da Constituição, na sede da ABI. No domingo, a festa acontecia na residência de Solano Trindade em Duque de Caxias, onde eram organizados eventos visando a angariar recursos para o financiamento dos espetáculos folclóricos⁵².

Nos espetáculos folclóricos, eram apresentados: autos dramáticos, pantomimas, danças e cantos do “populário” brasileiro, como bumba meu boi, maracatu, candomblé, pregões, tipos populares do Rio de Janeiro, Bahia e Pernambuco, frevo, caboclinhas, pastoril e outros⁵³.

Possivelmente, foi dentro da formulação do folclorista Edison Carneiro de revitalização dos folguedos que nasceu a parceria com Solano Trindade para a criação do Teatro Popular Brasileiro. O teatro teria como função atender a uma demanda social do movimento folclórico promovido pela CNFL. Tal perspectiva foi conciliada com um projeto antigo de Solano Trindade, presente inclusive no programa do Centro de Cultura Afro Brasileiro, fundado em 1936, estudado no primeiro capítulo, que era a de teatro social.

A fundação do Teatro Popular Brasileiro não foi a primeira experiência com o teatro popular feita por Solano Trindade. Em 1941, no Rio Grande do Sul, na cidade de Pelotas, Solano Trindade juntamente com Balduino de Oliveira fundaram um grupo de teatro em Porto Alegre. O grupo fracassou em virtude de grandes enchentes⁵⁴.

Uma segunda experiência foi feita junto com Aroldo Costa e Askenazy no Rio de Janeiro, no final da década de 1940. Essa foi uma empreitada familiar, Solano Trindade e Margarida Trindade participaram como co-produtores do Teatro Folclórico Brasileiro. No espetáculo que seria apresentado, coube a Solano Trindade o ensaio do Maracatu e a participação no desenho das roupas dos atores. A confecção do vestuário ficou sob a responsabilidade de Margarida Trindade⁵⁵.

Em entrevista concedida, alguns anos depois, Solano Trindade afirma que seu afastamento do Teatro Folclórico Brasileiro, depois transformado em brasileira, ocorreu por divergências de orientação comercial recebida pelo grupo.

⁴⁹ TPB. *As dificuldades do*. Folha de Manhã, São Paulo, 18 de set. de 1958. Disponível em acervo digitalizado do Centro Nacional do Folclore. <<http://www.museudofolclore.com.br/>>. Acesso em 01 nov. 2004.

⁵⁰ VILHENA, Luis Rodolfo. *Projeto e missão: O movimento folclórico brasileiro (1947-1964)*. Rio de Janeiro: Funarte: Fundação Getúlio Vargas, 1997. p. 94.

⁵¹ Ibid. p. 98

⁵² SILVA, Mayte Ferreira da. Mayte Ferreira da Silva. Depoimento sobre Solano Trindade [Julho 2003]. Entrevistadora Maria do Carmo Gregório. Rio de Janeiro. Entrevista concedida para a pesquisa.

⁵³ FOLLIES *Solano Trindade no*. Diário Carioca, 19 de Ago. 1952. Disponível em acervo digitalizado do Centro Nacional do Folclore <<http://www.museudofolclore.com.br/>>. Acesso em 01 nov. 2004.

⁵⁴ OLIVEIRA, C. de. *Esqueço as vezes que vou completar Cinquenta Anos*. Correio Paulistano, São Paulo, 27 de Out. 1957, 1 cad.. Disponível em acervo digitalizado do Centro Nacional do Folclore. <<http://www.museudofolclore.com.br/>>. Acesso em 01 nov. 2004.

⁵⁵ NASCIMENTO, Abdias do. NASCIMENTO, Elisa Larkin. (org.) Quilombo: vida, problemas e aspirações do negro. Edição fac-similar do jornal dirigido por Abdias Nascimento. n. 5, p. 12.

Neste sentido a sua concepção se aproxima da dos folcloristas reunidos na CNFL, marcada pelo idealismo, pelo amor às tradições populares e por uma concepção de “missão” diante da defesa da cultura popular.

Margarida Trindade⁵⁶ nasceu na Paraíba em 1917, foi residir ainda jovem no Recife no bairro São José onde conheceu Solano Trindade, com quem se casou em 1935.

Durante a infância e juventude não estudou, aprendeu a ler através da bíblia. No Rio de Janeiro, após os filhos terem atingido certa idade, cursou o antigo ginásio e o colegial através de supletivo. Fez curso de Terapia Ocupacional com a Dra. Nise da Silveira. Margarida Trindade começou, nos períodos de festividades, a ensinar danças do teatro aos pacientes do Centro Psiquiátrico Pedro II, junto com a Dra. Nise da Silveira e com o Dr. Sá Pires. Posteriormente, tornou-se parte do quadro de funcionários como Terapeuta Ocupacional até a sua aposentadoria. O Teatro Popular na vida de Margarida Trindade significou a possibilidade de profissionalização e de se colocar socialmente. Esse relato da vida de Margarida Trindade nos faz pensar o teatro como um espaço de intervenção nas trajetórias pessoais. Onde estariam e o que teriam feito outros integrantes do teatro? O teatro teria levado a mudanças significativas em suas vidas? São perguntas que apontam um esforço de investigação que poderiam oferecer resultados interessantes.

“Não és folclorista, és um homem de folclore”⁵⁷.

A afirmação acima feita por Edison Carneiro, em relação à atuação de Solano Trindade junto ao Teatro Popular Brasileiro, possibilita traçar uma diferença fundamental entre os dois fundadores da instituição.

Edison Carneiro, assim como outros folcloristas reunidos na Comissão Nacional do Folclore, nutria a ambição de definir um espaço para o folclore dentro da academia como uma disciplina no âmbito das ciências sociais, o que exigia a construção de uma nova imagem do folclorista.

Solano Trindade não se enquadraria na definição de folclorista. Seu interesse em relação ao folclore estava na possibilidade de revigorar a arte popular.

Ao ser questionado sobre a sua defesa do folclore brasileiro, Solano responde:

“Realmente defendo o folclore, porém os conceitos de folclore são demasiado complexos; chego a não ser um folclorista ... O que eu defendo é a criação popular evolutiva, dinâmica. O que há de belo e humano nas nossas tradições populares. O que há de melhor da coreografia, no ritmo, na cena de nosso povo”.

Certas coisas do nosso folclore não merecem ser divulgadas, porque representam o atraso mental da nossa gente. E isso não me agrada”⁵⁸.

O conceito de folclore nutrido por Solano Trindade, junto ao Teatro Popular Brasileiro, diverge em larga medida das concepções defendidas pelos intelectuais ligados à Comissão Nacional do Folclore. A prioridade para ele era a arte cênica: “nem tudo que é folclore é artístico”⁵⁹, destaca, ao se referir ao candomblé. Neste caso, o que interessa apresentar é o tema e a simbologia que girava em torno de cada orixá. Criticava o exotismo e as distorções sofridas pelas religiões afro-brasileiras em outros espetáculos folclóricos.

“No Brasil a concepção de folclore como “exotismo primitivo” continua, embora nos maiores centros do mundo essa idéia esteja superada, sendo folclore uma questão de especialistas”⁶⁰.

Apesar do recorte conceitual do folclore reduzido à sua expressão artística feita por Solano Trindade para o seu trabalho no teatro, ele defendia a necessidade da atuação de especialistas no tema, para que não servisse apenas como objeto de exploração turística e comercial. Na sua defesa do folclore, como arte popular, Solano apresentava um dos problemas da cultura popular no Brasil:

⁵⁶ROCHA, Godiva Solano Trindade. Godiva Trindade. Depoimentos sobre Solano Trindade [Julho 2003]. Entrevistadora Maria do Carmo Gregório. Rio de Janeiro. Entrevista concedida para a pesquisa.

TRINDADE, Raquel. Raquel Trindade. Depoimentos sobre Solano Trindade. [Julho 2003] Entrevistadora Maria do Carmo Gregório. Embu das Artes. SP. Entrevista concedida para a pesquisa.

⁵⁷ CO/SAS Solano Trindade diz quatro. Última Hora, São Paulo, set. 1963. Disponível em acervo digitalizado do Centro Nacional do Folclore. <<http://www.museudofolclore.com.br/>>. Acesso em 01 nov. 2004.

⁵⁸ Ibid.

⁵⁹ OLIVEIRA, C. de. *Esqueço as vezes que vou completar Cinquenta anos*. Correio Paulistano, São Paulo, 27 de Out. 1957, 1 cad.. Disponível em acervo digitalizado do Centro Nacional do Folclore. <http://www.museudofolclore.com.br/>. Acesso em 01 nov. 2004.

⁶⁰BELLA. Ivam de Barros. *Solano Trindade não há crítica, nem técnicos; folclore não é arte*. Folha de São Paulo, 19 de fev. 1961. Disponível em acervo digitalizado do Centro Nacional do Folclore. <http://www.museudofolclore.com.br/>. Acesso em 01 nov. 2004.

“Não há crítica, não há técnicos. Folclore não é considerado arte”.

Lamentava o descaso do governo com a cultura, em especial com a cultura popular.

A sobrevivência financeira foi uma batalha diária do Teatro Popular Brasileiro, segundo relatos orais. Além das festas organizadas na própria residência de Solano Trindade, os recursos também adivinham da ajuda financeira oferecida pelos amigos do teatro, apresentados como pessoas de esquerda que freqüentavam o *vermelhinho*⁶¹. As apresentações em embaixadas estrangeiras rendiam alguns recursos para o grupo.

O exemplar do espetáculo folclórico guardado na Biblioteca Nacional do Rio de Janeiro, censurado em 21 de junho de 1952 devido às canções presentes no seu conteúdo, aponta como patrocinadores o Serviço Nacional de Teatro e a Prefeitura do Distrito Federal, o que nos faz concluir que dos órgãos oficiais adivinham recursos escassos⁶².

Em 1955, o Teatro Popular Brasileiro viajou para a Polônia e Tchecoslováquia, realizando apresentações por 14 cidades, dentre elas Varsóvia e Praga no Festival da Juventude Comunista⁶³. O grupo recebeu o pagamento na moeda local da Polônia que, não sendo possível cambiar no Brasil, por se tratar de um país comunista, os recursos foram trocados por cristais, o que garantiu o sustento do grupo por algum tempo⁶⁴.

A decisão de Solano Trindade em fixar residência com o Teatro Popular Brasileiro em São Paulo aconteceu em 1957, com a promessa de temporadas artísticas através de exibições no teatro e na televisão⁶⁵. Neste período, ele já estava separado de Margarida Trindade.

Em 1958, ele passava dificuldades financeiras devido ao estado de abandono do grupo na capital paulista. Faltava apoio governamental⁶⁶. Em setembro deste mesmo ano, afirmava ter realizado espetáculos nos teatros da prefeitura, o que rendeu poucos resultados financeiros. O contrato com a televisão foi uma promessa que não se cumpriu. Solano Trindade, endividado, se confessa desanimado, afirmando não desistir devido ao compromisso moral com os companheiros que permaneceram no grupo. Entretanto, devido às dificuldades financeiras, os talentos formados não conseguem se manter no grupo⁶⁷.

O lançamento do seu livro *Seis Tempos de Poesias*, em 1958, foi anunciado no Correio Paulista como uma comemoração aos seus 50 anos. A publicação registra mudanças na sua reflexão sobre a questão racial brasileira, que passou a ser conjugada à sua militância política⁶⁸.

Em 1961, a crise financeira parecia amenizada. O teatrólogo mais animado informa, em entrevista, o ensaio com Micio Tati da peça “*Epopeia de Palmares (o molango)*” e a realização de programas de televisão com o elenco do Teatro Popular Brasileiro e que já estava planejando uma nova excursão para o exterior⁶⁹.

Neste mesmo ano, com grande cobertura de um jornal paulista, através de entrevista concedida por Solano Trindade, é anunciado o lançamento do seu livro “*Cantares ao meu povo*”. O jornal registra a trajetória do poeta relatado por Carlos Freitas, que prefaciou o livro⁷⁰.

Com o elenco do Teatro Popular Brasileiro, Solano Trindade participou dos seguintes filmes: “*Leonora dos Sete Mares*”, *Agulha no Palheiro*. Realizou em Praga, Tchecoslováquia, um documentário colorido, laureado no festival de filmes de Ballet. No Rio de Janeiro, sua maior participação foi em “*Magia Verde*”, filme Ítalo brasileiro. Trata-se de documentário premiado em Cannes”.

⁶¹ SILVA, Mayte Ferreira da. Mayte Ferreira da Silva. Depoimento sobre Solano Trindade [Julho 2003]. Entrevistadora Maria do Carmo Gregório. Rio de Janeiro. Entrevista concedida para a pesquisa.

⁶² TRINDADE, Solano. *Espectáculo Folclórico*. Rio de Janeiro. 1952 (mimeo).

⁶³ BELLA, Ivam de Barros. *Solano Trindade não há crítica, nem técnicos; folclore não é arte*. Folha de São Paulo, 19 de fev. 1961. Disponível em acervo digitalizado do Centro Nacional do Folclore. <<http://www.museudofolclore.com.br/>>. Acesso em 01 nov. 2004.

⁶⁴ ROCHA, Godiva Solano Trindade. Godiva Trindade. Depoimentos sobre Solano Trindade [Julho 2003]. Entrevistadora Maria do Carmo Gregório. Rio de Janeiro. Entrevista concedida para a pesquisa. TRINDADE, Raquel. Raquel Trindade. Depoimentos sobre Solano Trindade. [Julho 2003] Entrevistadora Maria do Carmo Gregório. Embu das Artes. SP. Entrevista concedida para a pesquisa.

⁶⁵ OLIVEIRA, C. de. *Esqueço as vezes que vou completar Cinquenta Anos*. Correio Paulistano, São Paulo, 27 de Out. 1957, 1 cad.. Disponível em acervo digitalizado do Centro Nacional do Folclore. <<http://www.museudofolclore.com.br/>>. Acesso em 01 nov. 2004.

⁶⁶ TRINDADE *Poesia negra, social e mística no livro de Solano*. Diário da Noite, 1 edição, São Paulo, 24 de maio de 1958. Disponível em acervo digitalizado do Centro Nacional do Folclore. <<http://www.museudofolclore.com.br/>>. Acesso em 01 nov. 2004.

⁶⁷ *TPB. As dificuldades do*. Folha de Manhã, São Paulo, 18 de set. de 1958. Disponível em acervo digitalizado do Centro Nacional do Folclore. <<http://www.museudofolclore.com.br/>>. Acesso em 01 nov. 2004.

⁶⁸ Esse período foi posterior à turnê que Solano Trindade fez por países comunistas da Europa com o Teatro Popular Brasileiro.

⁶⁹ BELLA, Ivam de Barros. *Solano Trindade não há crítica, nem técnicos; folclore não é arte*. Folha de São Paulo, 19 de fev. 1961. Disponível em acervo digitalizado do Centro Nacional do Folclore. <<http://www.museudofolclore.com.br/>>. Acesso em 01 nov. 2004.

⁷⁰ TRINDADE *Poesia negra, social e mística no livro de Solano*. Diário da Noite, 1 edição, São Paulo, 24 de maio de 1958. Disponível em acervo digitalizado do Centro Nacional do Folclore. <<http://www.museudofolclore.com.br/>>. Acesso em 01 nov. 2004.

Em 1957, Solano Trindade também esteve responsável pela direção coreográfica do filme: “Estouro na praça”, que conta a história do samba.

Em 1962, ofereceu “Curso sobre danças Folclóricas Brasileiras” que foi realizado no Museu de Arte de São Paulo. O evento foi patrocinado pelo Ministério da Educação e Cultura através do Departamento de assuntos culturais, órgão que abrigava a Campanha de Defesa do Folclore Brasileiro. É interessante destacar que, neste período, Edison Carneiro era o diretor da instituição⁷¹.

Em 1963, sua atuação se deu em cursos de diversas universidades: Católica, Mackenzie, ITA, Faculdade de Direito, Fundação “Armando Álvares Penteado”, Faculdade de Medicina, Politécnica da USP e muitos outros. Conferências e cursos foram realizados no Museu de Arte, Instituto de Arquitetos, Faculdade de Jornalismo “Casper Liberato”, União Brasileira de Escritores e “Associação Cultural do Negro”⁷².

Para Solano Trindade, a cidade de São Paulo era a que melhor abrigava os espetáculos folclóricos, exibindo uma intensa agenda de atividades:

“São Paulo ansiosa de cultura e sabedoria das associações culturais, das escolas, do teatro, dos sindicatos, não a São Paulo das boates e infernhos”⁷³.

As pessoas que compunham o corpo de artistas do Teatro Popular Brasileiro foram selecionadas nos morros, rodas de samba e terreiros de macumba do Rio de Janeiro. Solano Trindade afirmava “gostar de ir à fonte buscar os seus artistas”⁷⁴ⁿ.

Acusado de explorar negros em seu teatro responde:

“Alguns empresários inescrupulosos quando quiseram os elencos por mim preparados usaram da chantagem de me chamar de explorador de negros. Operários, funcionários públicos, empregadas domésticas e até marginais transformando-os em artistas e profissionais que atuaram em teatros, boates, cinemas rádio e tv do Brasil e do exterior. Exploro negros sem nenhuma ajuda oficial e vivo numa miséria que faz gosto, ensinando-lhes tema do nosso populário, a música, a dança, a mímica, a poesia e o ritmo do nosso povo. Hoje até alguns brancos estão sendo explorados por mim através dos cursos que realizei”⁷⁵ⁿ.

O Teatro Popular Brasileiro atuava junto às camadas de baixa renda, formando artistas através de cursos de interpretação, dicção e danças.

Ao observarmos os espaços onde Solano Trindade selecionava os seus artistas, podemos afirmar que, além do compromisso de classe social, o fundador do Teatro Popular Brasileiro desejava oferecer aos negros e mestiços a oportunidade de ingresso na instituição cultural, ou pelo menos essa oportunidade era oferecida aos que eram comprometidos com a cultura afro-brasileira.

É interessante destacar a função social que o teatro exercia: ao representar a dimensão social do seu cotidiano, o artista estava adquirindo e oferecendo ao seu grupo social uma nova dignidade, ou seja, estimulando a capacidade de criar, revitalizando a inteligência, a sensibilidade e a sociabilidade presentes nas classes populares. Através da representação da “cultura popular” era possível construir uma nova consciência, um elo de ligação entre o seu “lugar social” e a sociedade mais ampla.

Solano Trindade valorizava a dimensão da pesquisa no trabalho realizado no Teatro. Várias cantigas apresentadas no espetáculo folclórico aparecem com a observação “recolhido por Solano Trindade”⁷⁶ⁿ. A valorização de

⁷¹ TRINDADE, Solano. *Curso sobre danças Folclóricas Brasileiras*. Museu de Arte de São Paulo. Ministério da educação e Cultura. Departamento de Assuntos Culturais. Campanha de Defesa do Folclore Brasileiro. São Paulo. 1962.

⁷² COISAS Solano Trindade diz quatro. Última Hora, São Paulo, set. 1963. Disponível em acervo digitalizado do Centro Nacional do Folclore. <<http://www.museudofolclore.com.br/>>. Acesso em 01 nov. 2004.

⁷³ Ibid.

⁷⁴ TPB. *As dificuldades do*. Folha de Manhã, São Paulo, 18 de set. de 1958. Disponível em acervo digitalizado do Centro Nacional do Folclore. <<http://www.museudofolclore.com.br/>>. Acesso em 01 nov. 2004.

⁷⁵ COISAS, op. cit. nota 71.

⁷⁶ TRINDADE, op. cit. nota 62.

nossa identidade nacional mestiça, baseada na integração dos três troncos culturais de nossa nacionalidade, também pode ser observada. O espetáculo pode ser destacado como um espaço de reformulação do lugar do negro na sociedade brasileira.

A inserção de Solano Trindade no movimento folclórico significou a possibilidade de uma elaboração sobre o seu passado no bairro São José no Recife, descrito pelo poeta como composto por inúmeros grupos folclóricos⁷⁷. Através do Teatro o passado podia ser constantemente revivido e recriado com as lembranças de sua infância e parte de sua juventude. Seu Manuel Abílio foi uma referência na relação de Solano com o folclore regional, além de ser membro das religiões afro-brasileira, nos dias de folga dançava pastoril e bumba-meu-boi.

“Natal de minha terra/ De bumba-meu-boi/ De lapinha/ De mulata pastorinha/ De Mateu, de Bastião/ De Babau/ de Zé Tobinha...”

“O natal da minha terra/ estou cheio de saudades/ do Menino Deus de Olinda? Da torre de Caxangá / Ó natal da minha terra,/ você se muda pra cá,/ com mulatas e mucambos/ Com pamonhas e Muguja.../ Ó natal da minha terra!/ Por deus, se muda pra cá”⁷⁸.

Suas lembranças do Recife estavam envolvidas no folclore da cidade. Uma quantidade considerável de poemas dedicados ao tema, principalmente os dispensados à cultura de origem africana apontam o comprometimento pessoal com o assunto, não apenas como alguém que coleta dados considerados interessantes curiosos ou artísticos. Solano Trindade estaria formulando e criando baseado em sua vivência cotidiana do passado, reconstruído agora segundo as novas exigências do presente: preservar o que ele considerava “as tradições culturais do seu povo”. Ele era um homem do interior e mesmo por mais de dez anos afastado de Recife, suas concepções de cultura popular o remetiam às suas raízes, às suas origens. Novas aquisições serão feitas com a incorporação da cultura popular carioca presente nas rodas de samba e nos terreiros de macumba mas, sem perder a relação com a busca do “tempo perdido”, um apego ao passado que ficou junto a Recife.

Foi através do Teatro Popular Brasileiro que Solano Trindade reafirmou a sua adesão a uma cultura mestiça desenvolvida ainda na década de 1930. Demarcando o seu propósito de defesa de uma cultura popular onde estava inserida a população negra. Era uma forma de embelezar a simplicidade da vida.

“Quando pararei de amar com intensidade? /Quando deixarei de me prender aos seres e as coisas? / Quando me livrarei de mim? /Do que sou, do que quero, do que penso? / Quando deixarei de prantejar? /No dia em que eu deixar de ser eu. / No dia em que eu perder a consciência. / Do mundo que idealizei... / Neste dia... / Eu sorrirei sem saber do que sorrio”⁷⁹.

Escrito em 1969, o poema parecia “anunciar” a arteriosclerose que viria destruir a sua saúde física e mental em 1971, ainda no Embu das Artes⁸⁰. Em 1974, morre de pneumonia, no Rio de Janeiro. A revolução não chegou e Solano Trindade, que havia enfrentado diferentes frentes de batalha, por uma mudança estrutural na sociedade brasileira, estava cansado.

Através da sua atuação no teatro, ficaram as lembranças. Em 26 de outubro de 1970, os jornais⁸¹ noticiaram a sua doença e internação, em um asilo, de Itapecirica da Serra. A ênfase dada pelo noticiário focalizava o teatrólogo que foi “pai e criador” do Embu, “um núcleo cultural de “pintores primitivistas” com renome internacional, o “artista que mais lutou pelo reconhecimento dos artistas autodidatas”. Um “artista do povo”, “poeta do povo” e “homem do povo”, que destacou o negro em suas diferentes atividades. O seu trabalho em torno da arte e do folclore teria resultado na projeção da cidade do Embu como núcleo da cultura negra. As reportagens sublinhavam a necessária solidariedade em torno da figura de Solano: pobre, doente e sem dinheiro.

⁷⁷ TPB. *As dificuldades do*. Folha de Manhã, São Paulo, 18 de set. de 1958. Disponível em acervo digitalizado do Centro Nacional do Folclore. <<http://www.museudofolclore.com.br/>>. Acesso em 01 nov. 2004.

⁷⁸ Poema *Natal na minha terra*. TRINDADE, op. cit. p.173 nota 43.

⁷⁹ TRINDADE. Solano. *O poeta do povo*. São Paulo. 1 ed. 1999. (homenagem póstuma).

⁸⁰ Cidade próximo da capital paulista, famosa pela diversidade artística e pelas feiras culturais.

⁸¹ GÔES. Fernando. *Em tom de Conversa. Mutirão para Solano Trindade*. São Paulo, 27 de out. 1970.

VICENTE. Serafim. *Solano Trindade, excelente poeta, folclorista e animador do movimento artístico do Embu (SP), será homenageado e ajudado por um grupo de intelectuais paulistas*. Diário do Grande ABC São Paulo, 21 de nov. 1970. Disponível em acervo digitalizado do Centro Nacional do Folclore <<http://www.museudofolclore.com.br/>>. Acesso em 01 nov. 2004

A inauguração de uma exposição comemorativa em homenagem ao “folclorista Solano Trindade” foi anunciada para o dia 18 de novembro de 1970⁸² onde os artistas ofereceriam a metade do valor dos quadros, em benefício do seu tratamento. Uma grande festa popular também foi noticiada no Embu das Artes, no dia 21 de novembro de 1970, em sua homenagem.

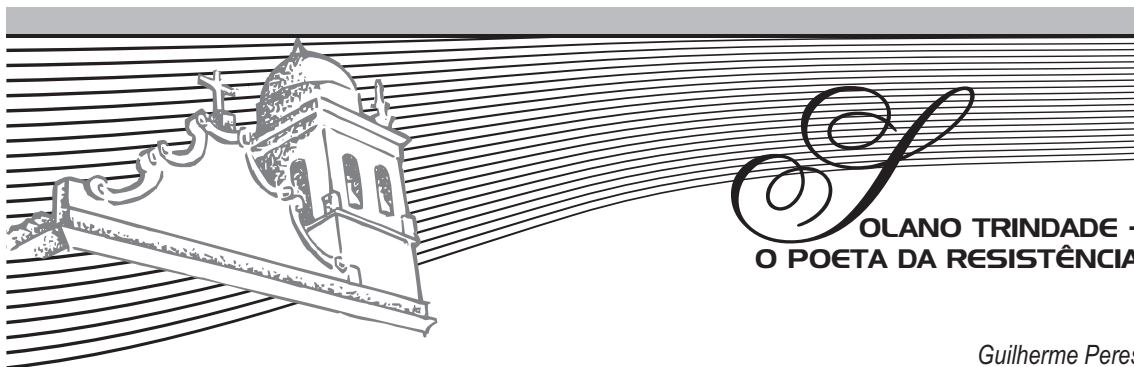
Um show organizado por Elis Regina e Roberto Carlos aconteceria no Teatro Maria Della, em São Paulo⁸³. O show contaria com a participação de Elis Regina, Roberto Carlos, Conjunto RC-7, Milton Nascimento, Som Imaginário, Vinicius de Moraes, Marília Medalha, Toquinho, Miele e outros nomes famosos da TV, do Teatro e do Show business.

Para Solano Trindade, a produção artística foi um projeto de intervenção social, concebido desde a década de 1930. Foi através desse projeto, primeiro como poeta e posteriormente como teatrólogo, que ele difundiu a sua mensagem revolucionária. E foi da arte e dos artistas que veio a solidariedade e o reconhecimento no momento de dificuldades.

Entre os “vultos” lembrados pelo movimento negro, alguns destacam Solano Trindade como quem diluiu e tornou secundária a questão racial, devido a sua opção política. O projeto político comunista, em diferentes momentos da história nacional, foi inviabilizado de se tornar realidade na sociedade brasileira. A história de Solano é uma história dos vencidos, dos que foram silenciados pelo tempo. A sua trajetória aponta para uma avaliação da capacidade de intervenção social que a produção intelectual possui e, infelizmente, a grande massa negra, o foco privilegiado de sua poesia, ainda desconhece sua obra e os seus projetos sonhados para esse segmento social.

⁸² SILVA, Querino. *Homenagem a Solano Trindade*. Diário da Noite. São Paulo, 18 de nov. 1970. Notas de arte. Disponível em acervo digitalizado do Centro Nacional do Folclore <<http://www.museudofolclore.com.br/>> . Acesso em 01 nov. 2004.

⁸³ TRINDADE. Show em homenagem a Solano. Última Hora, São Paulo nov. 1970, Destaque. Disponível em acervo digitalizado do Centro Nacional do Folclore <<http://www.museudofolclore.com.br/>> . Acesso em 01 nov. 2004



SOLANO TRINDADE - O POETA DA RESISTÊNCIA

Guilherme Peres

José Francisco Solano Trindade nasceu no dia 24 de julho de 1908, no bairro São José do Recife, Pernambuco. Seus pais, Manoel Abílio Trindade, sapateiro, e Merenciana de Jesus, doceira, participavam dos folguedos folclóricos da região e, desde menino, acompanhava-os nos blocos, pastoril e bumba-meu-boi, nascendo daí, provavelmente, o interesse pela arte popular.

Na revista do Colégio XV de Novembro, onde cursou o antigo secundário, publicou seus primeiros poemas na década de vinte. Engajando-se nos movimentos liberais em defesa do negro, organizou, em 1934, o Iº Congresso Afro-Brasileiro no Recife e participou do IIº, em Salvador. Em 1936, criou ainda em Recife o “Centro Cultural Afro-Brasileiro”, expondo seus primeiros quadros com o pintor primitivista Barros Mulato. Viajando para o Rio Grande do Sul, fundou em Pelotas, com um grupo de atores, o “Grupo de Arte Popular”.

Fixou residência no Rio de Janeiro em 1942, expondo suas pinturas em “salões” coletivos de amigos, e publicando em 1944 o livro “Poemas de uma Vida Simples”, durante a participação no IIº Congresso Brasileiro de Escritores. Nesse mesmo ano, lançou no auditório da U. N. E. a Orquestra Afro-Brasileira, com o maestro Abigail Moura. É preso em dezembro de 1947, e tem o seu livro de poesias apreendido por causa do poema “Tem Gente com Fome”. Mudou-se para Caxias com a esposa Maria Margarida Trindade e os filhos, enquanto fundava, com o sociólogo Edson Carneiro, o Teatro Popular Brasileiro, cujo elenco era formado por atores profissionais e gente simples do povo. Nessa cidade criaram o Teatro Folclórico Fluminense, que funcionava nas salas cedidas pelo Dr. Romeiro, seu grande amigo, situadas à Rua Plínio Casado, em frente à passagem da via férrea.

Inserido em sua monografia “A Escola Regional de Meriti”, a Professora Ângela da Conceição nos mostra um texto original em manuscrito, que fez parte do programa das festividades do dia 21 de abril do ano de 1947, ali realizadas. Após a abertura da alvorada com o canto do Hino Nacional, falou sobre a data o Dr. Edgard Sussekind de Mendonça, como presidente de honra do Centro Cívico. Seguiu-se a leitura do texto da sentença condenatória de Tiradentes, inauguração do retrato do patrono do Centro, José Bonifácio de Andrada e Silva, distribuição de doces etc. Dentre os presentes identificados pela assinatura, destacamos encabeçando a lista: Abdias Rodrigues, Solano Trindade, e, seguindo-se a de D. Armanda Álvaro Alberto, inúmeros visitantes.

Aqui vemos também a presença de Solano durante os anos que morou em Duque de Caxias, através de sua filha Raquel estudando na Escola Regional de Meriti, onde encontramos sua assinatura no livro de presentes, durante palestra ali realizada em homenagem a Castro Alves.

Em sua festa de despedida no dia 15 de dezembro de 1963, quando ainda havia a esperança de aceitação da Escola na rede de ensino Estadual, a ex-aluna Raquel Solano Trindade, filha do poeta Solano Trindade, escolhida para proferir o discurso assim se expressou:

“E lhes peço senhores representantes do Estado, quando dirigirem esta Escola, deixe-a como está: com esses móveis, com esses quadros, com o balanço e as flores daquelas árvores lá fora, com os concursos Monteiro Lobato, Euclides da Cunha, com as músicas de natal e São João.

Tornem a fazer a horta, o pomar, a sopa do meio dia feita pelos próprios alunos. Voltem ao antigo horário da Escola, de 9 às 17 horas. E então, senhores, assistirão a outros dois grandes milagres, o primeiro será ver uma geração de caxienses mais esclarecida, mais culta, mais trabalhadora. O segundo milagre é que vai dar nova vida a um coração cansado, que confiou nos senhores, Se os senhores fizerem isso, darão alegria e juventude ao coração desta grande mulher que é dona Armanda Álvaro Alberto”.

REALIZAÇÕES

A década de cinqüenta foi fértil para Solano, que montou pela primeira vez a peça “Orfeu da Conceição”, de Vinicius de Moraes, sendo adaptada para o cinema com o título de “Orfeu Negro”, dirigido pelo cineasta francês Marcel Camus. Realizou o documentário “Brasil Dança”, e atuou como ator nos filmes: “O Santo Milagroso”, “Agulha no Palheiro”, e “A Hora e a Vez de Augusto Matraga”. Colaborando na realização do documentário “Magia Verde”, conseguiu para o Brasil um prêmio no Festival de Cannes.

Convidado para participar do Festival da Juventude Comunista em Varsóvia com o Teatro Popular Brasileiro, “foi aplaudido de pé, tendo que repetir a atuação no estádio local, tal o sucesso que alcançou”, diz sua filha Raquel Trindade.

EXPOSIÇÃO

No dia 25 de maio de 1957, o jornal “Grupo”, sob a supervisão de Barboza Leite, inaugurava em Duque de Caxias a “1ª. Exposição Coletiva de Artes Plásticas”, ocupando a loja XII da Galeria 25 de Agosto no centro, trazendo para cidade artistas de renome como: Ana Leticia, Antonio Bandeira, Barrica, Benjamim Silva, Brandão, Bruno Giorgi, Campos Melo, Darel, Frank Schaeffer, Goulart, Henrique Osvald, Inimá, Luis Guimarães, Ivos, Lehena, Nonnato, Otávio Araújo, Percy Lau, Steiner e o próprio Barboza Leite.

A presença deste cronista na inauguração da mostra como participante do corpo de redação do jornal, traz a lembrança de, entre as obras expostas, encontrava-se uma cabeça esculpida em bronze por Bruno Giorgi representando Solano Trindade. Era uma homenagem do artista escultor, oferecida ao amigo e poeta que tanto divulgou a cultura do povo brasileiro, e decorava a sede do Teatro Popular Brasileiro, no Rio de Janeiro, de onde foi transferida para esse salão.

Terminada a exposição, a escultura ficou na posse de sua esposa Maria Margarida Trindade, que após seu falecimento passou para as mãos de uma de suas filhas, Godiva Solano Trindade da Rocha com quem se encontra até hoje, segundo dados fornecidos por Newton Menezes em depoimento oral.

Sobre a exposição, o mesmo jornal publicava em sua edição de junho, o “acontecimento que alcançou sem dúvida grande repercussão”, agradecendo ao Sr. José Torreira Ribeiro pelo empréstimo da loja, ao Sr. Francisco Giuppone e “outras personalidades de prol do nosso comércio”. Afirmando que “os artistas do Rio vieram ver de perto a “turbulenta” paz que aqui se desfruta e voltaram maravilhados com a freqüência à exposição”.

Na ocasião do ato inaugural, lá estava Solano Trindade que falou em nome do “Grupo”, segundo Barboza Leite em sua crônica no jornal. Falaram também o Dr. Raimundo Gonçalves Milagres, “representando o Exmo.sr. Prefeito Municipal e o suplente de deputado Zulmar Batista de Almeida, este tecendo louvores aquele poeta pelo trabalho que vem desenvolvendo a frente do Teatro Popular Brasileiro, principalmente quanto ao aproveitamento do populário de Caxias”

Durante a permanência da mostra até o dia 9 de junho, a exposição foi visitada por cerca de 3.000 pessoas, havendo palestras em seu recinto e na sede da Associação Comercial pronunciadas por Nonnato Machado e Barboza Leite sobre os temas: “Como ver uma obra de arte” e “Iniciação à pintura”, respectivamente.

MUDANÇA

A notícia da intenção de Solano em mudar-se da cidade, trouxe preocupação aos amigos, que externaram sua tristeza nesta nota publicada em maio de 1957 sob o título: “Caxias perde Solano?”. Em seguida segue-se um texto que tudo leva a crer foi escrita por Barboza Leite: “Fazemos esta interrogação pressurosa ao sermos informados de que o poeta negro está de mudança para o Distrito Federal. E não aceitamos de nenhum modo a idéia. Solano Trindade está vinculado de tal jeito a Caxias que, onde estiver será sempre um dos nossos, trespalhado por outros horizontes, mas dominado pela nostalgia inquietante do nosso convívio. Aqui ele viveu grandes poemas e fez da “maria fumaça” o tema de seus melhores versos; aqui Solano souo e sofreu muitas angústias, integrando-se no desconforto da classe desfavorecida e fazendo de sua voz o canto forte da renúncia, da tristeza e da expressão moral de nossa gente. Por isto e por muitas coisas mais, Solano estará sempre em Caxias, na presença de seus versos profundos e belos”.

Sem o apoio do poder público, em fins da década de cinqüenta, Solano realmente mudou-se de Duque de Caxias para a cidade de Embu, São Paulo, atendendo um convite da prefeitura local, de onde voltava freqüentemente para rever os amigos: Barboza Leite, Newton Menezes, Dr. Romeiro e outros. Sua presença no Embu transformou

aquele cidade em grande centro cultural, ocasião em que lançou um novo livro de poesia: “Cantares do Meu Povo”, recriando também o Teatro Popular Brasileiro.
ANIVERSÁRIO

Em junho de 1958, o jornal “Tópico” divulgou uma nota registrando a vinda de Solano à Duque de Caxias para comemorar o seu aniversário sob o título: “Solano Trindade faz cinqüenta anos”.

“Completando cinqüenta anos em 24 de julho próximo, Solano Trindade, o poeta negro radicado entre nós, mas natural de Pernambuco, será homenageado dia 27 do mesmo mês em Caxias, em reunião promovida pelo jornal de arte e cultura “Grupo”. Solano que se encontra atualmente em São Paulo, virá a esta cidade para receber as homenagens de seus amigos e admiradores”.

Fundador do Teatro Popular Brasileiro, o jornal destaca recente excursão com seu elenco pelo estrangeiro, “escrevendo o nome de Caxias na crônica teatral da Europa. O TPB formado para a divulgação dos costumes brasileiros através do folclore e dos temas populares, arrancou das platéias européias aplausos e até medalhas”.

“Os elementos do teatro de Solano foram descobertos e desenvolvidos aqui mesmo em Caxias. O poeta serviu-se de pessoas comuns, simples, escolhidas no seio do povo, sendo um autêntico pioneiro que aqui se instalou e aqui se manteve até o amadurecimento de sua equipe, vitoriosa no Brasil e na Europa”.

Em seguida o texto elogia o “intenso trabalho em prol do desenvolvimento do teatro brasileiro e da cultura em Duque de Caxias” convidando a todos para homenagear Solano “na passagem de seu cinqüentenário na terra à qual dedicou o melhor de sua vida e de seu trabalho”.

Em abril de 1959, o jornal “Grupo”, periódico que era publicado em Duque de Caxias, divulgou uma reportagem assinada por Newton Menezes, em que registra uma visita de Solano a esta cidade. Intitulada “Solano Trindade Revê Caxias”, descrevendo numa mesa de bar com amigos, o sucesso que foi o Teatro Popular Brasileiro na Europa, e em promover visitas a Duque de Caxias, de uma plêiade de intelectuais e artistas brasileiros e estrangeiros: “Americanos, ingleses, franceses, checos, poloneses, cubanos e russos”.

Recordaram inúmeros nomes desta visita, pertencentes ao cenário literário, político e artístico daquele momento: o pintor Di Cavalcante, o compositor musical e jornalista Antônio Maria, Vanja Orico, atriz consagrada do filme vencedor no Festival de Cannes: “O Cangaceiro”. O escritor Aníbal Machado, autor de “Os Seios de Duila” e “A Morte da Porta Estandarte” e o escultor Bruno Giorgo entre outros, visitaram nossos bairros, celeiro de manifestações culturais afro-brasileiras, e também o Teatro Folclórico Fluminense. “Trouxe consigo lembranças dos dias em o tínhamos entre nós” diz o repórter. “Das festas em que os ritmos de um “partido alto”, o batecum do candomblé e o requebrado da mulata misturados ao som do candomblé contagiaram e arrastaram para Caxias, de maneira impressionante, nomes internacionais, figuras importantes e estudiosos de todos os matizes”.

A doença minou-lhe a saúde por um longo período a partir de 1969, até falecer em 20 de fevereiro de 1974, numa clínica de Santa Tereza no Rio de Janeiro, praticamente esquecido.

Em 1976 a Escola de Samba Vai-Vai, de São Paulo, desfilou com um enredo em sua homenagem e em 2002, uma editora reuniu em um único volume as obras completas do poeta intitulado: “Solano Trindade – O Poeta do Povo”.

A revista “Recado de Cultura”, dirigida por Barboza Leite e Rogério Torres, editada em Duque de Caxias, dedicou-lhe um artigo no ano de 1981 em seu segundo número, assinado por Barboza, no qual cobrava do poder público a perpetuação de sua memória na cidade:

“Já insistimos pela imprensa e em outras circunstâncias convenientes, na necessidade de dar-se a um logradouro de Duque de Caxias, o nome de Solano Trindade. Pois foi daqui que partiu o poeta para suas iniciativas mais arrojadas, descobrindo e conduzindo artistas que se revelariam além de nossas fronteiras”

Relembra também a plêiade de artistas e intelectuais levados por Solano para visitar essa cidade: “Aqui residindo, para aqui conduzia a curiosidade e o interesse da intelectualidade de todo o Brasil, mostrando uma cultura provinda de todos os cantos do País, e que aqui se cristalizava, quando era preciso que fosse amparada e desenvolvida, para não morrer pela penúria, a ignorância e o desinteresse das classes mais preocupadas com o surto imobiliário e outras formas de lucros materiais”.

Em seu artigo, Barboza publica dois poemas de Solano: “Janaina” e “Nem Tudo Está Perdido”. Em “Janaina”, o lirismo está presente logo no seu início: “Oh! eu não sou marinheiro / Oh! Não sou homem do mar / mas Janaina me persegue / pras águas quer me levar. / Não me leves para as águas / Janaina dona do mar”. No outro poema Solano se expressa por metáforas, sonhando um mundo de justiça social e liberdade, clamando logo no seu início: “Nem tudo está perdido irmãos / nem tudo está perdido amadas / o sol voltará a nos trazer calor”.

Barboza Leite termina o texto, lembrando que “O registro do nome de Solano Trindade nessa publicação, é um fato que nos identifica com a necessidade de mostrar, aos duquecaxienses, gratidão e orgulho ao poeta que tanto honrou esta terra”.

No mesmo número da revista, Barboza, de quem fora seu amigo, transcreve o discurso lido na instalação do “Cine Clube Solano Trindade” inaugurado nessa cidade intitulado: “Algumas palavras sobre Solano Trindade”, revelando seus primeiros contatos com o poeta: “Tornei-me amigo do poeta Solano Trindade a partir do momento em que ele, em 1947, me descobria como artista e como seu igual. No próprio jornal em que saíra impresso, ele me dedicou o seu poema tão pungente e tão exato, e que viria a ser tornar um clássico da sua extensa produção, intitulado “Tem Gente com Fome”.

Prefaciando seu livro “Cantares do Meu Povo”, Barboza transcreve o comentário de Carlos de Freitas: “Naquela época Solano morava na tumultuosa cidade de Caxias... Falava de Macumba, teatro e pintura, mas o homem mesmo aparecia nos poemas que mostrava pra gente no vermelhinho ou nas mesas do café Itahí, que ficava um pouco além, na primeira esquina. Todos os dias tomava um trem de subúrbio para Caxias, e essa vida de vai e vem calou tanto em seu espírito que sua poesia chegou a adquirir um ritmo de trem correndo nos trilhos: “Trem sujo da Leopoldina / correndo correndo / parece dizer / tem gente com fome / tem gente com fome / tem gente com fome / Piiiiii”.

Para terminar com o trem parando na estação: “Se tem gente com fome / dá de comer / se tem gente com fome / dá de comer / mas o freio a ar / todo autoritário / manda o trem calar / Psiuuu”.

Ressaltando o lirismo encontrado na cidade que ambos escolheram para morar, empolgando poetas e artistas no seu trabalho criador, destaca o trabalho de Solano “que morava na rua Itacolomi”, reunindo gente humilde “artesãos, serventes de obras, para ministrar-lhe aula de teatro, pintura ou folclore; aulas de vida que reunia em sua casa embaixadores e operários, escritores e magistrados, pintores e poetas, sociólogos e políticos”, até transferir-se para o Embú, em São Paulo”.

Publicada na imprensa local, Solano despediu-se da cidade com uma crônica intitulada “Caxias sem 365 Igrejas”, evocando “os encantos que a Bahia tem”, convocando os amigos para “continuarem elevando a cultura pelos meios que pudessem, assim como se demonstra nesse momento”.

Barboza Leite exaltava em 1981, no discurso proferido durante a instalação do “Cine Clube Solano Trindade” em Duque de Caxias, sua contribuição à “sétima arte”, participando de diversos filmes entre os quais “Magia Verde”, com tomadas de cenas nesta cidade, patrocinado por empresários italianos. “Rende-se assim”, diz Barboza, “tributos a uma artista com uma folha de serviços inestimáveis prestados a nossa cidade. Ainda é pouco, mas esperamos que o exemplo seja imitado”.

No dia 11 de março de 1985, era inaugurado sob o patrocínio do Sindicato dos Escritores do Rio de Janeiro, uma barraca para venda de livros de autores brasileiros no calçadão da Av. Nilo Peçanha, referência ao “Ponto de Encontro Cultural Solano Trindade” com o apoio da Prefeitura Municipal e de uma papelaria local. “Trata-se de um movimento que visa aproximar o leitor com o autor, promovendo pontos de encontros culturais”, diz a revista “Recado de Cultura”.

Compareci a vários desses encontros à convite de Barboza, com cantadores e violeiros que mensalmente se apresentavam em frente a essa barraca instaladas no calçadão e próxima a papelaria patrocinadora. O povo se aglomerava em torno dos artistas e se divertiam com os “desafios” dos “repentistas” e as “modas de viola”, tornando as tardes de sábado, sob a sombra das amendoeiras, mais amenas para aqueles que chegavam do trabalho.

Ator, escritor, teatrólogo, folclorista e cineasta, mas foi na poesia que Solano desfraldou com seus versos a bandeira de seu povo, um canto libertário de sua raça, arrebatando de Carlos Drummond de Andrade no poema “O canto dos Palmares”, a seguinte frase: “Há nesses versos uma força natural e uma voz individual, rica e ardente, que se confunde com a voz coletiva”.

“CAXIAS, ABAHIA SEM 365 IGREJAS”

O jornal “Grupo” publicou, em sua edição de junho de 1957, uma crônica assinada por Solano Trindade com o título acima, em que evoca as tradições desta cidade e sua contribuição à cultura popular.

“É uma nova Bahia. Faltam-lhe as trezentas e sessenta e cinco igrejas. Mas o resto Caxias tem: um populário rico e maravilhoso...”

Não tem biblioteca, não tem teatro, não tem uma organização cultural, porém já se tornou uma cidade que atrai turistas e estudiosos, pela beleza do seu folclore. Nesta cidade sem luz e sem calçamento estiveram nomes internacionais como Barrault, Massine, Sablon, Gianini e diversos estudiosos americanos, ingleses, franceses, russos, checos, poloneses, chilenos, haitianos, cubanos e até brasileiros como Antonio Maria, Aníbal Machado, Vanja Orico, Bruno Giorgi, Di Cavalcanti e outros.

Todos esses elementos cultos vieram a Caxias para ver as suas folias de reis, no ciclo natalino, os seus calangos no ciclo junino, os seus sambas no ciclo carnavalesco, e as suas macumbas e candomblés espalhados na

cidade. É uma beleza o folclore caxiense que faz toda essa gente enfrentar a lama, os buracos, a escuridão e até o perigo de assalto.

Marcel Gautherot enfrentando uma série de obstáculos fotografou em colorido as folias de reis e vai expor em Paris o seu maravilhoso trabalho, e assim Caxias será apresentado à cidade luz. Edson Carneiro estudou e gravou diversas danças caxienses, e sobre elas têm feito conferência pelo Brasil, o que muito valoriza nossa cidade.

Em Praga encontrei um cidadão que possuía diversas fotografias sobre o folclore caxiense. Através de “Magia Verde”, filme premiado no festival de Cannes, aparece uma cena filmada num terreno baldio do Gramacho”.

CINE-CLUBE SOLANO TRINDADE

No dia 4 de dezembro de 1980, era inaugurado em Duque de Caxias, no auditório da Associação Comercial, o Cine-Clube Solano Trindade. Com a presença de seu presidente Getúlio Gonçalves da Silva; da professora Berlarmina Maria Pimentel; dos jornalistas Edson Santos de revista “A Dica”; Carlos Meritelo, do “Bate Papo” e o poeta e pintor Francisco Barboza Leite, que traçou o perfil do homenageado, além da presença de amigos, autoridades e o público em geral.

O objetivo do Clube era levar o cinema à população mais distante da cidade, documentários e filmes nacionais, tentando difundir em praças públicas, escolas, centros comunitários acadêmicos e entidades de classe, lazer e reflexão.

Entre as diversas iniciativas programadas estavam uma “mostra de Cinema, com a projeção de curtas-metragens, documentários e super-8, exposição de cartazes com ilustrativos visuais, fotografias, incentivo às artes visuais, lançamento de livros, palestras, conferências, e concursos afins”, como registra a revista “A Dica” de dezembro de 1980, garimpada na poeira do tempo, para o resgate da história de Duque de Caxias.

MEMÓRIA

Poucas cidades têm tido a honra de receber em seu solo, como Duque de Caxias, uma figura dotada de excepcional valor cultural e humano. A criação do Cine-Clube Solano Trindade no início dos anos oitenta, foi a tentativa de alguns amigos resgatarem para esta cidade um pouco da memória do poeta e artista popular, que a escolheu para viver um de seus melhores momentos de criação.

A isso se deveu o mérito que desfruta a sua imortalidade na arte de difundir a cultura popular, cujo exemplo ficou patenteado em toda a trajetória de sua vida. Não apenas pela cultura brasileira que defendia, mas pelo o que ele não pode dar, como disse outro compositor musical e poeta esquecido em Duque de Caxias, Orlando Mendonça. Orlando deixou em suas letras a vontade de continuar criando poesia durante o momento que permaneceu no leito de dor: *...”Ai, como eu gostaria, se o comandante me deixasse ficar, comovido agradeceria, pois tenho muita coisa a realizar”...*

RESGATE

No dia 14 de julho de 2008, José Francisco Solano Trindade faria 100 anos de existência. É hora de Duque de Caxias resgatar sua memória, transformando esse monstro sagrado da poesia em nome de rua, praça ou escola, em agradecimento ao seu trabalho e aos poemas que ele semeou em homenagem à cidade: “Caxias é para mim um amor... é como menina moça, mal vestida, de má fama, mas que agrada ao poeta, pelo laçinho azul que traz na cabeça...” Ou, em “Epigramas Caxienses”: “A cidade onde eu moro / é como o mundo / tem criminosos e santos / há os que exploram / e há os explorados / quando o mundo mudar / a cidade onde eu moro / mudará também”.

REFERÊNCIAS BIBLIOGRÁFICAS:

ADICA – Revista. São João de Meriti: Dezembro de 1980.

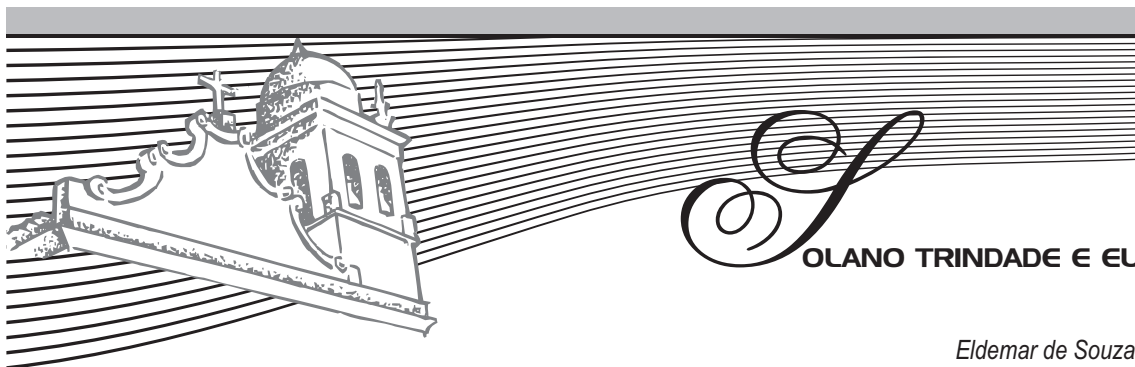
MENEZES, Newton – Depoimento oral.

RECADODE Cultura – Revista. Ano I, N.º 2, Duque de Caxias: Agosto de 1981.

RECADODE Cultura – Revista. Ano II, N.º 3, Duque de Caxias: Dezembro de 1981.

RECADODE Cultura – Revista. Ano V, N.º 9, Duque de Caxias: Jan. Fev. Mar. 1985.

SILVA, Ângela Conceição Machado da. **A Escola Regional de Meriti**. Monografia. Duque de Caxias: Feuduc, 2002.



SOLANO TRINDADE E EU

Eldemar de Souza¹

Um grupo de integrantes do Conselho Municipal de Defesa do Direito do Negro e Promoção da Igualdade Racial e Étnica (Codedine), de Duque de Caxias, visitou, dias 21 e 22 de julho do ano passado, a Estância Turística de Embu das Artes (na Grande São Paulo). O motivo da visita foi o Festival Solano Trindade, ali realizado, dando início às comemorações do centenário de nascimento do poeta, que se cumpre em julho deste ano. A programação foi intensa, com a participação do Teatro Popular que leva o nome do homenageado (dirigido por sua filha Raquel) e dezenas de grupos ligados às expressões culturais afro-brasileiras. Não faltaram, naturalmente, capoeira e maculelê, mas quem viu ficou encantado com as danças e a música instrumental; com o volume de público, a organização do evento e a hospitalidade do povo da estância.

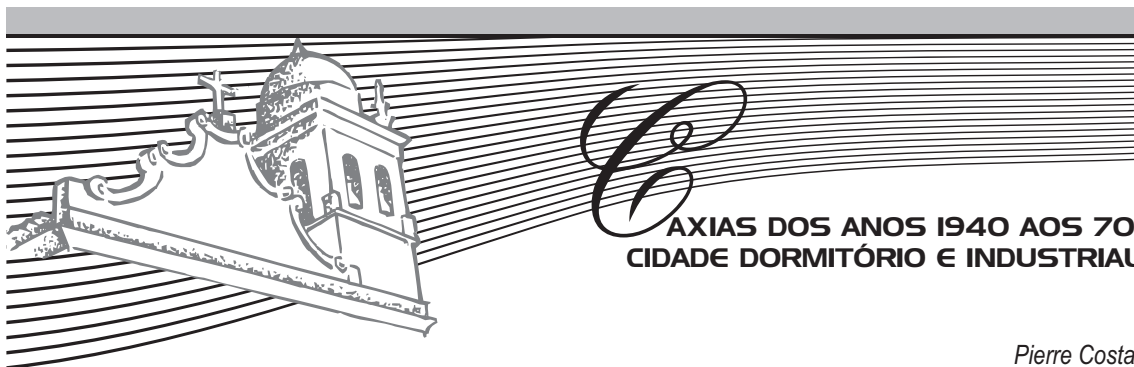
Os caxienses não foram lá apenas marcar presença, como representantes de um conselho de pluralidade étnica. Se o fizessem, estariam cumprindo seu papel, mas foram dispostos a negociar a extensão do evento a Caxias, através de diversas atividades realizadas na cidade, ao longo do primeiro semestre deste ano. Tal iniciativa tem razão de ser, pois foi neste município que Solano viveu vários anos das décadas de 40/50. Sua casa – segundo o professor Newton Menezes – era na antiga Rua Itacolomi (hoje Cairbar Schutell), na Itatiaia. Ali, entre outras atividades, discutiram-se a criação do célebre Teatro Popular Brasileiro e a fundação da Escola de Samba Unidos de Duque de Caxias, que estreou em 1949, com o enredo Maracatu, de sua autoria.

Solano Trindade lançou seu primeiro livro, *Poemas Negros*, em 1936. A partir daí, quando não era citado por suas atividades literárias, seu nome era vinculado a Edson Carneiro, Haroldo Costa e até artistas franceses (Marcel Marceau, Edith Piaf), por conta do Teatro Popular Brasileiro, fundado com Carneiro e Margarida Trindade, sua mulher. Mesmo no fim da vida (início dos anos 70) era lembrado e discutido. Por essa época, o Brasil foi sacudido pelo sucesso do grupo Secos & Molhados (Ney Matogrosso, João Ricardo e Gerson Conrad), cujo primeiro disco (1973) trazia o poema *Mulher Barriguda*, musicado por João Ricardo. O segundo disco trouxe um dos mais expressivos textos do poeta, *Tem Gente com Fome*, com melodia do mesmo autor. A censura proibiu a execução da música. Só em 1980, com a democracia começando a deslanchar, Ney regravou-a, já em carreira solo.

Meu contato inicial com Solano não se deu em Caxias, mas em Embu, aonde foi morar nos anos 60. Eu estava dando os meus primeiros (e últimos) passos rumo ao PCBão, em São Paulo, e freqüentar o reduto do poeta, na ocasião, era quase uma “tarefa” partidária. Encontrei-o com pouco mais de 60 anos, mas já bastante prejudicado pela arteriosclerose, que viria matá-lo cinco anos mais tarde. Era um monumento vivo às culturas popular, em geral, e negra, em particular. Não por acaso, a prefeitura de Embu, também responsável pela festa do centenário, acaba de erguer-lhe um busto. Em sua casa, entre residentes, agregados, vizinhos e turistas de várias procedências, passei fins-de-semana memoráveis, regados a muita cachaça e em companhia de muita negra bonita.

Hoje, se me perguntarem o que há de comum entre Solano Trindade e eu, responderei que há muito mais coisas do que pode parecer à primeira vista. Além da ideologia e do nosso passado de cristão evangélico, somos ambos nativos do mês de julho (eu dia 3 e ele, dia 24), nascidos no mesmo bairro de São José, no velho Recife, num tempo em que Pernambuco ainda era chamado de *Leão do Norte*. Se lhes parecer pouco, posso evocar nossos vínculos com a literatura, a música e o teatro, sem esquecer nossas ligações com Caxias, é claro. Nem preciso dizer que sinto muito orgulho disso. Afinal, ter tantas afinidades com um de seus poetas preferidos, desculpem, não é para qualquer um.

¹Jornalista e escritor. Trabalhou em alguns dos mais importantes órgãos de comunicação do Rio de Janeiro, a exemplo dos jornais Última Hora e O Fluminense; revistas Manchete e Fatos & Fotos; rádios Tupy e Continental. Colaborou com a imprensa alternativa, publicando nos jornais O Pasquim, Movimento, Repórter, e outros. É autor dos livros “O Encontro de Jararaca & Ratinho no Céu”, “A Guardiã das Fontes”, “O Povo Exige Eleições Diretas”, “Petrobrás 40 Anos: Não à Privatização”, entre outros.



Pierre Costa¹

O presente artigo tem como intuito principal analisar os processos de urbanização e industrialização de Duque de Caxias (DC), entre os anos 1940 e 1970. São relevantes temáticas para os cientistas sociais, economistas, historiadores e geógrafos.

Sobre a região de estudo (Caxias), segundo M. Souza (2002, p. 11), poderíamos aparentemente corroborar a existência de um paradoxo, uma cidade portadora de um orçamento expressivo e de um crescimento relevante para a conjuntura fluminense, com índices de violência e pobreza tão altos. Entretanto, o que realmente percebemos é o retrato de uma periferia, não uma periferia qualquer, mas de uma periferia do principal porto de escoamento do ouro do planalto mineiro do século XVII, do centro político do Império e da República até os anos 1960. Hoje, periferia de uma metrópole nacional (Rio de Janeiro), o que já demonstra a relevância da pesquisa no campo da geohistória.

A região de DC não é percebida aqui como uma região improdutiva, desprovida de História e sim, uma região modelada pelas condições materiais e naturais herdadas e pela ação contínua dos diferentes sujeitos históricos. M. Santos e M. Silveira (2001, p. 19-20), apontam a relevância de pensarmos o território como extensão apropriada e usada, onde a territorialidade humana pressupõe também a preocupação com a construção do futuro. No esforço de analisar o território e o seu uso é preciso incluir os diferentes atores sociais e o diálogo estabelecido com a região.

M. Davis (1993) nos instiga a pensar sobre as formas encontradas e aplicadas pelo capitalismo nos **espaços geográficos**. Na referente pesquisa, Caxias se apresenta como uma periferia formada por um processo de industrialização fortemente impulsionada pela verba estatal. Simultaneamente, uma periferia desprovida de investimentos públicos em áreas que garantissem o mínimo de condições de vida para o conjunto dos trabalhadores.

Após essa breve introdução, abordaremos as questões que permeiam os seguintes tópicos: formação e consolidação da Região Metropolitana do Rio de Janeiro (RMRJ) e de Caxias no período de 1940 a 1970. Em segundo lugar versaremos sobre a industrialização de DC, destacando a implantação da Fábrica Nacional de Motores (FNM) e o complexo REDUC-FABOR², para em seguida apresentar as considerações finais.

1. A Região Urbano-Industrial de Duque de Caxias (RJ)

1.1 Região Metropolitana e Duque de Caxias: formação e consolidação

A estrutura espacial de uma cidade capitalista não pode ser dissociada das práticas e dos conflitos existentes entre as classes urbanas. Com efeito, a luta de classes também reflete-se na luta pelo domínio do espaço, marcando a forma de ocupação do solo urbano (M. ABREU, 1987, p. 15).

A estrutura metropolitana do Rio de Janeiro tende, segundo Abreu, a ser de **núcleo hipertrofiado**, concentrador da maioria da renda e dos recursos urbanísticos disponíveis, rodeado por **estratos urbanos periféricos** sempre mais necessitados de serviços e de infra-estrutura à medida em que se distanciam do núcleo, e sendo útil para moradia e local de funcionamento de algumas outras atividades às grandes massas de população de baixa renda.

¹ Professor Assistente e pesquisador do Departamento de Geografia da Unicentro (PR). Doutorando em História Social pela UFF.

² Refinaria Duque de Caxias - Fábrica de Borracha Sintética.

É no século XIX que a cidade carioca inicia a transformação radical da sua forma urbana e conjuntamente uma estrutura espacial estratificada em termos de classes sociais.

Já no século seguinte (XX), o período 1906-1930 caracterizou-se, também, pela extensão efetiva do tecido urbano para além das fronteiras do Distrito Federal, dando início, dessa forma, ao processo de integração física da **Baixada Fluminense** ao espaço carioca. Para tanto, muito auxiliaram as obras de saneamento da parte Noroeste da Baixada mandados executar por Nilo Peçanha, quando Presidente do Estado do Rio e da República. Com efeito, embora as estradas de ferro já mantivessem estações nos atuais municípios de S. João de Meriti, Nilópolis e **Duque de Caxias** desde o final do século XIX, a ocupação urbana dos mesmos só se concretizou nas primeiras décadas do século XX, quando a baixada foi parcialmente saneada.

A marcha da urbanização carioca também ocorria na faixa oriental da Baía de Guanabara, primordialmente em direção a São Gonçalo. Diferentemente dos subúrbios da faixa ocidental, foram todavia, os bondes, implantados pela Companhia Cantareira, os fundamentais causadores pela expansão de caráter suburbano nessa direção. Segundo o Recenseamento de 1920 (M. ABREU, 1987, p. 82), São Gonçalo possuía 47.019 habitantes, a grande maioria, pressupõe-se, localizados na área urbana. Niterói, por sua vez, conforme a mesma fonte, possuía 86.238 habitantes.

Portanto, na década de 1920, estavam lançados os alicerces para a formação da Região Metropolitana do Rio de Janeiro. Sua estrutura urbana também se cristalizava, possuindo, cada vez mais, uma forma dicotômica: um núcleo bem servido de infra-estrutura, onde a ação pública se tornava presente com grande fervor e onde moravam as classes mais ricas, e uma periferia carente dessa mesma infra-estrutura, que seria de moradia às pessoas mais pobres, e onde a ação do Estado era quase nula. Esta carência caracterizava, inclusive, o precário transporte ferroviário, fundamental para a reprodução da força de trabalho.

Continuando: a “explosão demográfica” da Baixada na década de 1950 fez com que todos os municípios aí localizados crescessem a taxas elevadíssimas durante o período (ver tabela 1). Dentre os fenômenos que proporcionaram esse crescimento elevado, três parecem ter sido os mais importantes: a construção da nova Rodovia Rio-São Paulo, o baixo preço dos lotes oferecidos (vista que nada incorporavam de melhorias) e a possibilidade de aí se instituir uma moradia com o mínimo (ou, em várias vezes, a total ausência) de exigências burocráticas, em contraposição ao progressivo controle da construção exercido pelo Estado no Distrito Federal.

Tabela 1

Taxas de crescimento demográfico dos municípios periféricos do Rio de Janeiro 1950-1960

Municípios	População 1950	População 1960	Crescimento 1950-1960 (%)
Niterói	186 309	243 188	31
Duque de Caxias	92 459	241 026	161
Nilópolis	46 406	95 111	105
Nova Iguaçu	145 649	356 645	145
S. João de Meriti	76 469	190 516	149
São Gonçalo	127 267	244 617	92
Total	674 552	1 371 103	103

Fonte: IBGE - Censos Demográficos de 1950 e 1960 (formulação própria).

Se a concentração de rodovias compôs vetor extra de crescimento do Rio em direção à Baixada, o trem continuou sendo, todavia, o principal causador da junção de áreas distantes ao tecido urbano. Devido ao fato, de suas tarifas serem unificadas e subsidiadas pelo governo, o transporte ferroviário, outrossim, facultou em muito o crescimento “em pulos” (M. ABREU, 1987, p. 123) da metrópole, viabilizando um conjunto de empreendimentos imobiliários realizados a distâncias cada vez maiores do centro.

A seguir, abordaremos de forma resumida o processo de “urbanização” de Duque de Caxias, privilegiando o período que vai de 1930 a 1970³.

³ Uma análise consistente sobre o tema é feita por M. SOUZA (2002), onde a autora aborda o período de 1900 a 1964.

O município de Duque de Caxias (DC) pertence à Baixada Fluminense (BF); entretanto, as definições do que vem a ser Baixada Fluminense são diversas. Geograficamente, a Baixada Fluminense corresponderia à região de planícies que se estendem entre o litoral e a Serra do Mar, indo do município de Campos dos Goytacases, no Norte Fluminense, até o de Itaguaí, próximo à cidade do Rio de Janeiro (P. GEIGER e R. SANTOS, 1955, p. 293). Outro conceito fisiográfico utilizado pelos geógrafos e também recorrente é o de Baixada ou Recôncavo da Guanabara, restrito à região do entorno da Baía de Guanabara, indo de Cachoeira de Macacu a Itaguaí (M. SOARES, 1955).

Já a FUNDREM (Fundação para o Desenvolvimento da Região Metropolitana do Rio de Janeiro), usando critérios como o grau de urbanização, violência e a densidade populacional, restringiu a Baixada ao que ela determinou de UUUI (Unidades Urbanas Integradas a Oeste) do Rio de Janeiro. Conforme esse critério, a Baixada Fluminense seria composta pelos atuais municípios, a seguir:

- | | |
|--------------------|-----------------------|
| 1. Belford Roxo | 5. Nilópolis |
| 2. Duque de Caxias | 6. Nova Iguaçu |
| 3. Japeri | 7. Queimados |
| 4. Mesquita | 8. São João de Meriti |

Neste trabalho, a Baixada Fluminense empregada se aproxima das UUUI elencadas pela FUNDREM. Observamos que estes municípios fizeram parte no passado colonial de Iguaçu e Estrela e foram pensados enquanto um conjunto. No século XIX, esse território foi organizado a partir da criação de duas Vilas, a de Iguaçu e a de Estrela, tendo a sua história articulada.⁴

Em 1929, haviam 3.302 lotes aprovados no território do atual município de Duque de Caxias. Na década seguinte, o número de lotes aprovados quase triplicou, chegando a 9.169 (FUNDREM, 1979). Podemos dizer que é a partir de fins dos anos 1920 e nos anos 1930, que Caxias passa realmente a ser atingida pela expansão urbana da cidade do Rio de Janeiro.

Os projetos implantados pelo Estado nos anos 1930 e 40, proporcionaram a sobrevivência de um campesinato nas áreas periféricas do Terceiro e quarto distritos, a ocupação urbana e a incorporação da cidade ao projeto de desenvolvimento industrial do Estado Novo. A cidade passou a ser conhecida como a cidade do motor, do trabalho e do trabalhador.

Acrescenta-se o crescimento populacional da metrópole carioca e o seu crescimento industrial nos anos 1940 e 50, ocasionando a incorporação de áreas vizinhas ao seu aglomerado urbano. Provenientes do Estado da Guanabara e do interior do Nordeste, de Minas Gerais, do Espírito Santo e do Estado fluminense, a população de DC alcançava os 92.459 habitantes no ano de 1950 (vide tabela 1). A crescente movimentação de pessoas que trabalhavam na cidade carioca e residiam em Caxias produziu uma outra imagem da cidade, a de dormitório.

Em relação à emancipação: em 1943, os distritos de Caxias, São João de Meriti, Xerém e Estrela se emanciparam do município de Nova Iguaçu, passando a compor o município de Duque de Caxias. O novo município passou a ser formado por três distritos: DC, São João de Meriti e Imbariê. Em 1947, São João de Meriti se emancipou de DC e em 1954, o distrito de Imbariê deu origem a outros dois distritos, o de Xerém e o de Campos Elíseos (vide tabela 2).

Tabela 2

Informações gerais sobre a fragmentação do município de Nova Iguaçu.*

Fragmentação de Nova Iguaçu	Ano de criação (Lei Est.)
Duque de Caxias	1943
Nilópolis	1947
São João de Meriti	1947
Belford Roxo	1990
Queimados	1990
Japeri	1991
Mesquita	1999

Fonte: CIDE, Anuário Estatístico do Estado do Rio de Janeiro, 2002 (formulação própria).

* Para fins deste trabalho nos deteremos brevemente ao processo de emancipação do município de Duque de Caxias.

⁴ Uma interessante análise sobre Iguaçu e Estrela é encontrada em M. SOUZA (2002), especificamente, no capítulo 1.

O processo de emancipação de Duque de Caxias esteve relacionado à formação de um grupo local que organizou a União Popular Caxiense (UCP) e à reforma territorial realizada por Amaral Peixoto, durante o Estado Novo (1937-45). A UCP era formada por jornalistas, por médicos e políticos locais. Os objetivos iniciais dessa entidade eram os seguintes: assegurar a busca de soluções para os problemas locais, organizar o trabalho de filantropia e proporcionar o lazer.

Apesar do esforço do grupo da UCP, a emancipação só se realizou a partir do controle dos interventores estadual e federal. Em 1940, Amaral Peixoto organizou uma comissão para estudar uma reforma administrativa do Estado do Rio de Janeiro, que foi viabilizada em 1943. (...) A emancipação dos locais mais populares ia de encontro à necessidade de reorganizar o quadro territorial para melhor controlá-lo e administrá-los; cooptar simpatia e apoio popular e, articular o seu representante regional, Amaral Peixoto, com os grupos locais (M. SOUZA, 2002, p. 116).

A cidade passa a ser percebida como célula calcada no nacional, a serviço do populismo e com pouquíssimas possibilidades de autonomia. Dessa forma, a implantação de DC esteve ligada a um projeto de identidade nacional, com bases no discurso de integração do município ao mundo do trabalho.

A restrição do espaço da cidade a um lugar onde dormem os trabalhadores, demonstra o projeto autoritário implantado pelo Estado Novo. A participação política, o direito de eleger o Executivo Municipal e o de definir as políticas públicas eram desejos silenciados. Trabalho, ordem e progresso são palavras chaves que produzem uma memória da cidade ordeira, integrada ao capitalismo e com poder centralizado (M. SOUZA, 2002, p. 117).

A emancipação de Duque de Caxias, por conseguinte, não garantiu a instalação de um aparato burocrático local com autonomia, e sim, transformou a cidade em uma extensão do domínio amaralista e getulista, sendo governada por interventores indicados por Niterói.

A posição que Tenório Cavalcanti⁵ elaborou sobre os interventores, deixa clara sua insatisfação com a presença dos chamados “estrangeiros”. Para Ele, era uma invasão de seu território com o intuito de disputar voto, prestígio político, cargo público, controle do aparato burocrático e acumulação de capital.

Sobre o crescimento econômico de Caxias, Tenório diz que a sua prosperidade estava relacionada ao crescimento econômico, fenômeno denominado por algumas pessoas de “surto progressista” ou “era do desenvolvimento”.

Em relação à Baixada Fluminense, podemos dizer que ocorreu um crescimento local nos anos 1950 e 60. Na segunda metade da década de 1950, a economia de DC estava em expansão, contando com 206 fábricas, que empregavam 3,18% de sua população; 9 agências bancárias; e uma produção agrícola de CR\$ 17.000.000,00.⁶ Era o município, nesta época, que detinha as maiores arrecadações de impostos e taxa de incremento populacional da Baixada. Tinha 61.210 eleitores, sendo o terceiro colégio eleitoral do Estado.⁷

Segundo o Censo de 1950, a cidade de D. de Caxias, coloca-se em décimo sexto lugar em população em todo o Brasil. Entre 15 cidades de população acima de D. de Caxias, 10 são capitais de Estados, o que permite a Caxias colocar-se em sexto lugar entre as cidades de Santos, Campinas, Santo André, Pelotas e Juiz de Fora. (M. SOUZA, 2002, p. 120).

O crescimento populacional de Caxias foi ainda maior nos anos 1950, alcançando 161% – 241.026 habitantes em 1960, sendo o maior índice da Baixada (vide tabela 1). Diversos fatores contribuíram para este crescimento, como: construção de rodovias, baixo preço dos lotes oferecidos, mínima ou total ausência de exigências burocráticas, tarifas

⁵ Foi um importante e polêmico político de Caxias e da Baixada, com expressiva atuação regional e nacional a partir dos anos 1940 até 1964, quando teve seus direitos políticos cassados pela ditadura militar. Duas outras atividades, além da política, conferiram notoriedade a Tenório: a primeira foi a jornalística, ou especificamente, a propriedade do jornal Luta Democrática e, a segunda foi a advocacia. Análises consistentes sobre a Trajetória de Tenório podem ser encontradas em P. COSTA (2007) e em I. BELOCH (1986).

⁶ Conforme o Censo do IBGE (1950), existiam em DC 30 metalúrgicas, 7 fábricas de cimento armado, 20 de artefato de madeira, 7 de bebidas, 18 de cerâmicas, 14 de produtos químicos, 7 de torrefação de café e 15 do setor têxtil.

⁷ Censo do IBGE, idem.

do transporte ferroviário unificadas e subsidiadas pelo governo, eletrificação total das linhas (já mencionadas e explanadas neste item). Some a isso, a atração de trabalhadores para dar conta da construção e funcionamento de mais duas empresas estatais que se instalaram em Caxias: a Refinaria Duque de Caxias (REDUC), com a construção iniciada em 1958 e concluída em 1961; e a primeira empresa petroquímica brasileira – FAVOR (Fábrica de Borracha Sintética), em 1962.⁸

Nos anos e décadas seguintes à implantação da REDUC e da FAVOR, outras empresas dependentes dos produtos fabricados por elas, se instalaram no entorno, compondo o que atualmente denominamos de Pólo Petroquímico de Caxias. Assim, o conjunto de fatores apresentados acima foi determinante para a constituição da elevada taxa de incremento populacional da cidade.

Em relação à infra-estrutura urbana, a situação era de abandono. Conforme os dados da Agência de Estatística do Município de DC, em 1957 havia 10 mil crianças em idade escolar fora da escola. Das 20.152 crianças de 5 a 14 anos, apenas 7.761 sabiam ler e escrever. Dos 92.459 habitantes, aproximadamente 14.048 homens e 17.741 mulheres eram analfabetos.⁹ A maioria das escolas públicas foi instalada em residências ou prédios alugados, sem a menor infra-estrutura.

Na área da saúde, a situação era ainda pior. Existia apenas o Posto Médico do Sandu e os consultórios médicos particulares. A alternativa era buscar atendimento no Distrito Federal. A obtenção de água potável continuava a ser um grande problema. Existiam apenas bicas e carros pipas. Conforme Lemos (1980, p. 59), a água era insalubre, imprestável para beber, obrigando que fosse apanhada em locais privilegiados e na maioria das vezes, distante das residências. Outra alternativa era a compra nos carros pipas, o que, representava uma fonte de renda para os funcionários da prefeitura.

Em 1970, dentre os municípios da Baixada, Caxias era o que apresentava maiores reservas em áreas livres, possibilitando várias alternativas para localização da atividade industrial. Configura-se, no município com o mais rápido avanço industrial, não apenas na Baixada, mas em todo o antigo Estado do Rio de Janeiro.¹⁰ Neste trabalho, que aborda o período entre 1940 e 1970, sempre que nos referimos ao estado fluminense, estaremos nos referindo ao antigo Estado.

Seu parque fabril apresenta um crescimento que se destaca também em nível nacional. No decorrer de apenas 12 anos, o número de estabelecimentos industriais registrados em Caxias aumentou em 115,11%, passando de 172 em 1956 para 370 em 1968. O valor da produção, que representava, apenas 0,9% do total do Grande Rio, em 1950, passou para 3,8% em 1960 e, devido fundamentalmente à instalação da Refinaria Duque de Caxias (REDUC) e da Fábrica de Borracha Sintética (FAVOR), alcançou 15% em 1965. Devemos destacar também outros dois fatos importantes ocorridos em Caxias: a) foi o município fluminense que apresentou o maior incremento populacional relativo entre 1950 e 1960 (vide tabela 1); b) ocupou em 1965 o primeiro lugar em valor da produção, representando 24% do total do Estado do Rio de Janeiro.

Em 1950 era facilmente comprovável sua situação de cidade dormitório, em relação ao expressivo mercado de trabalho do Rio de Janeiro. Entre 1950 a 1965, com a instalação da REDUC e outras pequenas fábricas, ou seja, com o surto industrial que sofreu, passou Caxias à nítida posição de subcentro metropolitano, com área de influência que lhe extravasa os limites municipais e alcança até mesmo certos bairros da Guanabara; o que gerou conseqüentemente um mercado de trabalho cujo crescimento tende a aproximar-se do demográfico, mas que ainda não acompanha a expansão da oferta de mão-de-obra, proporcionada pelo célere crescimento populacional.

O crescimento industrial de Duque de Caxias, caracterizou-se por duas etapas de implantação: a primeira, representada por fábricas tradicionais que se instalaram ao longo do eixo da Rio-Petrópolis e Estrada de Ferro Leopoldina; a segunda após a abertura da BR-135 (Rio-Brasília) que, deslocando o eixo de atração, permitiu a localização de novas fábricas, influenciadas pela instalação do Complexo REDUC-FAVOR.

No final dos anos 1960, o parque industrial era constituído, na sua maioria, por pequenas e médias empresas. As três grandes empresas presentes nessa época são: REDUC, FAVOR e a Fábrica Nacional de Motores (FNM).

⁸ O projeto inicial era de implantar o Conjunto Petroquímico Presidente Vargas. Entretanto, efetivamente só foi instalada a FAVOR (como unidade da REDUC), atualmente Petroflex.

⁹ IBGE. Censo Demográfico do Estado do Rio de Janeiro, vol. XXIII, tomo 1. Rio de Janeiro: IBGE, 1955, p. 101.

¹⁰ A formação da Região Metropolitana, juntamente com a Fusão dos Estados da Guanabara e do Rio de Janeiro, são determinadas pela Lei Complementar nº. 20 de 01/07/1974 e concretizadas a 15/03/1975. Com isso, o primeiro passa a constituir o município do Rio de Janeiro e a ser a capital do Estado, que até então era exercida por Niterói (PREFEITURA DA CIDADE DO RIO DE JANEIRO, 1977).

A FNM nasce inserida num modelo de desenvolvimento e progresso, projeto nacional de transformação do vazio em uma criação moderna; modelo do Br moderno-industrial, presente no Estado-Novo (1937-45), sob a concepção do Presidente Getúlio Vargas.¹¹

Por portaria do Ministério da Viação e Obras Públicas, de 1940, nasceu a FNM, que passou a ocupar terras devolutas no distrito de Xerém/DC, as quais, acrescidas de desapropriações e doações, alcançaram a área de 54 milhões de metros quadrados. As obras principais foram concluídas em 1945, passando-se em seguida, à fabricação dos motores *Wright*, de 450 Hp radiais, para aviões médios. Em julho de 1946, foram entregues os doze primeiros motores, mas o Governo cancelou a fabricação destes, por razões técnicas, passando a Fábrica a dedicar-se, apenas, à revisão de motores de aviação (R. GATTÁS, 1981, p. 219).

Conforme J. Ramalho (1989, p. 31-39), a escolha da Baixada Fluminense para a instalação da FNM ocorreu por diversos fatores. O genro de Getúlio Vargas, Amaral Peixoto, conhecido como “o dono do Estado do Rio de Janeiro” queria dar à região um status industrial. Xerém (DC) era uma área estratégica pela presença da Estrada de Ferro Rio D’ouro¹² e da Estrada Rio-Petrópolis, o que favorecia a comunicação e a chegada dos equipamentos necessários à instalação da fábrica, e pelas suas condições físicas. O terreno no nível do mar diminuiria os custos, a existência de água em abundância, de áreas planas para o campo de pouso e de uma extensa área de terras vazias facilitava a transformação destas em terras da União. Some-se a isso, o fato da área escolhida ser protegida por serras e possuir apenas duas possibilidades de acesso, o que a tornava ideal pela possibilidade de defesa de uma fábrica militar. Simultaneamente, a proximidade de Xerém com a capital do país facilitava o acesso de técnicos e o escoamento da produção.

A Subcomissão de Jipes e, depois, o GEIA encontraram nas atividades da FNM um repositório de experiências e subsídios técnicos, que lhes foram úteis na elaboração de seus planos. Foi, portanto, relevante pelo seu pioneirismo, a contribuição da FNM à implantação da Indústria Automobilística no Brasil (GATTÁS, 1981, p. 221).

Podemos dizer que a FNM representou pouco para o destino industrial de DC, comparada com a REDUC – que é a maior unidade industrial localizada na Região Metropolitana do Rio de Janeiro (RMRJ).¹³ A instalação do complexo REDUC-FABOR era visto na época (anos 1960) como fator indutor da implantação de indústrias químicas, de artefatos de borracha e congêneres; ou seja, de indústrias de alta produtividade e, por isso, consideradas como das mais dinâmicas.

Em seguida, veremos uma análise sobre a implantação da REDUC e suas conseqüências para a região de Duque de Caxias.

1.2 Refinaria Duque de Caxias (REDUC)

Os próximos parágrafos serão baseados em BR/Petrobrás (2001).

A história da Unidade de Negócio (UN) REDUC (Refinaria Duque de Caxias) começou a ser pensada alguns meses antes da criação da Petrobrás. Exatamente no dia 4 de abril de 1952, o CNP aprovou o Plano de Localização de Refinarias de Petróleo, o qual previa a construção de uma refinaria localizada na costa e que atenderia à zona geoeconômica dos Estados da Guanabara, Rio de Janeiro, Espírito Santo e parte de Minas Gerais.

Em 1956, a Petrobrás abriu concorrência pública para escolher a empresa que iria construir a nova refinaria. No dia 30 de abril de 1957, foi anunciado que o projeto da empresa *Foster Wheeler* havia sido o selecionado para iniciar as obras daquela que seria conhecida como REDUC.

A partir de uma leitura das fontes e bibliografia sobre o tema, podemos elencar alguns fatores de localização que levaram a REDUC se instalar no município de Duque de Caxias/DC (distrito de Campos Elíseos), especificamente no Km 113,7, da Rodovia Washington Luiz/BR-040 (Rio-Belo Horizonte). Estes fatores são:

¹¹ Um interessante e aprofundado estudo sobre a FNM foi realizado por J. RAMALHO (1989), com destaque para as complexidades das relações sociais que envolviam os trabalhadores e o Estado-patrão, e posteriormente com a empresa privada (Alfa Romeo/Fiat).

¹² Construída na segunda metade do século XIX, com o intuito de garantir o transporte de água das reservas da Serra do Tinguá para a cidade do Rio de Janeiro.

¹³ Chamamos a atenção para o fato de que a implantação da FNM (anos 1940) não resultou num posterior desenvolvimento industrial em torno de sua área. Até hoje, o distrito de Xerém ainda possui características de uma área rural.

- O fato de Duque de Caxias está localizado dentro do “triângulo” formado por Minas Gerais, Rio de Janeiro e São Paulo; o qual nos anos 1950 já apresentava uma significativa expressão econômica, sendo os principais região industrial e mercado consumidor do país;
- Boa acessibilidade: Rodovia Washington Luiz (Rio-BH), Rodovia Presidente Dutra (Rio-SP) e Av. Brasil.
- Facilidades de recebimento e escoamento de petróleo, por estar localizada junto à costa marítima, facilitando assim a construção de dutos que ligariam a Refinaria ao conjunto de ilhas na Baía de Guanabara;
- Bom suprimento de água corrente, proveniente de rios e riachos que cortam a região escolhida, com destaque para o Rio Iguaçu;
- Grande terreno disponível (13 Km²), numa área rural – inicialmente destinada para a reforma agrária – e distante da área urbana de Caxias;

No dia 29 de janeiro de 1958, após o início da terraplanagem da área, o então presidente Juscelino Kubitschek lançou a pedra fundamental da obra. De 1958 a 1961, o País via nascer aquela que seria a terceira maior refinaria do país. Nos primeiros anos, foram realizadas obras de infra-estrutura e algumas instalações provisórias, como almoxarifado, oficinas e garagens. No dia 23 de julho de 1959, foi cravada a primeira estaca para a execução das fundações do prédio. Em agosto do mesmo ano, foram montados os primeiros equipamentos.

Sua inauguração ocorreu em 20 de janeiro de 1961, entrando em operação em 9 de setembro de 1961, sendo apresentada neste dia a primeira gasolina refinada pela REDUC. Na época, o presidente da Petrobrás era Idálio Sardenberg, e o gerente geral da refinaria era Arthur Levy.

Com capacidade para 90 mil barris/dia, e usando o mais moderno processo de fracionamento de petróleo até então conhecido, o craqueamento catalítico. Em abril de 1962, a capacidade de refino no país superou pela primeira vez o consumo. Em 1965, a Petrobrás praticamente atingiria a auto-suficiência em derivados de maior uso.

Em 1963, a REDUC ampliou sua capacidade de processamento para 110 mil barris/dia, e em 1964 para 120 mil barris/dia. Neste ano, também entrou em operação a Unidade de Craqueamento Catalítico, que elevou em 37% a produção de gasolina e triplicou a produção de GLP (gás liquefeito de petróleo).

Em 1972 entrou em operação a primeira planta de lubrificantes. Posteriormente, a Refinaria responderia por 80% do suprimento nacional de óleos básicos. Em 1979, é inaugurada o segundo conjunto de lubrificantes e parafinas, com seis novas unidades. Esse empreendimento tornou o Brasil auto-suficiente em lubrificantes básicos parafínicos. A REDUC destaca-se hoje por possuir o maior conjunto para a produção de lubrificantes do país, sendo considerada a mais complexa refinaria da Petrobrás.

A partir de 1983, a Refinaria processava 240 mil barris/dia de petróleo e estava voltada, basicamente, para a exportação. É nessa época também que o gás natural da Bacia de Campos (RJ) começa a chegar à REDUC, através de um sistema provisório com capacidade de 850 mil Nm³/dia. Este gás natural substitui grande parte do óleo combustível queimado nas caldeiras e é processado em duas Unidades de Gás Natural, resultando em GLP e gás canalizado para a Companhia Estadual de Gás do Rio de Janeiro (CEG) e para diversas fábricas do Estado fluminense.

Atualmente como terceira maior refinaria do país, a REDUC processa 242 mil barris/dia de petróleo¹⁴, que são transformados em 54 diferentes tipos de derivados, como gasolina, diesel, gás natural veicular (GNV) e de cozinha, querosene de aviação, parafinas e propano.

A REDUC abastece todo o Estado fluminense, parte de Minas Gerais e, por cabotagem (navios), o mercado dos Estados do Espírito Santo e Rio Grande do Sul. Parte dessa produção é exportada para Argentina, Chile, Colômbia, Estados Unidos, Peru e Uruguai. Também fornece matéria-prima e utilidades ao Pólo Petroquímico que se formou ao seu redor (Petroflex, Braspol, Carborio, Nitriflex e Polibrasil); e para o Pólo Gás-Químico de Duque de Caxias.

Concluindo este item, podemos observar que esta Refinaria possui um moderno parque industrial, constituído por 29 unidades de processo, duas centrais termoelétricas, um sistema de tratamento de efluentes e um grande parque de transferência de estocagem de produtos. Um aspecto negativo foi o vazamento de 1.292 litros de óleo na Baía de Guanabara no ano de 2000, trazendo sérios problemas sócio-ambientais para a Baía e seus moradores.

Considerações Finais

Os projetos implantados pelo Estado nos anos 1930 e 40 proporcionaram a sobrevivência de um campesinato nas áreas periféricas do terceiro e quarto distritos de Caxias, a ocupação urbana e a incorporação da cidade ao projeto

¹⁴ Dados de janeiro de 2006.

de desenvolvimento industrial do Estado Novo. A cidade passou a ser conhecida como a cidade do motor, do trabalho e do trabalhador. Por outro lado, os indicadores sociais¹⁵ não melhoravam na mesma proporção do crescimento urbano-industrial, deixando muito a desejar.

Em 1950 era facilmente comprovável sua situação de cidade dormitório, em relação ao expressivo mercado de trabalho do Rio de Janeiro. Entre 1950 a 1965, com a instalação da REDUC e outras pequenas fábricas, ou seja, com o surto industrial que sofreu, passou Caxias à nítida posição de subcentro metropolitano, com área de influência que lhe extravasa os limites municipais e alcança até mesmo certos bairros da Guanabara; o que gerou conseqüentemente um mercado de trabalho cujo crescimento tende a aproximar-se do demográfico, mas que ainda não acompanha a expansão da oferta de mão-de-obra, proporcionada pelo célere crescimento populacional.

Destacamos a implantação da REDUC em 1961, a qual irá proporcionar um novo dinamismo econômico na região de Caxias e, posteriormente, na implementação do Pólo Petroquímico de Duque de Caxias. Porém, todo este dinamismo econômico não foi capaz de romper com o “bolsão” de pobreza que se formou na região.

F. Oliveira (2003) alertou-nos para a simbiose, para a organicidade, para a unidade entre um setor “atrasado” e um setor “moderno”, isto é, o moderno se alimenta do atraso. Em Duque de Caxias, o que presenciamos em todo seu processo de modernização foi a sua conjunção com o arcaico, ou seja, com o autoritarismo, clientelismo, assistencialismo, paternalismo e violência.

Ressaltamos que, apesar do município de DC ser o segundo município do Estado do Rio de Janeiro em arrecadação de ICMS, são visíveis a ausência de infra-estrutura urbana e as precárias condições de vida de sua população. Segundo o Mapa da Exclusão Social, elaborado em 1991, pelo Instituto de Planejamento Urbano-Regional (IPPUR) – UFRJ, a Baixada Fluminense (BF) concentrava 26% da população total do estado, sendo o segundo colégio eleitoral. O rendimento médio desta população situava-se em torno de 1 salário mínimo, contra 5,5 salários da zona sul carioca e de Niterói, além de 1,4 da média do Estado. A BF detinha apenas 10% do total da renda familiar do Estado, o que demonstra uma segregação espacial e econômica brutal.

Portanto, este trabalho aponta para a relevância da geohistória no estudo dos fenômenos da urbanização e industrialização. As transformações sócio-econômicas sofridas por Caxias revelam que a cidade perdeu a característica de tão somente “subúrbio dormitório” do Rio de Janeiro; desenvolvendo uma economia própria e passando a se constituir também numa cidade industrial. Nas décadas de 1970 e 80 começa a se consolidar o Pólo Petroquímico de Duque de Caxias; e, no início deste século, Caxias recebe o Pólo Gás-Químico. Porém, apesar de todo este crescimento econômico, verificado principalmente a partir dos anos 1960, Caxias continua com graves problemas sociais.

Fontes

Jornal do Brasil (Arquivo CPDOC JB)

22/1/1961, 14/9/1961, 6/7/1962, 4/8/1969, 26/5/1974, 9/2/1975, 9/3/1975, 11/3/75, 15/2/1976, 1/8/1976, 28/3/1977, 18/2/1978, 12/10/1978, 21/7/1979, 8/10/1981, 13/12/1981, 11/10/1982, 18/12/1981, 28/7/1982

Jornal O Globo (Arquivo Jornal O Globo)

27/8/72, 3/6/1974, 25/5/1975, 31/12/1978, 3/7/1979, 26/1/1980, 11/9/1980

Jornal Diário de Notícias (Arquivo CPDOC JB)

30/8/1973; 31/8/1974; 24/8/1975;

Revista Tendência (Arquivo CPDOC JB) - 1/3/1975

Entrevistas

Marlúcia Souza – Historiadora caxiense e professora da FEUDUC.

Rogério Torres – Historiador caxiense e professor da Rede Pública de Caxias.

Referências Bibliográficas

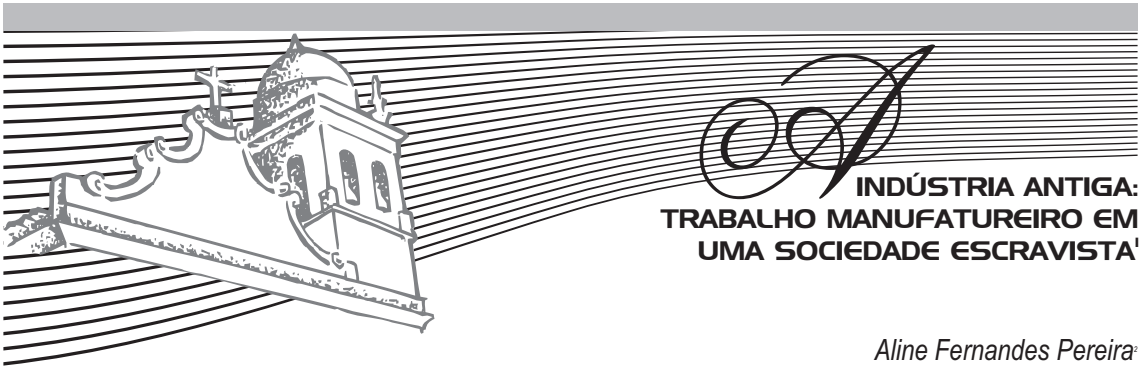
ABREU, Maurício de A. **Evolução urbana do Rio de Janeiro**. Rio de Janeiro: IPLANRIO/ZAHAR, 1987.

ALBERTI, Verena. **Manual de História Oral**. Rio de Janeiro: FGV, 2005 (3º ed.).

BELOCH, Israel. **Capa preta e Lurdinha**: Tenório Cavalcanti e o povo da baixada fluminense. Rio de Janeiro: Record, 1986.

¹⁵ Analisados no item 1.1.

- BR/PETROBRAS. **Refinaria Duque de Caxias 40 anos**. Rio de Janeiro: BR/Petrobrás, 2001.
- COSTA, Pierre. Tenório Cavalcanti: entre o mito e a realidade. In: I Workshop Regional de Geografia e Mudanças ambientais. **Anais...** Guarapuava: Unicentro, 2007.
- DAVIS, Mike. **Cidade de quartzo**. São Paulo: Página Aberta, 1993.
- FUNDREM. **Unidades urbanas integradas de oeste**. Plano Diretor, vol. II – Duque de Caxias. Rio de Janeiro: FUNDREM, 1979.
- GATTÁS, Ramiz. **A indústria automobilística e a segunda revolução industrial no Brasil: origens e perspectivas**. São Paulo: Prelo, 1981.
- GEIGER, Pedro P. e SANTOS, Ruth L. Notas sobre a evolução da ocupação humana da Baixada Fluminense. **Separata da RBG**, nº 3, ano xvi, 1955, p. 291-309.
- LEMONS, Santos. **Os donos da cidade**. Rio de Janeiro: Caxias Recortes, 1980.
- MORAES, Marieta (org.). **Usos e abusos da história oral**. Rio de Janeiro: FGV, 2006 (8ª ed.)
- M. ROBERTO/PLANORTE. **Plano de desenvolvimento integrado do município de Duque de Caxias**. Rio de Janeiro: PLANORTE, 1970.
- OLIVEIRA, Francisco de. **Crítica à razão dualista – o ornitorrinco**. São Paulo: Boitempo Editorial, 2003.
- PINSKY, Carla (org.). **Fontes Históricas**. São Paulo: Contexto, 2006.
- PREFEITURA DA CIDADE DO RIO DE JANEIRO. **Plano urbanístico da cidade do Rio de Janeiro**. Rio de Janeiro: Prefeitura da Cidade do Rio de Janeiro, 1977.
- RAMALHO, José R. **Estado-Patrão e luta operária: o caso FNM**. Rio de Janeiro: Paz e Terra, 1989.
- SANTOS, M. e SILVEIRA, M.L. **O Brasil – território e sociedade no início do século XXI**. Rio de Janeiro: Record, 2001, primeira parte.
- SOARES, Maria. T. S. Nova Iguaçu. Absorção de uma célula urbana pelo Grande Rio. **RBG**, nº 2, ano xiv, abri/mai de 1962, p. 3-250.
- SOUZA, Marlúcia S. de. **Escavando o passado da cidade: Duque de Caxias e os projetos de poder político local (1900-1964)**. Orientadora: Virgínia Fontes. Niterói: Programa de Pós-Graduação em História/UFF. Dissertação (Mestrado em História), 2002.



Aline Fernandes Pereira

Já é bastante estudada, uma “unanimidade historiográfica”, a importância da monocultura de exportação na história da formação econômica do Brasil. A inserção do país como produtor e fornecedor de matérias primas para o mercado externo é fundamental para entendermos as especificidades da economia brasileira, pois como cita Geraldo Beauclair:

“O Brasil, no plano internacional era fornecedor aos países capitalistas de açúcar, algodão, café (somente após 1850 com grande predomínio) madeiras, aguardente, couro, etc...de cujo comércio obtinha recursos para a manutenção da administração pública e para a importação de manufaturados, principalmente da própria Inglaterra da qual mais dispensou a recepção de empréstimos externos.”¹²

Porém, a adição de elementos novos, mesmo que não sejam os “historicamente determinantes” é, em nosso entender, fundamental para o enriquecimento de nossa compreensão da nossa história. É dentro dessa maneira de conceber a história que nos propomos a discutir no presente artigo um elemento pouco analisado: a pré-indústria brasileira no século XIX, que teve a sua atuação especificamente para o mercado interno. O termo “*indústria antiga*” é usado por Beauclair⁴ para explicar justamente essa manufatura que não chegou a “dar o salto” para a exportação de seus produtos, mas que foi atuante e importante economicamente no mercado interno em um período histórico onde normalmente os pesquisadores se dedicam a privilegiar a monocultura para a exportação dando ênfase à questão agrária.

Nessa linha de raciocínio nos propomos a trabalhar uma indústria antiga específica: *A Fábrica de Tecidos Santo Aleixo*, situada em Magé na Baixada Fluminense. Cabe aí uma explicação: a Baixada Fluminense, que tanta importância teve na economia do século XIX, é hoje pouco estudada.

A Indústria Antiga

Para introduzir o leitor na especificidade histórica que procuramos destacar, gostaríamos de reproduzir uma citação:

“As vezes, é o Estado Varguista seguindo uma teleologia infalível, que patrocina a acumulação industrial pós-30, digna desse nome só a partir dessa data. Ademais, é o tal “complexo cafeeiro”, capaz de gerar um capitalismo logo hegemônico em todo o país(...).Reproduzem-se em escala nacional as deformações da assimilação forçada de modelos: ‘industrialização brasileira’ passa a ser uma nação feita a imagem e semelhança de algumas atividades produtivas do Centro-Sul; surtos industriais anteriores aos períodos privilegiados nesses esquemas são esquecidos, ou, na melhor das hipóteses, citados como curiosidades arqueológicas⁵

¹ A presente comunicação é fruto da pesquisa desenvolvida para o Mestrado em História Social da Universidade Severino Sombra que tem como título: “*A Fábrica Santo Aleixo: a importância de uma indústria têxtil como exemplo de trabalho livre em uma sociedade escravista*”, orientada pela Prof^a Dra. Lucia Silva.

² Mestre em História pela Universidade Severino Sombra. Especialista em História Social do Brasil pela Feuduc. Professora da Feuduc e da rede estadual de ensino.

³ OLIVEIRA, Geraldo Beauclair M. de. *Raízes da indústria no Brasil: a pré-indústria fluminense, 1808-1860*. Rio de Janeiro, Studio F&S, 1992.p.11.

⁴ OLIVEIRA, Geraldo Beauclair M. de. *A Gênese industrial no Brasil*. Cadernos do ICHF, nº38, Niterói, nov/1992.

⁵ Hardman, Francisco F. *Cidades Errantes*. (org.A Lapa) Petrópolis, Vozes, 1980. In Oliveira, Geraldo Beauclair de. *A Gênese industrial no Brasil*. Cadernos do ICHF, nº38, novembro de 1990.

As palavras-chave que gostaríamos de destacar da citação acima são *curiosidades arqueológicas*. A historiografia tradicional parece considerar o processo industrial no Brasil apenas no pós 30, desprezando todas as tentativas anteriores que ocorreram no país visando iniciativas industrializante. É sobejamente sabido que o pequeno grupo de pioneiros que tentaram introduzir um processo industrial no Brasil não foi bem sucedido. Também é unanimemente destacada pelos grandes historiadores brasileiros a hegemonia da monocultura de exportação para a economia nacional. Porém, no meu entender, o fato da indústria antiga não ter sido vitoriosa em termos econômicos não desmerece o seu estudo, pois se trata de um acontecimento histórico importante no país.

As primeiras contribuições da indústria antiga são a base da nossa atual indústria moderna organizada. Apesar dos historiadores da indústria antiga⁶ centrarem suas pesquisas na segunda metade do século XIX, existiram tentativas de implantação de manufaturas no Brasil desde 1807 como comprovam os documentos pesquisados no Arquivo Nacional.⁷ Foram tentativas de pouco sucesso, entretanto, algumas “fábricas” tiveram duração muito curta e outras nem tanto. Procuo centrar meu trabalho nas fábricas de tecidos que tem uma especificidade bastante interessante: a resistência à utilização de mão-de-obra escrava, fato comum nos outros “setores fabris” do período.

As informações retiradas dos documentos relacionados a indústria têxtil da Real Junta de Comércio da cidade do Rio de Janeiro, nos oferecem indícios importantes que gostaríamos de destacar. Curiosamente, em 1807, ou seja, antes da revogação do alvará de 1785 que abolia e proibia todas as fábricas no Brasil⁸ pelo alvará de 1809⁹, o Mestre João Moreira tentava implantar uma Fábrica de algodão, não sendo bem sucedido. Logo depois da liberação do alvará os senhores José Pedro Lopes de Andrade e Tomás Soares de Andrade acreditaram que o Brasil se inseriria no novo mundo industrial, pois mantiveram a sua fiação por 19 anos, com todas as dificuldades da época. Outra informação importante, é a necessidade de ser um mestre manufatureiro registrado para poder exercer a função, como atesta o pedido de João Martins Barroso. Outro indício informado pelas fontes, é que especialistas procuraram sair de Portugal para tentar a sorte no país, confiando em sua experiência anterior no ramo da manufatura, como o mestre Lucas Turricella que faz questão de especificar no seu pedido de requerimento de funcionamento ter 13 anos de experiência em Lisboa.

A quantidade de petições e requerimentos e a aparente má vontade do estado em facilitar os acessos à isenção de taxas sobre material importado e à isenção alfandegária dão-nos uma mostra dos entraves encontrados pelos nossos pioneiros da indústria antiga para tentar competir com os produtos ingleses. A “má vontade” do estado imperial é demonstrada pelo não interesse em expandir o processo manufatureiro no período. Mesmo assim temos funcionando no Rio de Janeiro 35 representantes do ramo industrial. Ao observarmos as informações que nos chegam, encontradas nos documentos, identificamos que entre 1840 e 1849 os ramos industriais se colocavam da seguinte maneira em ordem de importância: primeiramente chapéus, com 11 estabelecimentos funcionando, depois fundição e máquinas, sabão e velas com 5 estabelecimentos, papel, couros, tapetes e oleados e *também têxteis*, com dois e vidros, galões e fitas, selins e arreios, asfalto, chapéus de sol, cerveja, produtos químicos e óleos e vegetais com um.

Em relação aos termos manufatura, indústria e fábrica faz-se necessário uma explicação. Utilizando a conceituação de Marx para os termos mencionados acima, o significado científico da palavra indústria está relacionado ao trabalho de transformação da matéria prima em um produto acabado, pressupondo a diferenciação entre o artesanato, a manufatura e a fábrica, enquanto formas de trabalho industrial qualitativamente diferentes quanto ao aspecto de sua organização e ao nível de desenvolvimento de suas forças produtivas¹⁰

Como a indústria na visão marxista está ligada ao conceito de transformação das matérias primas, podemos afirmar que o artesanato seria a forma mais antiga de trabalho industrial. Embora a maior parte da documentação deste período, relativa a indústria, não apresente informações sobre o número e as condições dos trabalhadores empregados, alguns viajantes deixaram relatos que evidenciam o emprego majoritário de cativos nos estabelecimentos industriais, principalmente nas oficinas artesanais. Debret reproduziu duas cenas que presenciou, onde cativos eram vistos trabalhando em uma oficina de sapateiro e numa serralheria de madeira nos arredores da cidade.¹¹

⁶ Beauclair, Vilela Luz, Stanley Stein, Bárbara Levy e Luiz Carlos Soares entre outros.

⁷ Arquivo Nacional, documentação referente a Real Junta de Comércio do Rio de Janeiro.

⁸ “Regist. Afl 59 do Livro dos Alvarás na Secretaria de Estado dos Negócios da Marinha, e Domínios Ultramarinos, e impr, na Oficina Antonio Rodrigues Galhardo”.

⁹ “Registrado nesta secretaria de Estado dos Negócios do Brasil no Livro I. de Leis, Alvarás e Cartas Régias a folhas 100 vrs. Rio de Janeiro, três de maio de 1909.”

¹⁰ Dicionário do pensamento marxista. Rio de Janeiro, Zahar, 2002p. 192.

¹¹ Reproduzidas em Moura, Carlos E. *A travessia da Calunga Grande*. São Paulo, Uspiana, 2000.

Em relação a manufatura, Marx a define como forma de cooperação que se fundamenta na divisão do trabalho e cuja base é a produção artesanal.¹²

No Rio de Janeiro do século XIX os nossos “capitalistas” pioneiros implantaram manufaturas, fazendo é claro as adaptações necessárias a nossa realidade política e social. Juntamente com o trabalho livre, que seria o embrião do nosso proletário, se a proposta industrial não tivesse sido vencida pela agricultura, existia o trabalho escravo, que por vezes desempenhava economicamente a mesma função do branco livre.

Neste trabalho utilizaremos como um exemplo de unidade fabril exemplificando tudo o que já foi discutido acima: a Fábrica de Tecidos Santo Aleixo que apresenta especificidades bastante interessantes.

A Fábrica de Tecidos Santo Aleixo: trabalho livre em uma sociedade escravista.

Se hoje chegar a Santo Aleixo não é fácil, em 1847, data da criação da Fábrica de Tecidos, deve ter sido um ato heróico. E realmente foi, segundo Stein¹³ e Beauclair¹⁴. Percorrendo as obras dos dois autores, descobrimos que a implantação da fábrica foi cercada de consideráveis problemas que relato a seguir.

O governo não permitiu que as máquinas (importadas dos Estados Unidos) e os outros utensílios necessários para a implantação da mesma fossem desembarcados nas proximidades de Santo Aleixo, o que seria perfeitamente possível, pois o Porto de Estrela, no fundo da Bahia de Guanabara ficava relativamente perto. Quando nos referimos a “máquinas e utensílios”, estou falando de 14 máquinas de fiar, 02 de fiar e tecer, 50 teares, duas máquinas de descarçar algodão, 03 máquinas de limpar, 03 de enrolar e 03 de dobrar, 04 de preparar o fio para tecer e duas máquinas de engomar. Fora as ferramentas para eventuais consertos, peças para reposição etc. Porém só foi permitido o desembarque dos equipamentos no porto do Rio de Janeiro.

Tal fato só pode ser explicado pelas razões fiscais. Isso causou um imenso atraso na obra, pois as mercadorias tiveram que ficar estocadas em armazéns, o que causou uma grande demora na entrega. Chegando a Santo Aleixo, foi necessário abrir canais e um açude de 500 braças para conduzir as águas do rio Roncador que tinham que mover as máquinas. Só as despesas iniciais chegaram a 2000:000\$000. Tal quantia não contou com a subvenção do governo¹⁵. Os primeiros proprietários da fábrica tiveram que arcar com as despesas e com os prejuízos sem nenhuma ajuda oficial. Stein relata que:

“Uma idéia da natureza dos problemas enfrentados pelas fábricas textéis de algodão, antes de 1885, nos é dada pela narrativa de como a Santo Aleixo, próxima ao Rio de Janeiro montou seus 2.500 fusos, 100 teares e equipamentos para descarçar algodão. Essa fábrica sofreu no início contratemplos, infortúnios e adversidades que retardaram seu progresso e fizeram os proprietários perder parte do capital empregado. A maquinaria imperfeita foi o primeiro contratempo, resultado da má fé da oficina. A Segunda adversidade (que também prejudicou sua prosperidade) é a ausência de uma administração enérgica. A despeito desses impedimentos, a fábrica parece estar indo bem desde que novas máquinas foram instaladas”¹⁶

Existem várias fontes que mencionam a fábrica de Tecidos Santo Aleixo. Primeiramente o já citado jornalista Renato Peixoto dos Santos se refere a mesma como “a primeira fábrica de tecidos do Brasil, quiçá da América do Sul”, um dos seus constantes exageros, e situa o começo de sua construção em 1807. Porém os documentos consultados provam que o início das obras foi em 1847 e a inauguração em 1848. Existe uma carta, dirigida a José Maria da Silva Paranhos por Guilherme de Magalhães, que descreve o início das obras e a pretensão dos donos da fábrica em iniciar os trabalhos o mais cedo possível (provavelmente motivados pelo atraso causado pela negativa do Governo Geral de deixar as máquinas serem desembarcadas no Porto da Estrela). O referido documento também informa que os proprietários da unidade fabril eram de uma companhia norte-americana que tinha como diretor Luis S. Moran. O Sr.

¹² Dicionário do pensamento Marxista. Idem.

¹³ STEIN, Stanley J. *Origens e evolução da indústria têxtil no Brasil. 1850-1950*. Rio de Janeiro, Campus, 1979.

¹⁴ OLIVEIRA, Geraldo Beauclair. Op.cit.p.144.

¹⁵ RIO DE JANEIRO (provincia). Relatório apresentado ao Exmo. Vice-Presidente da Provincia do Rio de Janeiro o Comendador João Pereira Faro pelo Presidente da Provincia do Rio de Janeiro Dr. Luiz Pedreira do Couto Ferraz.

¹⁶ STEIN, Stanley. Op. Cit.p.56.

Moran associou-se ao Sr. Francisco Jones que parece já ser um freqüentador anterior de nossas terras, pois o senhor Guilherme (o autor da carta) se refere ao mesmo como: “pessoa que conheço a muito e tenho para mim que é pessoa de muito bom conceito”¹⁷. Essa carta é de 1847 e informa que as obras ainda não tinham sido terminadas.

Também existe outro documento, o Relatório de Presidentes de província de 1849 que descreve minuciosamente a fábrica e indica que a mesma já estava em funcionamento. A companhia americana teve a posse da fábrica por muito pouco tempo, pois o *Almanak Laemert* se refere a mesma como propriedade de José Antônio de Araújo Filgueiras em 1878. A fábrica teve diferentes donos ao longo dos anos, passando do Comendador Filgueiras a Serafim Chaves, depois a Cia. Agrícola Magalhães e daí para Othon Lynch Bezerra de Mello passando a se chamar “Companhia de Fiação e Tecelagem Bezerra de Mello”. A fábrica encerrou suas atividades em 1978 e hoje em dia funciona como lavanderia dos hotéis Othon.

Voltando novamente ao século XIX, percebe-se que o entusiasmo dos americanos deve ter começado a se extinguir logo no início. Creio que os mesmos tenham sido atraídos pelo “boom” manufatureiro detonado pela Tarifa Alves Branco de 1844, que apesar do seu objetivo fiscal, teve como consequência o avanço das manufaturas da época. Cito novamente Stein:

*“A tarifa protecionista, e em seguida, a suspensão das taxas alfandegárias que incidiram sobre as máquinas e matérias – primas, em 1846 e 1847, entimularam a fundação de fábricas de fiação e tecelagem de algodão, duas das quais (...) e a de Santo Aleixo, no Rio de Janeiro deram aspecto verdadeiramente industrial à manufatura textil de algodão dos anos 40.”*¹⁸

A Fábrica teve ao longo dos anos seus “altos e baixos” que coincidiam com a situação econômica enfrentada pelo país. Em 1850 a fábrica funcionava em um prédio simples, com 50 teares, sendo que 20 em funcionamento, fabricando entre 1.320 e 1540 metros de tecido e empregava 116 trabalhadores. Em 1855 a mesma já se movia com sua roda de ferro, duas fábricas de corda, uma serra circular, um descaroador de algodão, duas esfarradeiras, 16 máquinas cardadoras, dois tornos mecânicos, 2.012 fusos, além de teares, urdideiras mecânicas e máquinas de dobrar. Em 1866 o edifício contava com três andares de madeira, 52 teares e 2.640 fusos. Ou seja, um desenvolvimento que manteve uma certa regularidade em seu funcionamento apesar das adversidades do período em seu funcionamento apesar das adversidades do período.

Segundo Soares¹⁹ os estabelecimentos têxteis fundados entre os anos de 1840 e 1860 eram *manufaturas orgânicas tecnicamente mais avançadas* do que os outros estabelecimentos manufatureiros do período, e entre todos os estabelecimentos têxteis a Santo Aleixo era a mais avançada do sudeste em 1850. Além de competir com os tecidos ingleses, conseguiu controlar o mercado interno e teve até um selo próprio que impedia a falsificação. A Santo Aleixo produzia, principalmente, tecidos grosseiros de algodão, e também fios de algodão para a indústria doméstica de tecidos.

Outra característica importante da Santo Aleixo foi a não utilização de mão-de-obra escrava. Conforme informou o relatório do presidente de província de 1847, os trabalhadores estavam divididos em 84 alemães, 16 nacionais, 12 portugueses, 2 franceses 1 inglês e 1 norte-americano²⁰, perfazendo um total de 116 trabalhadores de ambos os sexos. Percebe-se logo se tratar de uma fábrica bastante cosmopolita e que tem a força central de sua mão de obra nos imigrantes alemães de Petrópolis, que existiam em abundância no local. A fábrica não utilizava o trabalho escravo por que não havia necessidade para tal. A própria organização das fábricas de interior do tipo da de Santo Aleixo proporcionava residência e alimentação a seus funcionários, pois a fábrica era uma grande fazenda, onde havia a divisão do trabalho. Os funcionários da fazenda trabalhavam apenas na fazenda e os da fábrica apenas na fábrica.

A fábrica Santo Aleixo não deu o salto para a exportação nos moldes das proto indústrias inglesas, mas foi um estabelecimento importante, cujo estudo colabora para a compreensão da economia do recôncavo da Guanabara no século XIX e por conseguinte da cidade do Rio de Janeiro.

¹⁷ Jornal do Instituto Histórico de Neterói. Notas sobre a Fábrica Santo Aleixo, em Magé. Thalita de Oliveira Casadei escreveu: “Escassa é a documentação arquivada em Niterói, sobre essa fábrica de tecidos no município de Magé(...). O documento mais antigo que possuímos data de 1847 e é uma carta dirigida a José Maria da Silva Paramhos por Guilherme... de Magalhães.

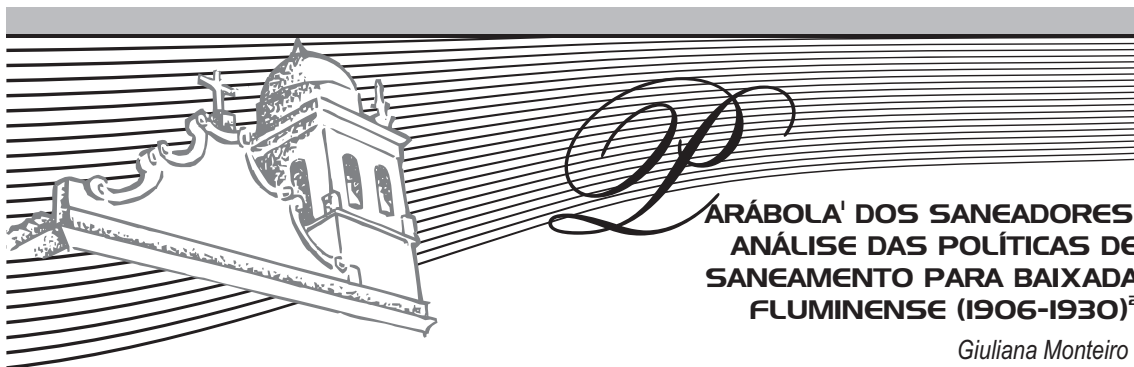
¹⁸ STEIN, Stanley. Op. Cit p.28.

¹⁹ SOARES, A Manufatura na formação econômica e social escravista do sudeste: um estudo das atividades manufatureiras na região fluminense: 1840 – 1880. Dissertação de Mestrado em História da Universidade Federal Fluminense.

²⁰ Relatório, op.cit.

BIBLIOGRAFIA

- BOTTOMORE, Tom. **Dicionário do Pensamento Marxista**. Rio de Janeiro, Zahar, 2001.
- CARVALHO, José M. de. **A Construção da Ordem**. Rio de Janeiro, Relume-Dumará, 1996.
- OLIVEIRA, Geraldo Beauclair M. de. **A Gênese da indústria no Brasil**. Cadernos do ICHF. No 38, novembro de 1990.
- SOARES, Luiz Carlos. **A manufatura na formação econômica e social do sudeste: um estudo das atividades manufatureiras na região fluminense: 1840-1880**. Dissertação (Mestrado). UFF. Niterói, 1995.
- STEIN, Stanley J. **Origem e evolução da indústria têxtil no Brasil**. Rio de Janeiro, Campos, 1994.



ARÁBOLA' DOS SANEADORES: ANÁLISE DAS POLÍTICAS DE SANEAMENTO PARA BAIXADA FLUMINENSE (1906-1930)²

Giuliana Monteiro³

Ao analisarmos o processo de saneamento da Baixada Fluminense e seu impacto para região é necessário conhecer os projetos políticos, suas respectivas propostas e seus desencadeamentos ao longo do processo que se estende de 1906 a 1930. O conceito de Baixada Fluminense aqui adotado remete-se ao que “atualmente identificamos como os municípios de Nova Iguaçu, São João de Meriti, Duque de Caxias, Japeri, Nilópolis, Belford Roxo, Queimados e Mesquita, que no século XVI pertenciam à sesmária de Iguassu”⁴. Desta forma o presente artigo visa compreender o panorama das políticas de saneamento para a Baixada Fluminense no início do século XX, bem como elencar os fatores que contribuíram para uma nova configuração da região.

Encontramos as raízes da lógica ocupacional da Baixada Fluminense, ainda no período do Brasil colônia, onde o fato de ser uma região propícia a agricultura e ser cortada por vários rios possibilitava o escoamento da produção local, fornecendo madeira e alimentos para abastecer a capitania do Rio de Janeiro. Já no século XVIII, a região serviu como escoadouro do ouro mineiro para a cidade do Rio de Janeiro, além de porta de entrada para produtos importados da Europa e de escravos, através dos caminhos Garcia Paes e do Proença que passaram a cortar a região.⁵ No século XIX, com a chegada da Família Real Portuguesa ao Rio de Janeiro, a região sofreu transformações, principalmente após a década de 1850 com a abertura das estradas de ferro, perdendo aos poucos suas características essencialmente rurais.

As pessoas passavam a habitar no entorno das estações, criando núcleos urbanos que favoreciam o seu deslocamento através do trem para o Rio de Janeiro, local onde muitos trabalhavam. Desta forma percebemos que a Baixada Fluminense ao longo dos anos abasteceu a cidade, não só no que tange a produtos alimentícios, mas, também em relação à mão-de-obra.

A conjuntura que possibilitou um novo olhar as terras da Baixada Fluminense caracterizou-se pelo aumento da urbanização em relação à cidade do Rio de Janeiro, então Capital Federal. Nesse contexto é importante salientar que ao contrário das zonas sul e norte da cidade, consideradas áreas nobres, “a ocupação da região da Baixada, praticamente não contou com incentivo estatal ou das concessionárias de serviços públicos”⁶, resultando em uma ocupação desordenada, sem infra-estrutura para receber o contingente populacional que ali chegava.

Com o intuito de revitalizar a região, que como vimos anteriormente, contribuiu para o desenvolvimento da capital, foram propostas políticas de saneamento para a mesma, que se encontrava em estado pantanoso e entregue a endemias. Assim os anos que se seguiram entre 1906 e 1930, caracterizaram-se pelas tentativas de se sanear a Baixada Fluminense.

¹ Narração alegórica – No texto remete-se as alegorias pouco eficazes dos projetos iniciais de saneamento da Baixada.

² Artigo apresentado na disciplina História Local e Regional II do curso de História sob orientação do Professor Antônio Braz em julho de 2007.

³ Professora de História e Pós-Graduada em História do Brasil Contemporâneo na Faculdade de Filosofia, Ciências e Letras de Duque de Caxias – FEUDUC. Membro da Associação dos Professores-Pesquisadores de História- APPH-Clio e Sócio-fundadora da Associação dos Amigos do Instituto Histórico de Duque de Caxias - ASAMIH.

⁴ MARQUES, Alexandre dos S. **Baixada Fluminense: da conceituação às problemáticas sociais contemporâneas**, p.4.

⁵ SOUZA, Marlúcia Santos de. **Escavando o passado da cidade: Duque de Caxias e os projetos de poder político local (1900-1964)**. Niterói: UFF, 2002. pg. 29- 44.

⁶ ABREU, Maurício de A. **Evolução urbana do Rio de Janeiro**. RJ: Jorge Zahar Editor, 2ª ed., pg. 82.

É importante ressaltar que antes do período acima citado, ainda no fim do século XIX, foram elaboradas as primeiras tentativas de saneamento a região: duas no Governo Imperial, uma com o Major Rangel de Vasconcelos em 1883 e a segunda com o engenheiro João T. Soares em 1888, ambas não obtiveram êxito. A última tentativa foi no Governo Republicano em 1894 com a criação da Comissão de Estudos de Saneamento da Baixada Fluminense, que realizou algumas obras em 1900, sendo extinta dois anos depois.⁷

A região permaneceu em completo abandono tanto pela esfera federal quanto estadual, as medidas implementadas no final no século XIX eram precárias e tornaram-se ineficazes. Somente em 1910 no governo de Nilo Peçanha, verificou-se tentativas mais eficazes que as anteriores, criou-se uma nova comissão, que após estudos na região desencadearia várias obras até 1916, visando não só combater as endemias mas também revitalizar a agricultura da região, para atender a demanda alimentícia da populosa Capital.⁸

Após a suspensão das obras em 1916, surgem outras propostas de saneamento: em 1920 com a comissão chefiada pelo engenheiro João Batista de Moraes, visando o saneamento da região de Manguinhos a Raiz da Serra; em 1921 com o engenheiro Jerônimo Alencar de Lima, com a Empresa de Melhoramentos da Baixada⁹. O que essas duas propostas tinham em comum? Como as medidas anteriores, não exerceram nenhuma ação prática, levando à incredulidade, as obras de saneamento, culminando com críticas aos projetos não realizados.

“A área estava fadada a permanecer um grave foco de malária, pestilenta e pantanosa. Comentaristas lembravam que muito dinheiro se tem gasto em aventuras mal orientadas, sem base técnica, cujo insucesso se poderia prever e que tem desmoralizado a questão no conceito público.”¹⁰

Após as obras no governo Nilo Peçanha, o segundo grande momento das obras de saneamento da Baixada Fluminense deu-se com o governo de Getúlio Vargas na década de 1930. Ele propõe medidas mais eficazes para o problema, valendo-se do fracasso dos projetos anteriores para legitimar-se como o governo capaz de mudar a configuração da região, através do saneamento.

No ano de 1933 foi criada a Comissão de Saneamento da Baixada Fluminense, que ficou sob a subordinação do Departamento de Portos e Navegação do Ministério da Viação e Obras públicas, coordenada pelo engenheiro Hildebrando de Góes, que atestou um relatório sobre a real situação da área a ser saneada. Sendo importante ressaltar que as obras não se iniciaram de imediato, somente três anos depois em 1936¹¹. Neste ano a Comissão se tornou autônoma e transformou-se em Diretoria de Saneamento da Baixada Fluminense, iniciando o trabalho de desobstrução dos rios, reabertura de canaletas de drenagem e irrigação, mapeamento da região, criação de equipes de manutenção entre outros. Contudo o combate a Malária nesse período não obteve grandes resultados.¹²

Como resultado desse processo, a região, com parte de suas terras secas, sendo cortada pela estrada de ferro, além da rodovia Rio-Petrópolis, inaugurada em 1928 e que também passava pela mesma, contribuiu para o avanço imobiliário em direção a região, principalmente Duque Caxias, situada próxima a Capital Federal. Desta forma, a onda de loteamentos acompanhou a explosão demográfica que se intensificou na década de 1940. É importante salientar, que a onda loteadora chegou de forma mais tardia em Nova Iguaçu, pois sua produção centrava-se no cultivo de laranjas tanto para consumo interno, quanto para exportação.

Ainda na década de 1940 criou-se o DNOS (Departamento Nacional de Obras e Saneamento), que em relatório afirmava ter saneado 4.500 km² dos 17.000 km² da região, além da desobstrução de 3.800 km de rios, construído diques, canais, vertedores, reservatórios de compensação e outras obras¹³. É importante ressaltar que a quantidade de terras saneadas emitidas nesse relatório, corresponde a aproximadamente 26% das terras que compunham a Baixada Fluminense, logo a grande maioria das terras ainda encontravam-se nas condições anterior ao processo de saneamento. Assim verificamos a demora na eficácia do combate a malária, que só obteve erradicação efetiva a partir de 1947, com a detetização do agente transmissor da doença realizado em domicílio.

⁷ BRAZ, Antônio Augusto. *Vidas em Transição: A Cidade e a Vida na Duque de Caxias (RJ) nas Décadas de 30, 40 e 50 do Século XX*. RJ: Vassouras, 2006, pg. 41-42.

⁸ Idem, pg. 42-43.

⁹ Idem, pg. 43-44.

¹⁰ BELOCH, Israel. *Capa Preta e Lurdinha: Tenório Cavalcanti e o Povo da Baixada*. RJ: Record, 1986. Pg. 21.

¹¹ BRAZ, 2006: pg. 44.

¹² BELOCH: Pg. 23.

¹³ Idem, pg. 23-24.

No ano de 1947, o Ministério da Saúde ocupou parte da Cidade dos Meninos, situada no segundo Distrito do Município de Duque de Caxias, para a instalação do Instituto de Malariologia. Lembrando que em 1938 havia sido instalado no bairro São Bento também situado no segundo Distrito, o Serviço de Malária da Baixada (SMBF), que combatia o transmissor na fase larvária. Em 1941, com a criação do Serviço Nacional de Malária, o SMBF acabou sendo absorvido pelo mesmo, passando em 1947 a combater o transmissor da malária na fase adulta, com a dedetização domiciliar.¹⁴

Segundo Marlúcia Santos de Souza, a região da Cidade dos Meninos fazia parte da política de higienização da Cidade do Rio de Janeiro, iniciada no final da década de 1930 no Governo Vargas. O Estado desmembrou parte das terras do Núcleo Colonial São Bento para a Fundação Darcy Vargas, onde crianças abandonados ou de famílias empobrecidas recebiam preparo físico, moral, educativo e religioso. Com a instalação do Instituto de Malariologia nessa região, foi construída uma fábrica de DDT (Dioclorifeniltricloroetano), inseticida também conhecido como “Pó de Broca”, devido a necessidade de controlar a disseminação da febre amarela do país. Como o DDT estava sendo contestado por diversos países por ser uma substância cancerígena, a fábrica foi desativada em 1957, por proibição do uso do produto. Aproximadamente 400 toneladas do produto foram abandonadas na região, o pó se espalhou pelo local, contaminado rios, solos e a população residente.¹⁵

Assim, no contexto da política de saneamento da Baixada Fluminense, a região sofreu grande impacto no que tange a questão ambiental e o próprio Ministério da Saúde posicionou-se de forma omissa ao não cuidar da remoção do produto de forma segura da Cidade dos Meninos. O curioso é que na atualidade, na cidade dos meninos, não é permitida a entrada de pessoas que não residam naquele local, portando câmeras de filmagem ou fotográficas.

No âmbito das políticas de saneamento, o governo Vargas, buscando motivar tais ações, criou alguns núcleos de colonização, visando o abastecimento da Capital pelos produtos produzidos nesses núcleos, formando nos mesmos o exemplo de trabalhador agrícola. Assim, criou-se o núcleo de colonização em Sepetiba em 1932, que posteriormente passou a ser Fazenda Nacional de Santa Cruz em 1938, onde famílias brasileiras e japonesas instalaram-se, contudo o projeto não avançou devido a problemas no solo, a focos ainda existentes de malária e a falta de incentivo do governo. Em Duque de Caxias foi fundado em 1933, o Núcleo Colonial São Bento, onde também muitas famílias instalaram-se, permanecendo até a década de 1950, com sua configuração original, quando por falta de investimentos do governo teve a mesma alterada, assim como o núcleo de Sepetiba, passando a ser loteado a preços baixos, facilitando a aquisição de terras no local e legitimando o fracasso dos núcleos de colonização.¹⁶

Ao longo dos anos verificamos que as tentativas, resultados e fracassos que permearam as políticas de saneamento da Baixada Fluminense, na verdade foram formas de adequar e tentar preparar a região para a dinâmica econômica que a cidade do Rio de Janeiro, capital do país vinha sofrendo. O Rio de Janeiro recebia pessoas que chegavam a todo instante oriundas de várias partes do Brasil e também de outros países, motivadas por razões diversas, sendo a principal a questão econômica. A demanda populacional não era compatível com sua infra-estrutura, e o custo de vida, não era compatível com as condições financeiras dessa demanda, proveniente dos baixos salários que recebiam. Contudo o emprego e a sobrevivência encontravam-se na Capital e a classe média já havia se instalado nas áreas próximas a ela. Vir para baixada era uma alternativa viável tanto em vista os baixos preços dos loteamentos e a facilidade dos meios de transporte, principalmente o trem.

Os baixos salários, os altos preços dos aluguéis e a necessidade de acomodar tantas pessoas fizeram com que a esfera governamental lança-se outro olhar para as imensas terras da Baixada. Nesse contexto sanear as vastas terras pantanosas contribuiria para desafogar o fluxo populacional na capital, além de se revitalizar a região que ao longo de três séculos abasteceu a capital com gêneros alimentícios, dando-lhe o mesmo caráter de produtora.

A proximidade com o Rio de Janeiro, a estrada de ferro e a construção da rodovia Washington Luís, encurtavam o trajeto até a capital, tornando a região atrativa aos loteamentos, como já vimos. Nesse contexto é válido lembrar que esse processo de ocupação da região foi árduo aos pioneiros que aqui chegaram. O governo com seus vários projetos drenou algumas terras e controlou as endemias, mas a infra-estrutura concedida as zonas sul e norte da capital não se estendeu a Baixada. As pessoas adquiriam terras a preços baixos com facilidades no pagamento, o que já não implicaria em ter que pagar o aluguel, porém a falta de luz, água encanada, escolas, postos de saúde, opções de lazer eram alguns dos vários problemas que essas pessoas tinham que enfrentar.

¹⁴ SOUZA, 2002: pg. 104

¹⁵ Idem, pg. 105.

¹⁶ BRAZ, 2006: pg. 46.

E assim ao longo dos anos a Baixada foi perdendo os ares essencialmente rurais e ganhou caráter urbano principalmente nos seus grandes centros, mas em algumas regiões afastadas desses centros urbanos, o caráter rural ainda predomina e ainda pior, enfrentam os mesmos problemas iniciais. A grande diferença é que esses problemas citados foram sentidos pelas pessoas que chegaram aqui no início do século XX, por motivos já discutidos, e agora estamos no início do século XXI e em algumas regiões, mudam-se os atores sociais, mas o problema da infra-estrutura continua o mesmo.

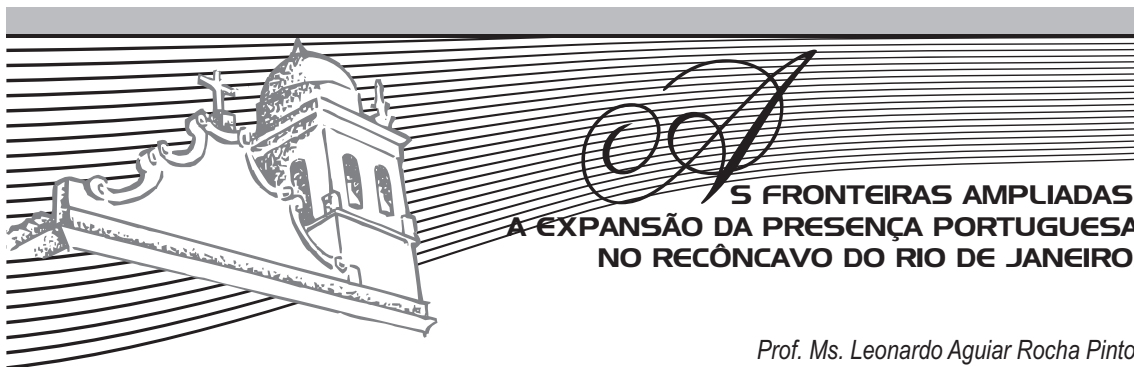
Pensar a “nova” conjuntura social da região, que em determinados momentos apresenta um misto de progresso, estagnação ou retardo no que tange as questões sociais - confundindo-se às vezes com uma evolução do novo para o velho, visto tratar-se de uma região tão rica, mas, com tamanha desigualdade social - implica em conhecer esse passado, que muitas vezes é tratado com desprezo, mas é nele que se é permitido compreender a atual situação da região, questioná-la e atuar para tentar mudá-la. As pessoas que ‘sobrevivem’ na região não podem mais se acomodar a assistir a “banda passar” é preciso se perceber como ator social na formação desse processo histórico da região, com poder de atuação no processo de transformação.

Em nome do histórico já vivenciado pela “velha e fiel fé desse povo sofrido, da esperança que muitas vezes é posta a prova”¹⁷, que tanto se desgasta, não lhe é mais concedido a condição de ser ingênuo. É certo que a expectativa muitas vezes incerta de mudanças lança sobre essa velha fé um sentimento amargo de abandono, descaso, mas ainda é com o pouco solfejo dessa fé nas mudanças que se busca o direito de poder lutar por dias melhores. Para então não se acomodar a quimera alegórica das parábolas, como os projetos iniciais de saneamento para a Baixada Fluminense. E por que não?

REFERÊNCIAS BIBLIOGRÁFICAS:

- ABREU, Maurício de A. **Evolução urbana do Rio de Janeiro**. RJ: Jorge Zahar Editor, 2ª ed. s/d.
- BELOCH, Israel. **Capa Preta e Lurdinha: Tenório Cavalcanti e o Povo da Baixada**. RJ: Record.
- BRAZ, Antônio Augusto. **Vidas em Transição: A Cidade e a Vida na Duque de Caxias (RJ) nas Décadas de 30, 40 e 50 do Século XX**. RJ: Vassouras, 2006.
- LUCINDA, Elisa. **Só de Sacanagem**. (texto). RJ: 2005.
- MARQUES, Alexandre dos S. **Baixada Fluminense: da conceituação às problemáticas sociais contemporâneas**. RJ: Vassouras, 2005.
- SOUZA, Marlúcia Santos de. **Escavando o passado da cidade: Duque de Caxias e os projetos de poder político local (1900-1964)**. Niterói: UFF, 2002.

¹⁷ LUCINDA, Elisa. **Só de Sacanagem**. (texto). RJ: 2005.



Prof. Ms. Leonardo Aguiar Rocha Pinto*

Surgida da necessidade de defesa das partes mais ao sul das possessões portuguesas na América, o Rio de Janeiro não tardou a transbordar do Morro do Castelo num arquipélago de vilarejos entre charcos e brejais, e desde então já procuravam seus habitantes domar a natureza hostil da várzea¹. Dela começou a irradiar a ocupação do litoral, penetrando em seguida as terras no fundo da baía, evidenciando-se desde cedo como braço português na integração do interior e sul do continente americano a seu vasto império ultramarino². No entanto, até o século XVII a colonização pouco avançou além do litoral, da baía de Guanabara e áreas imediatamente próximas, cuja maior parte ainda permaneceria inculta. Os rios por muito tempo continuariam a servir mais como ponto de orientação que como via de penetração para o interior³.

No entorno do Rio de Janeiro, o maior obstáculo à permanência do colono foi a topografia. Nas freguesias de Meriti e Jacutinga, as terras eram constantemente cortadas por alagadiços, derivando dessa condição topônimos e invocações, como *rio do Brejo*, *fazenda do Brejo*, capela de Nossa Senhora da Conceição do *Pantanal*⁴. Tãmanha era a extensão dos alagadiços que por vezes impediam o trânsito de uma parte a outra das freguesias, e, misturando-se às ramificações da extensa bacia hidrográfica, permitiam a entrada de barcos grandes no interior das freguesias⁵. E o brejo não dificultava a permanência do colono, impondo-se apenas como “uma barreira natural à penetração”⁶, mas também por acarretar também uma série de problemas de salubridade. O rio Meriti, um dos mais importantes, era em vários trechos conhecido como *rio dos mosquitos*⁷. E um fator tão ou mais importante que viria a dificultar esse estabelecimento era a formação geológica do solo. Derivado em grande parte da erosão de material cristalino, a camada de nutrientes se desgasta rapidamente, exigindo longos períodos de descanso para se recompor⁸.

Os negócios do açúcar impulsionavam cada vez mais o porto do Rio de Janeiro, e para a coroa, tendo ainda a América portuguesa oferecendo a possibilidade de expansão da “fronteira agrícola” e sofrendo a pressão demográfica dos fidalgos que no reino não foram beneficiados pela primogenitura⁹, não se furtava a expandi-la, ainda que sobre essas mesmas terras da baixada, que por mais de dois séculos ainda seriam os limites alcançáveis dessa expansão, pois

“O fluminense, no início, não se adentrou na mataria nem galgou a Serra do Mar (...) mas preferiu se fixar nos brejais e dedicar-se ao livre pastoreio do gado, à sementeira dos campos e à ceifa dos canaviais para as incipientes almanjarras”¹⁰.

* Graduado pela Universidade Gama Filho, com pós-graduação pela UFF e Cândido Mendes, e Mestre pela Universidade Severino Sombra.

¹ CAVALCANTI, Nireu. **O Rio de Janeiro setecentista**. Rio de Janeiro: Jorge Zahar, 2004. p. 26-27

² REIS, Arthur C. F. **Vida social nos séculos XVI e XVII**. Revista do Instituto Histórico e Geográfico Brasileiro, v. 288. Rio de Janeiro: jul./dez. 1970. p. 46

³ HOLANDA, Sérgio B. de. **Caminhos e fronteiras**. Rio de Janeiro: José Olympio. 1975. p. 34.

⁴ Livro de visitas pastorais de Mons. Pizarro, 1794 – AASSRJ, p. 80.

⁵ ARAUJO, José de S. A. P. e. **Memórias históricas do Rio de Janeiro**, v. 3. Rio de Janeiro: Imprensa Nacional, 1945. p. 19.

⁶ PERES, Guilherme. **Tropeiros e viajantes na Baixada Fluminense**. São João de Meriti: Register, 2000.

⁷ FORTE, José M. M. op cit, p. 51. ⁸ LAMEGO, Alberto R. **O homem e a Guanabara**. Rio de Janeiro: IBGE, 1963. p. 100.

⁹ BOSERUP, Ester. **Evolução agrária e pressão demográfica**. São Paulo: HUCITEC, 1987. p. 17

¹⁰ PONDÉ Francisco de P. A. Op cit, p. 32-93.

A colonização avançou de forma lenta, e das sesmarias dos séculos XVI e XVII originaram-se engenhos como o Maxambomba, dos Correa Vasques, o dos beneditinos (ambos na freguesia de Jacutinga), e dos Teles (em Meriti), propriedades que, assim como outras nos mesmos sítios, cresceram por constantes aquisições, resultado do abandono pelos que as haviam recebido e pela venda dos lotes por proprietários que se viam incapazes de cultivar terrenos daquela formação. O que observamos a partir de então foram formas complementares de colonização, como, por exemplo, a relação temporal e espacial com a extensão dos novos lotes a serem concedidos. Por vezes, “o sesmeiro recebe áreas maiores do que sua capacidade de cultivo, fazendo do arrendamento uma forma de extração de renda da terra”¹¹. A fragmentação de grandes propriedades ali formadas deu origem a um grande número de “fazendas obrigadas”¹², devendo o novo proprietário ou arrendatário moer a cana exclusivamente no engenho do primitivo possuidor daquelas terras ou de seus descendentes. O arrendamento ou venda de lotes absorvia parte de um contingente que não atendia às exigências da coroa para receber tal benefício. Outras vezes, uma série de pequenas concessões eram feitas nas proximidades dos engenhos¹³, constituindo-se como propriedades voltadas para a expansão dos canais ou para suprir de víveres a parcela da sociedade colonial que vivia à sombra da monocultura. Assim, diante dessas observações, concluímos que as concessões o processo de ocupação das terras do entorno do Rio de Janeiro na primeira metade do século XVIII foi elaborado a partir de três perspectivas: o abastecimento de víveres à região açucareira, expansão da lavoura de caráter mercantil, uma forma de estabelecer na produção agrícola parte do contingente que se transferia de forma desordenada para a região mineira.

Se nas terras baixas o brejo e a qualidade do solo dificultavam o estabelecimento do colono, a topografia praticamente impedia sua presença além das escarpas da Serra do Mar, que ali formavam um “majestoso anfiteatro de mata virgem”¹⁴. A colonização das terras do entorno do Rio de Janeiro só tomaria grande impulso a partir da primeira década do setecentos. Até então, o Caminho de Parati era a principal via de comunicação com o distante sertão das descobertas minerais, mas oferecia riscos enormes aos carregamentos pela inclinação do terreno. No litoral, a carga era transportada por mar até o Rio de Janeiro, estando no percurso (principalmente na baía da Ilha Grande) a mercê de ataques piratas e dos mais diferentes infortúnios causados pela pluviometria.

Desde o final do século XVII uma rota alternativa era buscada para substituir o Caminho de Parati, e ligasse a principal cidade da América portuguesa às Gerais, mas, sem recursos, a coroa permitiu à iniciativa de particulares tão “gigantesca empresa” de abrir o caminho novo das Minas Gerais. Oferecendo-se Garcia Rodrigues Paes, foi autorizado por carta de Sua Majestade de 22 de outubro de 1698¹⁵. A Serra do Mar limitava em poucos pontos a sua transposição, possuindo ainda as terras baixas uma topografia “que isola os povoados em bacias de limites montanhosos e que determina, sobretudo os traslados da rede circulatória”¹⁶. Assim, juntamente com outros sertanistas, Garcia Rodrigues Paes concluiu que a melhor posição meridiana seria alcançada se o caminho comesse a ser aberto a partir de Borda do Campo, de onde, do alto, poderia melhor observar a topografia da baixada.

Finda a obra ao final de quatro anos, o Caminho Novo terminava no porto da freguesia de Nossa Senhora do Pilar, onde em barcos, continuariam os produtos das Minas pela baía de Guanabara até o Rio de Janeiro¹⁷. A mesma topografia que outrora era tida como o maior dos empecilhos então era vista como facilitadora do transporte de mercadorias, por longas distâncias, entre o litoral e o sertão, uma vez que a navegação fluvial mais segura e responsável pelo barateamento dos fretes.

A imperfeição do Caminho Novo era pouco mais que uma picada aberta no meio da mata. Alguns pontos eram de extremo declive, outros traçados sobre seixos de rios, e muitos “um verdadeiro caminho de cabras”, como eram denominadas as picadas abertas nas terras altas, transitáveis apenas por bestas¹⁸.

“a técnica de construção de estradas é na colônia o que pode haver de sumário e rudimentar, e a natureza e a trafegabilidade delas estavam entregues mais aos azares da natureza que às artes do homem”¹⁹.

¹¹ SANCHES, Marcos Guimarães. **Proveito e negócio**. p. 72

¹² WEHLING, Arno e WEHLING, Maria J. C. de. **Formação do Brasil colonial**. p. 202.

¹³ Como observamos nas concessões de sesmarias registradas nos códices 60 e 74 do Arquivo Nacional.

¹⁴ SAINT-HILAIRE, Augusto de. **Segunda viagem do Rio de Janeiro a Minas Gerais e a São Paulo**. São Paulo: Cia. Ed. Nacional. 1938.

¹⁵ MAGALHÃES, Basílio de. Op cit p. 146.

¹⁶ LAMEGO, Alberto Ribeiro. **O homem e a serra**. Rio Janeiro: IBGE, 1963. p. 238.

¹⁷ PIMENTA, Demerval J. **Caminhos de Minas Gerais**. Belo Horizonte: Imprensa Oficial do Estado, 19—, p. 18.

¹⁸ PONDÉ, Francisco de F. A. op cit.

¹⁹ PRADO JÚNIOR, Caio. **Formação do Brasil Contemporâneo**. São Paulo: Brasiliense, 1981. p. 257.

Em situação semelhante estavam as vias de comunicação da cidade com outras partes da capitania. Mesmo no final do setecentos, a administração do pasto espiritual ter sido possível apenas pelo zelo de sacerdotes que iam de um distrito a outro, “vigilantes de seus deveres e poucos sensíveis aos contratempos e aos perigos da própria vida, atravessando sertões quase incultos por caminhos escabrosos”²⁰. Assim, o Caminho Novo em poucos anos exigiu que fossem feitos reparos e se abrisse variantes²¹. Planejada como um caminho particular para facilitar o escoamento da produção de sua sesmaria na Serra do Frade, a variante aberta por Bernardo Soares Proença passou a ser mais usada por ser menos íngreme e encurtar a viagem em quatro dias. Por considerar as estradas públicas e insusceptíveis de apropriação²², o Estado português não tardou a entregar a Variante do Proença ao tráfego. Mais cômoda e segura, não buscava o porto do Pilar, mas o do rio Inhomerim, no povoado de Estrela, que em pouco tempo se evidenciou como o principal entreposto de mercadorias entre o sertão e o litoral.

O Caminho Novo e suas variantes não foram responsáveis apenas por facilitar a comunicação com as terras minerais, mas serviram, para a periferia do Rio de Janeiro, como principal meio de orientação e vias de irradiação da ocupação territorial. A partir delas foi feita uma série de concessões de sesmarias, um processo de ocupação que a partir da segunda década do século XVIII teria uma nova roupagem. As datas de terra já não utilizavam como parâmetro apenas as possibilidades do sesmeiro de desenvolver a produção agrícola²³: a extensão dos lotes guardava nítida relação com a localização e o momento em que haviam sido concedidas.:

“No século XVIII a área média é significantemente menor, mesmo com a ocupação da região serrana da capitania e pode-se inferir que a determinação do tamanho dos lotes no Caminho Novo de Minas, área predominante nas concessões da primeira metade do século, foi cumprida (...) As grandes concessões são casos isolados e acompanham o eixo da expansão”²⁴.

Consistiam, portanto, numa série de pequenas concessões que visavam, entre outras implicações, absorver uma parte do enorme contingente que do reino, nesse momento, se transferia para a colônia.

As novas vias de acesso à região mineira não serviram apenas para o transporte dos reais quintos para o porto do Rio de Janeiro, mas principalmente para o português deste de do outro lado do oceano seguir em busca do sonho de enriquecimento rápido. Apesar da administração colonial procurar se reforçar ao mesmo passo que o aumento do fluxo migratório²⁵, o ritmo do segundo era muito maior, fazendo com que nos primeiros vinte e cinco anos da exploração das jazidas a região mineira já concentrasse mais de 50% da população da colônia²⁶. A sucessão de descobertas minerais nas Gerais reforçou seu caráter de condensador de população, que acabou por frear a dilatação da colônia para o Oeste, atraindo grande parte dos bandeirantes, que abandonou a caça ao índio para se dedicar à mineração²⁷. Em várias partes da colônia a produção de açúcar foi desestabilizada pela migração, e no recôncavo da Guanabara, devido a proximidade dos caminhos, algumas áreas se tornaram imensos espaços vazios²⁸. A adaptação da estratégia de colonização levou o Estado a conceder, ao longo do Caminho Novo, uma série de pequenos lotes, o que resultaria, apesar de maiores esforços, uma receita relativamente pequena, que, desprovido o colono estabelecido de maiores recursos, o inibiria de aventurar-se no incerto futuro nas lavras.

Preocupando-se com a falta de controle sobre o metal que saía da região das Minas, desde 1728²⁹ havia sido proibida a abertura de novas vias de comunicação, o que assegurou que os efeitos de uma economia periférica fossem por mais tempo percebidos nos arraiais das freguesias de Iguaçu, Pilar e Estrela, em proporções menores, mas de maneira bastante semelhante com o que ocorreria em Parati e o primitivo caminho de Minas.

Mas como aquela população que vivia nas áreas próximas às principais vias de comunicação com a região mineira seria afetada com as constantes notícias de uma “serra resplandecente”³⁰? Não estamos diante de uma

²⁰ ARAÚJO, José de S. A. P. e. Op cit, v. 3. p. 10.

²¹ Segundo LAMEGO, José R. **O homem e a serra**. Rio de Janeiro: IBGE, 1963. p. 127.

²² PORTO, Costa. **O sistema sesmarial no Brasil**. Brasília: Universidade de Brasília, 1972. p. 122.

²³ SANCHES, Marcos Guimarães. **Sesmarias: instituto jurídico e instrumento de colonização**. Revista Ciências Humanas, v. 21, n. 2. Rio de Janeiro: jun/dez, 1998, p. 177-200.

²⁴ SANCHES, Marcos G. **Proveito e negócio**. Tese (doutorado). UFRJ. Rio de Janeiro: 1997. p. 73.

²⁵ PRADO JÚNIOR, Caio. **História econômica do Brasil**. São Paulo: Brasiliense, 1981. p. 50.

²⁶ SIMONSEN, Roberto C. **História econômica do Brasil**. São Paulo: Companhia Editora Nacional, 1977. p. 272.

²⁷ Idem, p. 239.

²⁸ PRADO JÚNIOR, Caio. **Formação do Brasil contemporâneo**. São Paulo; Brasiliense, 1981.p. 55.

²⁹ PIMENTA, Demerval José. Op cit, p. 23.

³⁰ MAGALHAES, Basílio de. **Expansão geográfica do Brasil**. Rio de Janeiro: EPASA, 1944. p. 133.

população estacionária, e muitos colonos ainda abandonavam seus lotes em busca de enriquecimento rápido e com pouco esforço. Dos que se aventuraram, a maior parte obteve pouco ou nenhum lucro³¹, e a miséria os fez migrar das lavras para a delinqüência, fazendo com que as estradas ficassem povoadas por uma infinidade de desclassificados sociais a assaltar os viajantes e as tropas de mantimentos. As tropas coloniais eram poucas e em número insuficiente para patrulhá-las em toda sua extensão, e por estar além das forças e das finanças do Estado manter número maior de efetivos, procurou o mesmo dificultar as desordens e o contrabando com a ampliação das áreas cultivadas – uma vez que a lavoura também constituía em um obstáculo e as pessoas que as cultivavam em potenciais denunciadores – e fixando na região alguns militares de carreira por meio de concessões de sesmarias. Duas freguesias surgiram da capela erguida por militares: na baixada, Nossa Senhora da Piedade do Iguaçu, construída nas terras do alferes José Dias de Araújo; e serra acima, Nossa Senhora da Conceição do Alferes, erguida pelo oficial Leonardo Cardoso.

Ainda que pouco efeito tivesse surtido essa estratégia, restava outra questão: como manter nos lotes os colonos que estavam inseridos na política de fomento agrícola? Foi buscando essa resposta que optamos por trabalhar a partir da História Política, que nos forneceu subsídios para abordar

“a sociedade, a economia e a cultura, quase sempre em busca de determinações ou fatores não-políticos importantes ou essenciais para a compreensão/explicação dos processos políticos. A própria história política vê-se então enriquecida pela inclusão de questões que, além de políticas, são também, ou antes de mais nada, sociais e ideológicas”³².

Chegamos, então na instrumentalização da Igreja por parte do Estado, convertendo-a no seu mais poderoso aparelho ideológico, capaz de, mais do que decretos e normas proibitivas, moldar comportamentos coletivos. A fragmentação das primeiras freguesias (Pilar, Jacutinga, Meriti e Pilar) não decorreu apenas do aumento populacional – tanto que no decorrer do século a freguesia de Nossa Senhora da Conceição do Sarapuhy foi extinta e seu território retornou a freguesia do Pilar – mas foi uma forma de infligir ao colono uma relativa proximidade do colono com sua matriz, e a presença ostensiva de uma Igreja que se impunha como sombra dominadora sobre todos os aspectos da vida dos fiéis³³. Igreja que por vezes transferiu ao colono a função de observador, impondo-lhe, como a maior parte das leis e cartas régias, a obrigação da denúncia, sob a mesma pena de ser considerado co-autor do “nefasto” comportamento praticado.

³¹ BOXER, Charles. **A idade de ouro do Brasil**. São Paulo: Companhia Editora Nacional, 1969. p. 270.

³² FALCON, Francisco. História e Poder, in CARDOSO, Ciro F. e VAINFAS, Ronaldo. **Domínios da História**. Rio de Janeiro: Campus, 1997. p. 66

³³ FREYRE, Gilberto. **Casa-grande e senzala**. Rio de Janeiro: José Olympio, 1973. p. 38.



Fragmentação do Território Fluminense: Uma reflexão acerca do movimento de Desfusão do Município do Rio de Janeiro e suas implicações à Baixada Fluminense.

Edson Soares Fialho¹

1. O Canto da Sereia

“...O Globalismo é uma configuração histórico—social abrangente, convivendo com as mais diversas formas sociais da vida e trabalho, mas também assinalando condições e possibilitando, impasses e perspectivas, dilemas e horizontes. Tanto assim, que no âmbito do globalismo emergem ou ressurgem localismos, provincianismos, nacionalismos, colonialismos, imperialismos, etnicismos, racismos e fundamentalismo, assim como reavivam os debates, as pesquisas e as aflições sobre a identidade e diversidade, a integração e a fragmentação...”(IANNI,, 1999:15).

O processo de Globalização, conseqüente da expansão do capitalismo, é o novo canto da sereia, que promove e divulga a idéia de *Aldeia Global*, ou seja, como se todos os indivíduos tivessem acesso incondicional às informações em tempo real, como visto no dia 11 de setembro 2001, quando da queda do *World Trade Center*. Naquele instante, as pessoas do mundo inteiro tiveram a impressão de estarem fazendo parte de uma grande comunidade planetária integrada, onde as distâncias, naquele momento, tinham sido vencidas, graças à incorporação de novas tecnologias, entretanto, assim como se tornou mais fácil se comunicar a longas distâncias, o mesmo não ocorre com quem está ao nosso lado.

O avanço das telecomunicações e da computação, ao permitirem as transferências instantâneas, cunhou a formação de uma globalização financeira, agora não mais subordinada ao controle do Estado, que perdeu a capacidade de controlar o processo de políticas macroeconômicas, que a rigor deixaram de ser nacionais². A perda desta capacidade em parte é a origem do baixo desempenho da economia capitalista desde a década de 1970.

Nesse contexto, a perda de controle do Estado, debilitou as organizações sociais e instituições, como também, segundo Santos (2000, p. 83), aumentou da fluidez do espaço geográfico, novo ingrediente inserido na produção social do espaço, é capaz de agravar a incompatibilidade das velocidades em diferentes lugares, responsável, conforme Santos (2005, p. 148) por uma nova forma de reprodução das desigualdades, denominados de *espaços luminosos*, onde existe uma maior fluidez e *espaços opacos*, que prevalece a lentidão.

Essa diferença de fluxos entre os lugares promove, uma diferenciação da densidade técnica nos diversos espaços, o que nos leva a pensar que não há uma globalização atuando em todos os espaços, mas em determinados pontos no espaço, como constata Santos (2005, p. 169) ao dizer “...que não há um espaço global, mas apenas espaços da globalização...”. Esses dizeres são corroborados pelo pensamento de Sassen (1999, p. 45) ao dizer que:

¹ Mestre pelo Programa de Pós-Graduação em Geografia da UFRJ; Professor Assistente I do Departamento de Artes e Humanidades-Curso de Geografia da Universidade Federal de Viçosa (UFV). E-mail: fialho@ufv.br

² Apesar do Estado perder prestígio, continua forte e a prova disso é que nem as empresas multinacionais e as instituições supranacionais, dispõem de força normativa para se imporem sozinhas, dentro de cada território (SANTOS, 2000, p. 77), apesar de hoje as funções de regulação serem cada vez mais internacionalizadas. A prova disso são os diversos blocos, como o Mercosul e o Nafta. Cabe ressaltar, que a atuação do Estado é ainda muito forte, nos países industrializados, principalmente, na Europa, nos setores considerados de chamado Bem-estar social.

“...A Globalização pode ser decomposta em termos de locais estratégicos onde os processos globais se materializam e das ligações que os unem. Entre estes locais estão as zonas de processamento de exportação, paraísos fiscais e, num nível muito mais complexo as cidades globais. Isto origina uma Geografia da Globalização específica e enfatiza o fato de que não é um evento planetário que engloba o mundo todo...”

Nesse sentido, a integração seletiva do espaço, estratégia locacional dirigida pelas forças capitalistas, permite a difusão do capital, através da desregulamentação que, por conseguinte, incrementa os lucros e as especulações, nas grandes aglomerações, as grandes beneficiadas pelas economias de escala, tornando vantajosa a concentração de atividades vinculadas à concentração do capital.

O Estado em meio a essa nova conjuntura não consegue atender as novas demandas de ordem social e ambiental, e nem se quer é mais capaz de controlar a política macroeconômica³, sendo influenciados pela especulação externa, principalmente, os países emergentes, como o Brasil.

A conseqüência disso, é que a cidade hoje perde a noção de *polis*, associada aos valores da cidadania, ganhando o perfil de uma cidade empreendedora, que almeja a eficiência urbana, às vezes, as custas do cidadão. Como se constata, essa nova cidade, ou melhor, *city*, acaba por gerar uma alienação dos seus habitantes, camuflada por uma competitividade, onde a solidariedade perde espaço para o individualismo, comportamento, responsável pela criação de uma cidade sem cidadãos.

A nova cidade – *city*, elaborada pelo processo de ampliação do capitalismo, alarga o número de conflitos sociais e ambientais. Na Região Metropolitana do Rio de Janeiro, os exemplos vão desde os lixões até a contaminação dos corpos hídricos por falta de esgotamento sanitário, passando pelo a poluição do ar, do solo, dentre outros problemas, como pode ser visto na tabela 1.

Tal problema se agrava, quando consideramos o universo de 5.560 municípios existentes no Brasil, que segundo pesquisa realizada pelo IBGE⁴ (2005) apontou que 80% dos municípios apresentam problemas de ordem ambiental, com repercussões sociais.

Como se percebe os problemas sócio-ambientais urbanos denuncia a insustentabilidade do atual modelo de produção capitalista, matéria discutida durante a realização da Rio-92, que elaborou um plano de ação para conter o avanço dos problemas supracitados, denominado de Agenda-21, instrumento que busca fortalecer o poder local, por meio da criação de mecanismos de descentralização de poder e valorização das Organizações não-governamentais e (ONG'S) e movimentos comunitários, na medida em que o atual modelo de Estado, cujo poder é centralizado vem agravando a insatisfação popular, que serve de argumento para a desanexação, ou seja, fragmentação⁵ territorial, que vem promover o fortalecimento do localismo, ou seja, o poder local, que após a constituição de 1988 estimulou a proliferação de novos municípios, mesmo sem estrutura para se manterem.

Tabela 1. Problemas Ambientais na Baixada Fluminense

Localização	Problemas Ambientais
Itaguaí/Seropédica	1, 5, 7
Itaguaí - Distrito de Ilha da Madeira	1, 3, 4, 5, 6
Rio de Janeiro – Santa Cruz	1, 2, 3, 4, 5, 7
Rio de Janeiro – Acari e Honório Gurgel	2, 3, 4, 5
Duque de Caxias: Distritos de Figueira, Campos Elíseos e Gramacho	1, 2, 3, 4, 5, 6, 8
Nova Iguaçu – Distrito de Vila da Cava	1, 3, 4, 5, 8
Queimados – Distrito de Santo Expedito	1, 2, 3, 4, 5, 6

Fonte: Adaptado de Brandão (2004, p. 30)
Organizado por Edson Soares Fialho, 2005

³ Klink (2001, p. 20), corrobora ao pensamento da fragilidade do Estado dizendo que: “...O Estado-Nação torna-se simultaneamente pequeno e grande demais para acompanhar as tendências decorrentes da desregulamentação da economia.

⁴ Segundo Dados publicados pelo IBGE (2005) os principais problemas que afligem os municípios brasileiros são: Assoreamento dos rios (53%); Poluição dos recursos hídricos (38%); Alteração que tenha prejudicado a paisagem (35%). Contaminação do solo (33%) e Poluição do ar (22%).

⁵ A fragmentação, pode ser entendida simplesmente como a desfusão de uma unidade política administrativa, a fim de criar um município ou Estado, porém, pode ser entendida ao nível da malha urbana, como o aumento das disparidades sociais, , conseqüente do processo de globalização, que promove o acúmulo de riqueza de maneira desproporcional nas cidades, formando verdadeiros enclaves sociais.

Legenda dos Problemas Ambientais:

- | | |
|--|---|
| 1. Disposição não licenciada de resíduos industriais | 5. Poluição do solo |
| 2. Depósito licenciado de resíduos industriais | 6. Armazenamento temporário de resíduos industriais |
| 3. Poluição atmosférica | 7. Mineração |
| 4. Poluição do corpo hídrico | 8. Vazamento de lixo |

2. As Fragmentações do Território Fluminense

No Estado do Rio de Janeiro, surgiram os municípios de Porto Real, Mesquita, Japeri, Queimadas, Belford Roxo, Quissamã, Carapebus, Itatiaia, dentre outros, dando continuidade ao processo de recorte do espaço fluminense, inicialmente composto de quatro cidades: Rio de Janeiro (1565); Angra dos Reis (1618); Cabo Frio (1615) e Campos dos Goytacazes (1801). Os desmembramentos tiveram como razão os movimentos econômicos, decorrente das rotas do ouro mineiro, seguidas pelo café no médio vale do rio Paraíba do Sul, a criação de gado, no norte e noroeste fluminense, além do uso do prestígio político de representantes do poder local, como os fazendeiros.

Entretanto, a proliferação da formação de novos municípios não proporcionou uma melhora das condições de vida da população local, como argumentado na época dos plebiscitos, isso porque a autonomia do poder local se restringe muitas vezes ao direito de eleger o Prefeito e seus vereadores, e se tornando reféns dos repasses do Fundo de Participação dos Municípios, repassado pela União. Assim sendo, os municípios mais industrializados costumam ser favorecidos com maior autonomia financeira.

Nesse sentido, a insatisfação das elites cariocas, materializada pelo movimento denominado *Autonomia Carioca* (<http://www.autonomiacarioca.com.br/>), organizado com objetivo de pleitear a separação da cidade do antigo Estado do Rio, com a volta do Estado da Guanabara, é uma consequência do processo de descentralização do Poder Central (União e Estado), esvaziado pela falta de uma política consistente e continuadas de investimentos de infraestrutura capazes de dinamizar os agentes econômicos, acarretando melhorias sociais. Além dessa ausência, as constantes divergências com o Poder Local, que no caso do município do Rio de Janeiro, passa pelos setores da saúde, despoluição da Lagoa Rodrigo de Freitas, saneamento da Zona Oeste, o Pan-americano em 2007, e a urbanização do Morro Dona Marta, que pode ser verificada no manifesto elaborado pelo movimento *Autonomia Carioca*.

“...Natos ou por afinidade, consideramos nossa Cidade crescentemente lesada e oprimida pelos efeitos nefastos da fusão decretada, em 1975, pelo ditador Geisel, do então Estado da Guanabara com o antigo Estado do Rio de Janeiro. Motivada por razões micro-políticas e por um rancor profundo contra a cidade que mais resistira ao autoritarismo, a fusão não passou por nenhuma consulta e o novo estado jamais recebeu os recursos federais na época previstos para a transição. Quase trinta e cinco anos mais tarde, nossa Cidade sofre, cada vez mais, por não ter controle sobre segurança pública, águas e esgotos, trânsito e aspectos importantes das políticas ambientais e de habitação. As instituições estaduais responsáveis por essas esferas prestam péssimos serviços e, freqüentemente, inibem (ou mesmo proibem) o poder local de assumi-los. Essa situação também é negativa para nossos irmãos fluminenses. A Cidade do Rio de Janeiro, Distrito Federal e capital do Brasil, até 1960, depois Estado da Guanabara, até 1975, nunca teve vocação para governar o Estado do Rio, papel historicamente desempenhado por Niterói. A identidade do Rio é a de uma cidade-estado.

Sabemos das dificuldades de reverter esse erro histórico. Mas estamos dispostos a lutar pelo Estado Carioca, passo a passo, pela via constitucional existente, o tempo que for necessário. Acreditamos que nossa causa crescerá de forma avassaladora. Não se trata aí de nenhuma panacéia ou solução indolor para os nossos problemas, mas é um caminho para que possamos tomar em nossas mãos a responsabilidade pelo nosso destino.

Autonomia Carioca é uma rede de iguais, sem líderes. Está aberta a todos, cariocas, fluminenses, brasileiros, estrangeiros que amem o Rio de Janeiro e aceitem dois pontos básicos apenas:

- I. *A volta do Estado Carioca, nos limites territoriais do Município do Rio de Janeiro, ex- Estado da Guanabara.*
- II. *Essa solução deverá sempre ser pactuada levando em conta os interesses do conjunto da população que hoje reside no Estado do Rio de Janeiro. Terá que ser boa tanto para cariocas como para fluminenses.*

Conscientes dos obstáculos mas cheios de esperança - o mais carioca dos sentimentos - nos subscrevemos.

No caso do movimento de des fusão do município do Rio de Janeiro, se faz necessário refletir em algumas questões decorrentes desse processo: A des fusão é benéfica? Para quem? Quem perde? Qual o motivo da insatisfação? O Governo Federal irá arcar com o ônus de mais uma federação? Como ficarão os municípios mais vulneráveis socialmente, como os situados na Baixada Fluminense.

Como demonstra o manifesto lido anteriormente, a cidade do Rio de Janeiro, desde 1763 até 1960 foi o centro político e administrativo do Brasil; depois viveu um período onde se tornou o Estado da Guanabara até 1975, quando veio a se tornar capital do Estado do Rio de Janeiro.

Uma união improvável entre uma cidade-estado, que fora capital do Império e da República, rica, grande e cosmopolita com o Estado do Rio, caracterizado pelo rural provinciano e falido aconteceu⁶, durante o governo do Presidente Ernesto Geisel (1974-1978), que alegava o esvaziamento da economia carioca como motivo para a realização da fusão, a fim de se criar um novo Estado capaz de fazer frente a São Paulo e Minas, contrabalançando o jogo de forças na região sudeste. Mas, desde 1891, quando Campos Sales era Presidente, o desejo de transferir a capital existia, pois segundo o até então Presidente, o Brasil não poderia ser governado a partir de uma cidade rebelde.

Apesar da intenção estratégica da fusão reduzir os desequilíbrios regionais, a mesma não ocorreu, e a discussão a respeito da des fusão reinicia-se, com base na discussão da viabilidade econômica à criação de um novo Estado, um foco equivocado, na medida em que se deva pensar em fornecer uma maior autonomia sem necessariamente desmembrar, para isso se faz necessário criar uma melhor integração do território pelas atividades econômicas desenvolvidas no mesmo, a fim de se criar uma identidade.

A fusão do antigo Estado da Guanabara com o Estado do Rio de Janeiro ao não alcançar os objetivos almejados, apenas atrapalhou e produziu uma grande perda à cidade do Rio, que segundo Klabin (2005, p. 7) foi estuprada duas vezes. A primeira foi à transferência da capital do Brasil para Brasília e a segunda foi à fusão, que veio sem as indenizações e compensações adequadas para a adaptação dos concidadãos num novo projeto econômico, social e político para a cidade do Rio de Janeiro.

Para Sirkis (2004, p. 7) a principal razão que leva a defender a volta da cidade-estado é a constatação de que, 30 anos depois, a fusão continua sendo, para os cariocas, sinônimo de desgoverno e opressão. Essa opinião é fundamental na perda de pujança econômica da cidade, acompanhada de uma rápida perda da qualidade de vida, deteriorada pelo descaso do Poder Estadual em sanar os problemas de ordem sócio-ambiental como: a saúde, que nos últimos dias de março (JORNAL O GLOBO, 27/3/2005), ocupou os noticiários, a Prefeitura do Rio alegava que a baixa qualidade do sistema hospitalar era decorrente da sobrecarga, ocasionada pelos moradores provenientes da Baixada Fluminense; a poluição do ar, os congestionamentos, os desmatamentos e a violência urbano, que já fez a cidade parar duas vezes.

Esse medo conseqüente inibiu a construção de uma identidade, que necessita ser exercitada, contudo, Castro (2005, p. 7) na tentativa de revigorá-la elegeu a capivara, animal capturado na Lagoa Rodrigo de Freitas, como o símbolo do cidadão carioca atormentado, que busca construir um Rio capaz de se o dínamo do progresso da cidade-estado, reagindo como a capivara à pressão dos seus caçadores.

3. A Crise Matrimonial

Segundo a Secretaria de Comunicação Social do Governo do Estado do Rio de Janeiro (JORNAL O GLOBO, 8/5/2005), o crescimento hoje da economia do Estado do Rio de Janeiro tem como origem a extração do petróleo na Bacia de Campos, promoveu o crescimento da economia do Estado, tanto assim que o balanço econômico da última década, revela que se o Estado do Rio fosse um país, o mesmo seria o nono produtor de petróleo do mundo, a quinta economia da América Latina e o segundo pólo de atração turística da América Latina.

Esse vigor econômico, verificado pelo Produto Interno Bruto (PIB) seria suficiente para se ter um desenvolvimento adequado e bem planejado, uma vez que, não faltam recursos financeiros, principalmente, quando

⁶ A contraposição entre o rural e o urbano no Rio de Janeiro não é atual. Já nas décadas de 1920 e 1930, o imaginário carioca/fluminense se misturava a uma visão de malandragem, mendicância e improdutividade que se concretizou no pensamento coletivo brasileiro, principalmente paulistano, que por sua vez, representava o país fordista do Estado Novo getulista em construção. Baseada na premissa da modernidade, a concepção sobre o habitante da cidade e do estado do Rio de Janeiro era a do ócio de quem vivia num lugar onde não se trabalhava, só se divertia, o que era reforçado pelo imaginário da falta de alternativas econômicas que se mostrassem viáveis para alavancar o dinamismo produtivo do espaço fluminense. O nome do Rio de Janeiro pagava o ônus de representar duas realidades distintas: a cidade que sempre foi a articulação do Brasil com o mundo e que vinha perdendo espaço, rapidamente para São Paulo, e a do estado que representava o tradicionalismo rural do colonialismo português nas estruturas de produção e nas relações sócio-políticas de quem lá vivia (SILVA, 2005, p. 37).

nos deparamos com o PIB per capita dos municípios do Estado, que apresenta 14 municípios entre os 100 mais ricos do Brasil, porém isso não reflete uma melhoria das condições de vida da população local, demonstrado pelo Índice de Desenvolvimento Humano (IDH), indicador da qualidade de vida dos municípios que varia de 0 a 1, calculado com base nos índices de educação, empregabilidade, e habitação.

Tanto assim, que os mesmos municípios que apresentam os maiores rendimentos de acumulação são os mesmos com um baixíssimo índice de qualidade de vida, como Belford Roxo, que se apresenta em 88º em relação ao PIB e 2.106º no IDH, num universo de 5.560 municípios que apresenta o Brasil, como pode ser visto na tabela 2.

Esse descompasso entre o PIB e o IDH agrava a problemática sócio-ambiental, principalmente, nas regiões metropolitanas, que comungam os benefícios, e as mazelas provocadas pela elevada densidade demográfica, que por conseguinte possibilita, juntamente com a má distribuição de renda, problemas de violência, congestionamentos, a poluição ambiental, dentre outras, comuns a todas as regiões metropolitanas do mundo.

Além disso, os números da economia fluminense, ao demonstrarem um crescimento de 48% desde o Plano Real (1994) escondem que a indústria de transformação está perdendo espaço para a indústria extrativa, que nos últimos 10 anos foi incrementada em 140%. Esse descompasso, se não for combatido pode inviabilizar a possibilidade de resolver os problemas comuns ao nível do Estado, que por sua vez, faz necessário haver um esforço entre os prefeitos para resolver as demandas da sociedade, contudo, o Governo do Estado do Rio não consegue aplacar as suas necessidades dos municípios de grande concentração populacional.

Como parece, a desfusão é apenas uma necessidade, uma consequência da má administração e as mazelas da cidade são frutos dos desmandos do Poder centralizador do Estado, durante o período militar, onde Rio ainda vivia um período de ouro⁷, com Carlos Lacerda. Talvez esteja aí a origem da frustração. E talvez, surja desta descabida tristeza, a gênese do movimento de desfusão.

Um segundo argumento muito utilizado é a vingança política, decorrente dos interesses políticos, contudo, segundo Ferreira (2005, p. 61) essa tese não tem sustentação, pois quando da fusão Geisel, Chagas Freitas eleito Governador da Guanabara com o apoio dos militares não tinha problemas com a ditadura. Além disso, a Arena⁸ carioca e seu principal líder, Célio Borja eram favoráveis à fusão.

Tabela 2. Relação entre PIB e IDH para alguns municípios do Estado do Rio de Janeiro

Município	PIB Per Capita	PIB ranking nacional	IDH ranking nacional	IDH ranking estadual
1.Rio de Janeiro	10.537	2º	60º	2º
2.Duque de Caxias	17.445	6º	1796º	52º
3.Campos dos Govtacazes	26.663	13º	1.818º	54º
4.Macaé	64.719	18º	815º	17º
5.Volta Redonda	4.612	34º	297º	3º
6.São Gonçalo	5.014	36º	1.012º	23º
7.Rio das Ostras	100.751	42º	1.188º	34º
8.Niterói	8.398	51º	3º	1º
9.Nova Iguaçu	4.833	54º	1.526º	45º
10.Cabo Frio	24.748	57º	751º	11º
11.Belford Roxo	5.011	88º	2.106º	60º
12.Petrópolis	7.719	89º	481º	7º
13.Angra dos Reis	167.584	91º	1.268º	36º
14.Quissamã	137.463	96º	2.347º	74º

Fonte: IDH – sítio do Centro de Informações e Dados do Rio de Janeiro.

PIB – sítio do Instituto Brasileira de Geografia e Estatística.

Organizado por Edson Soares Fialho, 2005.

⁷Cabe salientar, que mesmo no período de ouro, a cidade enfrentava problemas econômicos, que inviabilizavam as melhorias que a cidade necessitava rumo a Zona Oeste, eixo de expansão da cidade.

⁸Partido político que até então era oposição ao MDB, atual PMDB.

4. A corda arrebenta para o lado...

O movimento de *Autonomia*, ao buscar através da discussão política, uma maior liberdade na decisão de seu destino, chegando a solicitar a des fusão. Tem um peso político significativo, tanto assim, que no Congresso Nacional havia a discussão de se aproveitar o plebiscito⁹ referente ao desarmamento, a fim de consultar a população carioca sobre a des fusão, mas a idéia não foi à frente.

A fim de se ter um panorama da sociedade carioca, o Jornal O Globo, realizou uma pesquisa de opinião, publicada em 14 de março de 2005, demonstrando que 62,5% dos entrevistados aprovam a fusão, sendo que esse percentual é de 56% na capital e 69% no interior.

Numa tentativa de sondar a intenção da população residente na Baixada Fluminense, que totaliza hoje cerca de 4 milhões de habitantes, foram entrevistados¹⁰ 173 pessoas, na primeira quinzena de abril do ano corrente, nos municípios de Belford Roxo, Duque de Caxias, Magé, Nilópolis, São João de Meriti, Nova Iguaçu, Mesquita e Japeri, que apresentam um tempo de residência média de 10 anos, constatou que 63% da população são contra a des fusão do município do Rio do Estado, contra 12,2% a favor, mas o que chama atenção é o número de pessoas sem opinião formada a respeito, que chega ao dobro do número de pessoas a favor. Na mesma questão, referente a des fusão, se detecta uma forte despolitização da população entrevistada, como pode ser vislumbrado no gráfico 1 e constatado na pergunta:

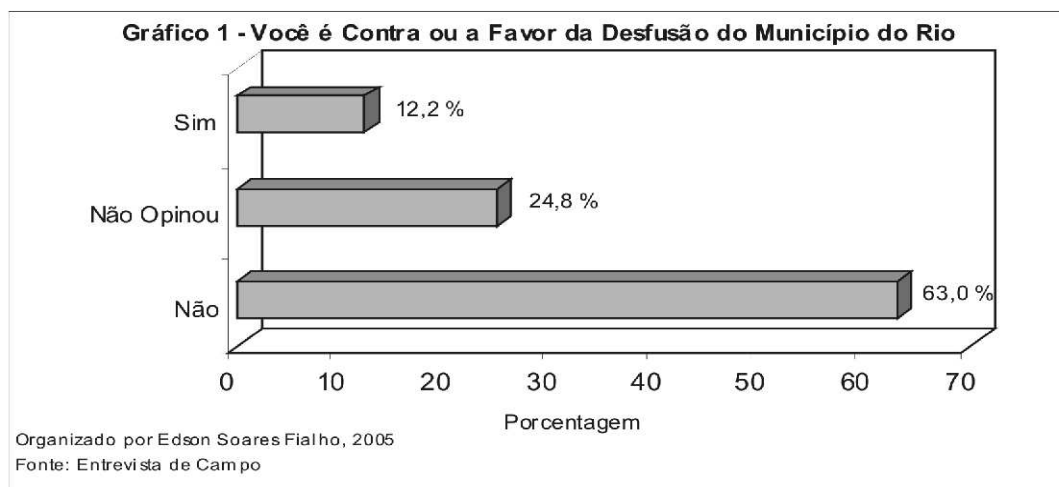
Você está a par da discussão da des fusão da cidade do Rio ?

Cerca de 45% das pessoas entrevistadas disseram desconhecer o tema.

A situação se torna mais grave, na medida em que, 40% das pessoas entrevistadas têm o nível superior completo e 55% o Ensino Médio completo, ou seja, 95% dos entrevistados, apresentam um nível de instrução significativo, porém, ainda não tomaram consciência do que a questão pode ocasionar¹¹.

Muito embora, os argumentos utilizados por aqueles que são contra a des fusão sejam em grande parte relacionados ao aumento dos custos da máquina pública. Nesta questão, existe uma incongruência, pois quem assumiria o ônus não será o "Novo" Estado do Rio e sim a cidade que se emanciparia, que assumiria uma dívida de R\$ 29,9 bilhões (CARNEIRO; LIMA, 2005, p. A19), além de custear os novos cargos públicos do Executivo e do Legislativo.

Talvez, a preocupação maior que não foi bem expressada nas respostas, é o fato de que uma vez a des fusão ocorresse, o novo Estado da Guanabara ficaria com 51% do atual Produto Interno Bruto (PIB) estadual, de 181 bilhões de reais, ou seja, ficaria com R\$ 93,07 bilhões e o Estado teria R\$ 88,7 bilhões (49%). Isso sim se reverteria em prejuízo à população não só do "Novo" Estado do Rio, como na região da Baixada Fluminense.



⁹ A realização do plebiscito foi encampada pelo senador Jefferson Peres do PDT-AM, no projeto do Senador Gérson Camata do PMDB-ES de referendo sobre a lei do desarmamento, marcado para o primeiro domingo de outubro, mas pro causa da grande discussão a respeito do tema, postergou a tomada da decisão de inclusão da pergunta no plebiscito até a presente data (MEDEIROS, 31/3/2005). Cabe esclarecer, que no caso da consulta referente a des fusão não é um plebiscito, mas um referendun, uma vez que o fato da anexação já está consumado. A consulta popular, por sua vez, seria aplicada junto aos cariocas, a fim de confirmá-la ou não.

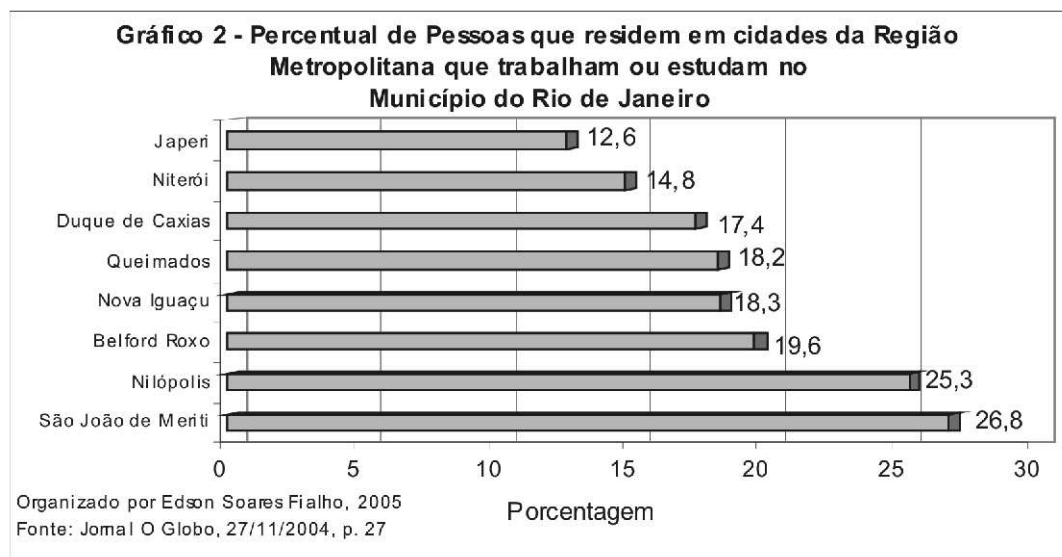
¹⁰ As entrevistas foram realizadas por acadêmicos do 7º período do curso de Licenciatura em Geografia da Fundação Educacional Duque de Caxias- FEUDUC: Ana Paula Rodrigues da Silva; André S. Rocha; Dulcinéia Vieira Machado; Jucéa Neves, José Cláudio Rodrigues Vieira e Rita Gonçalves Freire, em seus respectivos municípios de residência.

¹¹ A despolitização dos jovens (15 a 25 anos), que no caso levantamento de campo chegou a 60% da amostra, é um indicador de um perfil conservador, mais ligado à religião e a família, diferente dos jovens da década de 1960, que tinham o sonho de transformar o mundo. Hoje segundo o Instituto da Cidadania em pesquisa publicada pelo Jornal O Globo em 15/5/2005, o jovem contemporâneo são mais individualistas, em razão do descrédito do mundo político que oscila entre a demagogia e o populismo.

Apesar das argumentações econômicas de ambas as partes, a desfusão apenas traria transtornos à população, que já de um problema de identidade. O momento é de construir um novo matrimônio, uma nova fusão, mais preocupada em integrar os pólos econômicos do estado em rede, a fim de consolidar um Estado mais forte que cresce e se integra mesmo sem o mínimo de planejamento.

O desenvolvimento da malha urbana da cidade do Rio de Janeiro e sua relação com a região da Baixada Fluminense foi influenciada pelos progressos técnicos dos transportes desde os idos de 1591 (AMARO, 2004, p. 54), quando se fazia o transporte do ouro vindo da Minas Gerais, com a construção dos caminhos do Pilar, Inhomirim e Tinguá, seguida pelas ferrovias, que facilitavam o escoamento da produção agrícola, que após seu colapso com a crise citrícola, deu espaço a construção das rodovias, como a BR-040 (Rio – Brasília) e a BR-101 (Rio – São Paulo), que vieram consolidar o fluxo de pessoas entre a cidade do Rio e a Baixada Fluminense

Após a crise da agricultura, as chácaras e sítios, produtores de laranja foram dando lugar aos loteamentos para venda aos recém chegados migrantes nordestinos, que ao chegarem na cidade do Rio, não apresentavam condições de se instalarem por causa dos custos elevados de moradia, restando aos mesmos a periferia imediata, Baixada Fluminense, que deu origem às cidades dormitórios, como pode ser visto no gráfico 2, onde demonstra o percentual de população que realiza o movimento migratório pendular diário entre a sua casa ao seu local de trabalho ou escola.



Apesar dessa configuração, a Baixada hoje se encontra em processo de valorização, apresentando melhorias urbanas, através de investimentos de empresas que estão explorando o fácil acesso e as demandas reprimidas, que vem mudando a cara da região, que hoje apresenta uma concentração de grandes investimentos, tais como Pólo gráfico do Jornal O Globo e o Pólo Gás-químico, ambos em Duque de Caxias.

Nessa conjuntura de crescimento dos investimentos no Estado, o Secretário de Desenvolvimento Econômico diz que a desfusão atrapalharia a previsão de aumento dos investimentos, estimado na ordem de R\$ 38 bilhões de reais só na área próxima ao Porto de Sepetiba, Duque de Caxias e Volta Redonda (MEDEIROS, 2005, p. 17).

O Secretário Humberto Mota, preocupado com a questão, elabora o seguinte cenário para reflexão: Imagine que o Porto de Sepetiba, com a desfusão. Caso uma empresa tivesse que fazer um investimento teria que negociar com dois Governadores?

E no caso da desfusão se configurar, qual seria a capital do novo Estado do Rio?

Embora o status de capital hoje não seja um sonho para Niterói, segundo as palavras do atual Prefeito Godofredo Pinto, que é contra ao processo, que lutaria pelo posto, todavia, não mais sozinha, mas na companhia de Nova Iguaçu, Duque de Caxias e Campos.

Nessas circunstâncias, de disputa política em torno da sede da nova capital do Estado do Rio, foi realizada a pergunta a um universo de 40 pessoas: Caso a capital fosse na Baixada Fluminense, você continuaria contra a desfusão da cidade do Rio.

A resposta a este questionamento, demonstra uma resposta positiva que alcançou a unanimidade, contrastando com os 63% dos entrevistados, quando perguntados a respeito da desfusão da cidade, sem a garantia da capital se localizar na Baixada Fluminense.

Essa resposta nos surpreende, pois demonstra uma prática de tirar partido das situações, imaginado resolver apenas seus problemas, mas isso não ocorre. E o que não faltam são exemplos dentro da própria Baixada Fluminense que está repleta de conflitos de interesse político-territoriais, hoje influenciada pelo narcotráfico, como o Desembargador Antônio Carlos Amorim, presidente do Tribunal Regional Eleitoral-TRE, denunciou o apoio de traficante no processo de emancipação do distrito de Mesquita, distrito até 1999 do município de Nova Iguaçu (SOUZA, 1996, p. 452).

5. Cidade-Região: Uma Perspectiva de Solução ?

Como se identifica, os problemas enumerados são consequência de uma disputa política, que encontra na região metropolitana o ambiente de maior repercussão, na medida em que a competição entre as cidades, objetiva-se promover uma busca de mais investimentos públicos em seus domínios, o que vem criar equívocos operacionais, na busca da solução dos problemas comuns a todos. Nesse contexto, a gestão urbana regional se faz cada vez mais premente. Esse processo, denomina-se de cidade-região.

Nesse cenário, a figura de uma agência reguladora dos projetos regionais seria uma solução. O próprio Estado do Rio já teve uma agência capaz de congrega, identificar, pensar e promover soluções aos potenciais riscos¹² na metrópole, que há 15 anos o Governo do Estado do Rio extinguiu a FUNDREM (Fundação de Desenvolvimento da Região Metropolitana).

A consequência disso, o crescente número de problemas sócio-ambientais, principalmente, no Estado no que se refere ao vazamento de petróleo (tabela 3).

Além dos problemas ambientais intra-urbanos, como visto na tabela 1, tais como poluição do ar, dos rios, do solo, dentre outros que ultrapassam as fronteiras dos municípios, que obriga a criação de soluções conjuntas, pois não resolverá um município ter indústria poluidora preocupada em preservar o meio ambiente, se outra indústria em município vizinho contaminar o rio que passa em ambos.

Essa nova maneira de enxergar o problema, não deixa de ser uma nova forma de regionalismo, não preocupado em criar novos territórios, mas criar espaços de maior identidade e consequentemente de melhor gestão do espaço público.

Mas, isso não é fácil. É necessário vencer a o capitalismo assimétrico, que acirra as disputas entre os municípios, além de buscar uma despolitização dos problemas, a fim de que as soluções de questões que requerem um longo período de investimento não se interrompam.

Como por exemplo, a construção do anel rodoviário, que atrairá investimentos da ordem de R\$ 3 bilhões de reais para o Estado, num prazo de dois anos. Esta obra daria mais fluidez ao trânsito da região metropolitana e geraria empregos, pois atrairia para a região de Sepetiba novas fábricas, interessadas em escoar sua produção pelo porte de Sepetiba.

Além desse empreendimento, a prefeitura de Niterói mais cinco cidades (São Gonçalo, Itaboraí, Rio Bonito, Tanguá e Maricá), os moldes do conceito de cidade-região, onde se almeja encontrar soluções para problemas comuns, recentemente (junho de 2005), fecharam um acordo para o tratamento de lixo, saneamento e saúde, com apoio do Governo Federal.

Com se percebe, as possibilidades estão à nossa mão, basta viabilizá-las e não fugirmos a responsabilidade de promover o crescimento da região metropolitana e do Estado do Rio, que apesar da crise política que vive, precisa ser tratado pelos seus cidadãos e políticos de maneira mais cuidadosa, pois caso contrário não teremos mais nada a nos orgulhar.

¹² Risco segundo Guivant (2002, p. 94) é uma forma sistemática de tratar o perigo e inseguranças induzidas e introduzidas pela própria modernização, porém o presente trabalho entende o risco de acordo com o pensamento de Poveda et al. (2004, p. 155) que entende como sendo uma possibilidade abstrata de possíveis danos, diferente de perigo que é uma probabilidade concreta do dano.

Tabela 3. Levantamento de acidentes relacionados a Petróleo e seus derivados entre os anos de 2000 e 2004 no litoral sul-sudeste brasileiro.

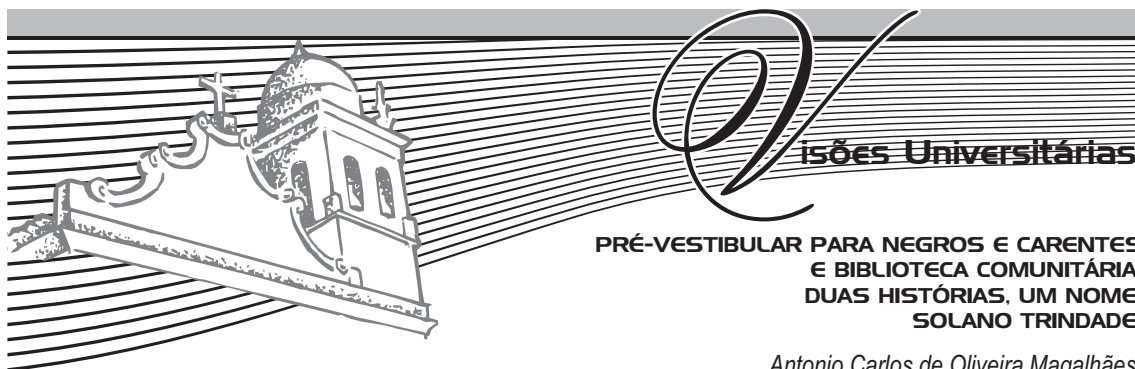
Data	Local	Atividade	Produto	Causa	Conseqüência
18/1/2000	Rio de Janeiro	Duto	Petróleo	Ruptura de duto	1.200 ton.
17/3/2001	Rio de Janeiro	Plataforma Off-shore	Petróleo	Explosão	Naufrágio da plataforma P-36
16/9/2002	Angra dos Reis	Plataforma Tebig	Petróleo	Incêndio	0.5 ton
2/5/2004	Duque de Caxias	Tanque	Produtos Tóxicos	Vazamento	8 ton.

Fonte: Serpa (2002, p. 103); O Dia (2004, p. 11); Jornal o Globo (2004, p. 22); Jornal o Globo (2004, p. 24). Organizado por Edson Soares Fialho, 2005.

6. REFERÊNCIAS BIBLIOGRÁFICAS

- ALTVATER, E. **O Preço da Riqueza**. São Paulo: Unesp, 1995, 333p.
- ALMEIDA, Tania M. S. Amaro de. Rio de Janeiro: Desenvolvimento e Retrocesso. **Pilares da História**. Duque de Caxias, v. 3, n. 4, p. 54–71, 2004
- BRANDÃO, T. Estado tem ilhas de poluição em área pobres. in: **Jornal O Globo**. Caderno Rio, p. 30. Rio de Janeiro, 5 de setembro de 2004
- CARNEIRO, M.; LIMA, S. Decisão de R\$ 12 bilhões. in: **Jornal do Brasil**. Caderno Economia e Negócios, p. A-19. Rio de Janeiro, 10 de abril de 2005
- CASTRO, P. R. O Rio de Janeiro voltará a ser lindo. in: **Jornal O Globo**. Caderno Opinião, p. 7. Rio de Janeiro, 10 de janeiro de 2005.
- DA MATTA, R. Fusão, disfunção e desfunção. in: **Jornal O Globo**. Caderno Opinião, p. 7. Rio de Janeiro, 4 de maio de 2005.
- _____. Fusão, disfunção e desfunção (final). in: **Jornal O Globo**. Caderno Opinião, p. 7. Rio de Janeiro, 11 de maio de 2005.
- FERREIRA, M. M. Estado da discórdia. **Nossa História**. Rio de Janeiro, v. 5, n. 2, p. 60–63, 2005
- GUIVANT, J. S. Riscos alimentares: Novos desafios para a sociologia Ambiental e a Teoria Social. **Desenvolvimento e Meio Ambiente**. Curitiba, n. 5, p. 88–99, 2002
- IANNI, O. A Era do Globalismo. In: OLIVEIRA, F. A. M. (org.).: **Globalização, Regionalismo e Nacionalismo**. São Paulo: Unesp, p. 15–41, 1999, 287p.
- IBGE. Disponível em <http://www.ibge.gov.br>, acessado 20 de maio de 2005
- JORNAL O DIA. **Produtos tóxicos vazam na Baixada Fluminense**. Caderno Rio, p. 11. Rio de Janeiro, 4 de maio de 2005
- JORNAL DO BRASIL. **Vazamento em Angra preocupa ecologistas**. Caderno Rio, p. C1. Rio de Janeiro, 17 de setembro de 2004
- JORNAL O GLOBO. **Mesquita, o lugar onde não nasce ninguém**. Caderno Rio, p. 35. Rio de Janeiro, 8 de agosto de 2004
- _____. **Vazamento de óleo em Sepetiba**. Caderno Rio, p. 24. Rio de Janeiro, 8 de agosto de 2004
- _____. **Rebocador afunda na Baía de angra dos Reis**. Caderno Rio, p. 22. Rio de Janeiro, 24 de dezembro de 2004.
- _____. **Estado do Rio de Janeiro: de braços abertos para o desenvolvimento**. Informe Publicitário, p. 28–29. Rio de Janeiro, 8 de maio de 2005
- KLABIN, O. Araiz da confusão. in: **Jornal O Globo**. Caderno Opinião, p. 7. Rio de Janeiro, 29 de abril de 2005
- KLINK, J. J. **A Cidade–Região: Regionalismos e reestruturação no grande ABC paulista**. Rio de Janeiro: DP&A, 2001, 225p.

- MEDEIROS, L. Fusão: votação de plebiscito é adiada. in: **Jornal O Globo**. Caderno Rio, p. 17. Rio de Janeiro, 31 de maio de 2005
- MOTTA, M. S. A fusão da Guanabara com o Estado do Rio de Janeiro: Desafios e desencantos. in: FREIRE, A.; SARMENTO, C. E.; MOTTA, M. S. (orgs.): **Um Estado em Questão: Os 25 anos do Rio de Janeiro**. Rio de Janeiro: FGV, p. 19–55, 2001, 380p.
- PEREIRA, M. Conservadores ou modernos. in: **Jornal O Globo**. Editorial, p. 4. Rio de Janeiro, 15 de maio de 2004
- POVEDA, E. P. R. et al. Responsabilidade civil em face do passivo ambiental. In: JUNIOR, A.; PHILLIPI, A. A. C. (orgs.): **Questões de Direito Ambiental**. São Paulo: USP/FSP/Fac. Direito/Signus. Coleção de Estudos e Pesquisas ambientais – Cepa, p. 149–162, 2004, 428p.
- SANTOS, M. **Por uma outra Globalização: Do pensamento único à consciência universal**. 4 ed. Rio de Janeiro – Rio de Janeiro: Record, 2000, 174p.
- _____. **Da Totalidade ao Lugar**. São Paulo: Edusp, 2005, 170p.
- SASSEN, S. Os espaços da economia global. in: OLIVEIRA, F. A. M. (org.): **Globalização, Regionalismo e Nacionalismo**. São Paulo: Unesp, 43–67, 1999, 287p.
- SERPA, R. R. Gerenciamento de riscos ambientais. **Desenvolvimento e Meio Ambiente**. Curitiba, n. 5, p. 101–107, 2002.
- SILVA, A. C. P. **Em busca do rural moderno no Estado do Rio de Janeiro: Projetos, estratégias e gestão do território, exemplificados no norte e noroeste fluminense**. 241p. Tese (Doutorado em Geografia)–CCMN/UFRJ. Rio de Janeiro, 2005.
- SIRKIS, A. Autonomia Carioca. in: **Jornal O Globo**. Caderno Opinião, p. 7. Rio de Janeiro, 8 de julho de 2004
- SOUZA, M. L. As drogas e a questão urbana no Brasil. A Dinâmica sócio-espacial nas cidades brasileiras sob a influência do tráfico de tóxicos. In: CASTO, I. F. et al. (orgs.): **Brasil: questões atuais da reorganização do território**. Rio de Janeiro: Bertrand Brasil, p. 419–468, 1999, 468p.



**PRÉ-VESTIBULAR PARA NEGROS E CARENTES
E BIBLIOTECA COMUNITÁRIA.
DUAS HISTÓRIAS, UM NOME:
SOLANO TRINDADE.**

Antonio Carlos de Oliveira Magalhães¹

Ao iniciar este artigo é importante frisar que este pequeno esforço almeja fazer justiça a duas iniciativas de movimentos populares de Duque de Caxias: o Pré-vestibular para negros e carentes - Núcleo Solano Trindade, em Jardim Primavera, criado em 1995, que aqui chamaremos de PVNC; e, a Biblioteca Comunitária Solano Trindade (BCST), no Cangulo, inaugurada em 2006. Buscamos aqui a tentativa de relatar como tais iniciativas interligam-se, objetivando o registro do esforço e não perdendo o foco na análise da sua importância para a História local.

O PVNC surgiu na Baixada Fluminense em 1993, em função do descontentamento de educadores com as dificuldades de acesso ao ensino superior, principalmente, dos estudantes de grupos populares e discriminados. O PVNC também surgiu visando à articulação de setores excluídos da sociedade para uma luta mais ampla pela democratização da educação e contra a discriminação racial².

É interessante nos determos, primeiramente, acerca dos conceitos de pré-vestibular e a que se propõem os cursinhos de pré-vestibular particulares e aqueles denominados comunitários ou populares. O objetivo único e principal dos pré-vestibulares privados, a meu ver, é a satisfação do cliente que paga pelo ensino e espera pela aprovação no vestibular. O aluno ingressa esperando que seja capacitado para enfrentar o vestibular e, assim, garantir sua vaga na universidade pública, visto que, hoje, as universidades particulares diversificaram seu acesso ao seu quadro de vagas.

No outro lado desta questão, nos deparamos com os pré-vestibulares comunitários, que na década de 90, tiveram com principal expoente o PVNC, e sobre o qual exporemos aqui o Núcleo Solano Trindade, de Jardim Primavera. Para estabelecermos um parâmetro, citamos Renato Emerson dos Santos. Os pré-vestibulares populares são, desde os anos 90, um dos mais importantes movimentos de tensionamento do sistema educacional do Brasil. “Aparentemente” concebidos/percebidos como uma crítica à elitização da universidade, eles foram difundidos por todo o país através da atuação de entidades e militantes do movimento negro, que naquela década, trouxeram à tona o debate sobre as desigualdades raciais na sociedade brasileira, tendo então a educação como esfera central de expressão e reprodução. O núcleo organizacional do início da difusão deste movimento foi o Pré-Vestibular para Negros e Carentes (PVNC)² criado na Baixada Fluminense por militantes da luta anti-racismo, cuja atuação transitava entre a discussão racial nos campos religioso, partidário e da educação³.

No PVNC, os objetivos são trabalhados a curto, médio e longo prazo. Em curto prazo, enfatiza-se o período em que o aluno faz parte da vivência nos núcleos, as questões que acreditamos ser necessária a construção de uma consciência racial e de classe. As aulas de “cultura e cidadania” são o diferencial dentro da proposta político-pedagógica. Nesse momento em que não tratamos dos conteúdos “normais” que são exigidos nos vestibular, procuramos contextualizar em debates e fóruns, questões como a luta de classes, a questão racial, o meio-ambiente, o preconceito, a economia, as relações de gênero etc.

O objetivo em médio prazo é o que faz com que o PVNC mais se assemelhe aos pré-vestibulares privados, pois consiste em aprovar o aluno no vestibular. Mas, mesmo quando isso não ocorre, identifica-se uma interação entre os integrantes a ponto de consolidar laços de solidariedade que os convocam a continuar e persistir no sonho da universidade pública.

¹ Coordenador da Biblioteca Comunitária Solano Trindade, Coordenador do PVNC-Castro Alves – Saracuruna; Graduando em História pela FEUDUC.

² Acesso em 03/2008 - <http://pvnc.sites.uol.com.br/historicopvnc.htm>

³ In: Carvalho, José Carmelo et. al. “Cursos Pré-Vestibulares Comunitários: Espaços de mediações pedagógicas”. Rio de Janeiro: Ed. PUC-Rio, 2005

E o que nos remete a este estudo é dissertar acerca do objetivo em longo prazo do PVNC: lançar, no futuro, a consciência de profissionais comprometidos com o projeto transformador da sociedade, através de práticas emancipadoras, engajadas e libertárias.

Em Jardim Primavera com iniciativa da Pastoral da Juventude da Igreja de Sant'Ana, em fevereiro de 1995, foi organizado o núcleo de PVNC, após a visita de Sérgio Max, que era encarregado de assessorar a organização de novos núcleos.

Inicialmente, com as aulas sendo realizadas na Escola Estadual Alexander Graham Bell, e no ano seguinte, sendo transferidas para a Escola Estadual Hélio Rangel. No primeiro ano, um novo grupo de pessoas passou a integrar a coordenação do núcleo: eram integrantes de Juventudes Socialistas ligadas ao movimento estudantil. Esse novo quadro do PVNC-Núcleo Sant'Ana passou a materializar em parte, mesmo que fosse bem localizada, o sonho revolucionário daqueles jovens. O núcleo Sant'Ana desenvolveu-se, ganhou credibilidade da comunidade, e já em 1996 a coordenação era composta, em sua maioria, por militantes estudantis, passando a ter uma feição mais político-ideológica, do que prática caridosa católica, o que em nada desmerecia a contribuição inquestionável do grupo da pastoral da juventude ao projeto, mas era marcadamente a influência desse grupo sendo realizada na Igreja de Sant'Ana uma missa de ação de graças pelo primeiro ano do projeto em março de 1996. As principais lideranças do movimento do Pré-vestibular para negros e carentes a nível estadual eram ligados aos setores progressistas da Igreja Católica na baixada fluminense. Portando foi fundamental a contribuição da Pastoral do Negro e da Juventude ao PVNC, minha intenção é esclarecer o processo de escolha do nome de Solano para marcar esse novo período do PVNC.

Para marcar essa mudança em termos de orientação política, a coordenação e alunos decidiram mudar o nome do núcleo. Numa discussão acalorada, houve um debate intenso entre os partidários de se manter a homenagem a Sant'Ana, e outra parte do grupo buscava marcar essa nova fase do PVNC em Jardim Primavera.

Em meio ao debate acerca do novo nome do núcleo partiu de um professor a idéia do nome de Solano Trindade, até então desconhecido para a maioria, mas bastaram cinco minutos falando sobre Solano Trindade para que todos se encantassem por sua biografia. Após isso, o grupo mergulhou intensamente na poesia do grande poeta e na militância do eterno comunista, suas palavras mais do que poemas soaram como uma convocação:

Toque de Reunir

Vinde irmãos macumbeiros
Espíritos, Católicos, Ateus.
Vinde todos os brasileiros.
Para a grande reunião.
Para combater a fome
Que mata nossa nação.

Vinde Maria Pucheria.
João de Deus. José Maria.
Anicacio. Zé Pretinho
Para a grande reunião
Para combater a malária
Que mata nossa nação

Vinde trapeiro, pedreiro.
Lavrador, arrumadeira.
Caixeiro, funcionário.
Combater a tuberculose
Que mata nossa nação.

Vinde irmãos sambistas.
Da favela. Da Mangueira.
Do Salgueiro. Estácio de Sá.
Para a grande reunião.
Combater o analfabetismo
Que mata a nossa nação.

Vinde poetas, pintores
Engenheiros, escritores.
Neogociantes e médicos.
Para a grande reunião.
Combater o facismo
Que mata a nossa nação.

Um tema recorrente na trajetória do PVNC é certamente a expressão “negros e carentes”, que é fruto das mais variadas interpretações e avaliações como “preconceituoso”, “auto-excludente” ou mesmo “discriminador”. É nesse questionamento que fomos buscar em Solano Trindade a inspiração para defender o conceito, não excluindo a questão étnica, mas buscando uma relação entre as questões de classe e étnica.

Maria do Carmo, 2005, escreve

“Ser preto significou, eticamente para Solano, uma identificação com os negros e com os pobres que, no período, era vista como uma “inferioridade cultural” envolvida no “misticismo” e na “superstição”, o oposto da ciência, símbolo de modernidade e do progresso. Os traços da “inferioridade cultural do brasileiro” seriam marcantes na língua que o antigo escravo “estropeou”⁴; e na religiosidade, devido ao sincretismo religioso, com a permanência de fortes traços do culto aos “orixás”⁵.

Solano continua atual e revolucionário quando busca o entendimento entre a questão étnica e social, enquanto a esquerda perdeu tempo discutindo em qual área deveríamos investir esforços, sua prática estava na vanguarda, não se limitava somente ao discurso panfletário do denunciamento da exclusão de pobres e negros, mas a busca de afirmação num contexto de supremacia branca e elitista faz-se necessário uma postura de embate, e o impacto que a expressão **“negros e carentes”** tem na sociedade é certamente o que sempre Solano defendia em suas poesias. A herança escravocrata do discurso de que tudo associado ao preto era associado ao mal, tal ideia foi internalizada pelos negros, sendo necessário hoje o desenvolvimento das políticas afirmativas. E a escolha do nome “negros e carentes” se propõe a afirmação da negritude, mas, assim como Solano, acreditávamos que a luta não se resumia somente à questão do racismo, mas a necessidade da construção da consciência de classe. Novamente recorrendo ao trabalho de Maria do Carmo, ela escreve:

As pessoas que compunham o corpo de artistas do Teatro Popular Brasileiro eram selecionadas nos morros, rodas de samba e terreiros de macumba do Rio de Janeiro. Solano Trindade afirmava “gostar de ir à fonte buscar os seus artistas”⁶.

Acusado de explorar negros em seu teatro responde:

“Alguns empresários inescrupulosos quando quiseram os elencos por mim preparados usaram da chantagem de me chamar de explorador de negros. Operários, funcionários públicos, empregadas domésticas e até marginais transformando-os em artistas e profissionais que atuaram em teatros, boates, cinemas rádio e tv do Brasil e do exterior. Exploro negros sem nenhuma ajuda oficial e vivo numa miséria que faz gosto, ensinando-lhes tema do nosso populário, a música, a dança, a mímica, a poesia e o ritmo do nosso povo. Hoje até alguns brancos estão sendo explorados por mim através dos cursos que realizei”⁷.

O Teatro Popular Brasileiro atuava junto às camadas de baixa renda, formando artistas através de cursos

de interpretação, dicção e danças.

Ao observarmos os espaços onde Solano Trindade selecionava os seus artistas, podemos afirmar que, além do compromisso de classe social, o fundador do Teatro Popular Brasileiro desejava oferecer aos negros e mestiços a oportunidade de ingresso na instituição cultural, ou pelo menos essa oportunidade era oferecida aos que eram comprometidos com a cultura afro-brasileira.

É interessante destacar a função social que o teatro exercia: ao representar a dimensão social do seu cotidiano, o artista estava adquirindo e oferecendo ao seu grupo social uma nova dignidade, ou seja, estimulando a capacidade de criar, revitalizando a inteligência, a sensibilidade e a sociabilidade presentes nas classes populares. Através da representação da “cultura popular” era possível construir uma nova consciência, um elo de ligação entre o seu “lugar social” e a sociedade mais ampla”

Além da questão do conceito “negros e carentes” como afirmação, é necessário esclarecer que nos importa para o registro é embate de idéias, não emitir juízo de valor sobre as fases do PVNC em Jardim Primavera, a questão fundamental é ressaltar os resultados desta iniciativa e suas influências na comunidade.

⁴ Termo usado por Edison carneiro em CARNEIRO. Op.cit. p.238 nota 60.

⁵ Gregório, Maria do Carmo. SOLANO TRINDADE: Raça e Classe, Poesia e Teatro na Trajetória de um Afro-brasileiro (1930-1960)/ Maria do Carmo Gregório. Rio de Janeiro: UFRJ/FCSS-PPGHIS, 2005. pp. 48

⁶ TPB, op. cit. nota 164.

⁷ COISAS, op. cit. nota 201.

A cada ano de funcionamento do núcleo do PVNC, agora “*Solano Trindade*”, em Jardim Primavera, as pessoas que até então não tinham condições de cursar o nível superior, passam a contrariar as estatísticas lutando contra o sistema de exclusão que vem desde as séries iniciais até o ensino superior. Um dos objetivos do PVNC em longo prazo é conscientizar seus alunos do papel enquanto classe social marginalizada, buscar reverter em ações práticas o conhecimento adquirido na academia.

Todos os envolvidos no PVNC-Solano Trindade contribuíam de alguma forma, direta ou indiretamente. Sempre recebíamos visitas de lideranças da comunidade levando suas mensagens de ânimo e esperança. Organizávamos as tradicionais “Feijoadas dançantes” para angariar fundos para as inscrições nos vestibulares, ainda não havia o processo de isenção das taxas. Nos almoços comunitários, em que cada um levava algum alimento pra compartilhar na mesa em comum. Nas tardes, nas salas quentes do PVNC, desde 1995, quando não contava com apoio suficiente de professores voluntários para oferecer o conteúdo de forma satisfatória: tínhamos três professores que se dividiam por todas as disciplinas. Mesmo diante de tantos desafios, problemas e necessidades, os resultados foram alcançados de forma heróica, em que esses primeiros alunos tornaram-se ícones de um modelo de luta e superação.

Entre os anos de 1996 e 2003, o núcleo Solano Trindade de PVNC, levou centenas de pessoas às universidades públicas e privadas, não há muito de novo nesse dado, mas o diferencial está na forma como a formação acadêmica é encarada. Há inúmeros casos, de ex-alunos do PVNC/Núcleo Solano Trindade que hoje assessoram Ong’s, contribuem com sua atuação profissional em suas comunidades.

Mas, o legado ideológico direto dessa iniciativa é materializado na Biblioteca Comunitária Solano Trindade, localizada no Cangulo, um dos bairros mais pobres de Duque de Caxias, que podemos citar a pesquisa desenvolvida na Feuduc sob a orientação do Prof. Augusto Bráz, em que escrevi junto com Alessandra Moreira e Ana Cristina Musso “...segundo um famoso ditado nordestino, ‘quem come cangulo cresce caculo’⁸. No decorrer de nossa pesquisa, podemos comprovar esse ditado, pois apesar de inúmeras dificuldades enfrentadas pelos moradores do bairro, estes conseguem transpor as barreiras do descaso público e do preconceito, por serem vistos como moradores de uma área periférica, desprovida de recursos e esteticamente não muito atraente. Tal qual um cardume em meio as ações da natureza”, os “cangulenses”, assim como o Cangulo⁹, desenvolvem defesas contra o abandono e o descaso. A vida cotidiana é uma luta constante, sinal de força e coragem e resistência, almejando um crescimento não só material, mas também como seres humanos que valorizam onde moram, construindo assim um sentimento de auto-estima¹⁰

Normalmente, as classes populares encaram a formação superior como uma conquista, algo que permeia os projetos de vida, possibilidade de ascender de classe e “vencer na vida”. Mas a organização da Biblioteca Comunitária Solano Trindade (BCST), por ex-alunos do PVNC-Núcleo Solano Trindade, apresenta-se como a mudança dessa forma de pensamento. Podemos afirmar que a BCST foi sendo gestada desde os primeiros anos do PVNC-Núcleo Solano Trindade em Jardim Primavera.

A BCST é a proposta de repensar a função do conhecimento, é a busca por construir novos conceitos sobre como reverter para sua comunidade suas habilidades específicas. O ensino superior não é somente um degrau para mudança de classe, mas sobretudo contrariar as estatísticas da exclusão, levando cada vez mais à universidade a classe popular, para que a academia produza conhecimento em que as classes populares usufruam desse avanço.

A BCST é uma prática desse novo pensamento, jovens que acreditam que levar a uma comunidade, como o Cangulo, o simples hábito da leitura pode mudar mentes, ou ao menos fazer com que essa comunidade repense o quanto alegre as elites a famosa frase “eu detesto ler”, desta forma a comunidade não terá novas palavras, não terá novas histórias, os conceitos não serão revistos, os padrões serão facilmente aceitos, os pífios salários pacificamente recebidos, os deuses constantemente criados, a submissão eternamente praticada.

Quando Solano escreveu “*Trem da Leopoldina, correndo, correndo parece dizer...tem gente com fome, tem gente com fome, tem gente com fome., tem gente com fome*”¹¹, externa em palavras simples o que o povo sentia, seus versos conseguiam transformar em beleza e simplicidade poética, o sofrimento do povo.

⁸ caculo: sinonimo popular de cangote ou cagote; o povo nordestino o considera sinal de força, coragem e resistência.

⁹ Cangulo: peixe teleostico, tem coloração geral cinza-esverdeada, com manchas em outras cores, e é tido por venenoso certos períodos do ano.

¹⁰ Formação do loteamento, origem fundiária, vida cotidiana e panorama do atual do bairro Cangulo. Alessandra Moreira, Ana Musso, Antonio Carlos de Oliveira. FEUDUC.2006

¹¹ Trindade, Solano. Cantares ao meu povo. 1996. Editora brasileira. pp. 34

Não havia outro nome para homenagear em nossa biblioteca que não fosse o de Solano, fonte de inspiração para nossas oficinas de Poesia, em que Bruno Max, 17 anos, escreve:

“Bom dia para todos, o sofredor,
também para quem sofre, pra quem quer ser doutor.
De Raiz a Central o trem reuni geral!
Vai juntando o pessoal.
Faz um clima na moral.
De Caxias pra lá e a maior atenção.
Quem gosta do trabalho tem que olhar a estação...
Nessas coisas de trem você sabe como é
O cara não tem sorte e com certeza vai em pé...
Na hora o tempo é curto. Quando o alarme dispara
Se não vai levar uma encravada, atrasado diante da mesa do patrão
Tendo que escutar quieto a droga do sermão
Patrão não quer saber o motivo do atraso
Não esta nem ai se o trem já vem lotado....
Peões, empregados, oficce-boys
Diaristas, domésticas, pedreiros
Estilos de vida de quem trabalha o mês inteiro
Sempre trabalhando para nunca passar o aperto
No alto relevo do trem aos trinta dias passo a vida
Bater cartão com patrão marcando em cima
Fazer o que? É a nosssa vida.

Nas palavras carregadas de simplicidade, consciência e contida revolta, Bruno Max dá continuidade ao legado de Solano, não é só o nome de Solano Trindade que está grafitado nas paredes, mas no coração e prática de todos que estão envolvidos com a BCST. Neste pequeno artigo tentei externar o quanto Solano está vivo em nossa luta, o quanto nos inspira como eternos sonhadores da sociedade igualitária, e amantes da arte que liberta mentes, e nesse ano do centenário do Poeta do Povo é importante para que todos saibam quem foi ele, e continua sendo, presentes nas vozes das periferias, nos sons dos atabaques, no grafite, nos pincéis, a elasticidade das danças e principalmente na dança da vida de quem continua acreditando... e quando não acreditarmos mais, até nesse dia recorreremos aos seus versos...

Quando pararei de amar com intensidade?
Quando deixarei de me prender aos seres e as coisas?
Quando me livrarei de mim?
Do que sou, de que quero, do que penso?
Quando deixarei de prantear?
No dia em que eu deixar de ser eu
No dia em que perder a consciência
Do mundo que eu idealizei...
Neste dia...
Eu sorrirei sem saber do que sorrio.¹²

Solano Trindade (Interrogação – Último poema do Poeta – Embu, 1969)

¹² Trindade, Solano. Cantares ao meu povo. 1996. Editora brasiliense. pp 71.

HISTÓRIA DA ÁFRICA: UMA NOVA PERSPECTIVA PARA O ENSINO FUNDAMENTAL E MÉDIO

Lisa Souza¹

A História do Brasil possui aspectos intrinsecamente ligada a História da África. Pois com a escravidão negra o fluxo de africanos esteve muito intenso nos séculos XVI até meados do século XIX. Porém, perceber e trabalhar os conhecimentos sobre história africana exige um olhar mais ampliado e crítico sobre algumas passagens históricas, ou seja, ultrapassar certas limitações historiográficas recorrentes no espaço escolar via livro didático.

Mas como tratar sobre esse assunto de uma forma mais abrangente nos dias atuais? Será fácil se fazer entender quando ainda não existe uma demanda de profissionais qualificados para trabalhar com esse conhecimento em sala de aula? E os recursos pedagógicos? Como utilizá-los, se ainda a grande maioria dos livros didáticos para as turmas referentes ao Ensino Fundamental e Médio, são escritos com um caráter bastante positivista, eurocêntrico e evolucionista?

O objetivo desse artigo, não é esgotar todas as possibilidades de métodos para se trabalhar em sala de aula a história africana, mas sim, mostrar como abordar esse tema numa perspectiva paralela a história do Brasil, pedagogicamente privilegiando a interdisciplinaridade, fazendo com que os alunos se interessem e percebam a África inclusive como uma de nossas matrizes identitárias.

O Brasil é caracterizado pela sua forte multiplicidade étnica, onde negros, brancos e nativos construíram uma só nação, parafraseando Mônica Lima “são muitas as sociedades diversas em seu desenvolvimento, diversas em sua cultura (...)”². Porém, apesar dessa miscigenação declarada e consentida, fizemos muito pouco para perceber e valorizá-las em nossos currículos escolares.

Um dos vieses recorrentes impressos no livro didático é olhar a África a partir da escravidão que motivou e ainda permeia as pesquisas acadêmicas para entender a vida dos negros no Brasil. Logicamente, que esse conhecimento enquanto “motivador” precisa ser revisado, pois, segundo Marina de Mello e Souza: “Um dos maiores problemas a cerca da escravidão é o seu relativo desconhecimento da história e culturas africanas”.³

A partir desse suposto desconhecimento sobre a história africana e sua importância para a sociedade brasileira, muitas reivindicações de setores da sociedade civil, movimentos populares, e grupos vinculados a propagação de ações afirmativas, cumpriram a tarefa de pressionar governos e instituições para formalizar um estudo sistematizado sobre a cultura afro-brasileira nos currículos escolares. A partir dessas reivindicações e da eminente urgência do reconhecimento da história africana em nosso país, entrou em vigor a lei 10.639/2003, que segundo Monica Lima⁴:

“(...) tornou obrigatório o ensino de história e da cultura afro-brasileira, bem como de história da África e dos africanos nos estabelecimentos de ensino públicos e privados no Brasil. Nestes conteúdos estariam incluídos, ainda segundo o texto da lei, a luta dos negros no nosso país, a cultura negra brasileira e a contribuição dos negros na formação da sociedade nacional, como sub-temas que passariam a ser necessário nos estudos de História do Brasil”.

Mas, a imposição de uma lei seria o caminho mais correto para construir uma mentalidade crítica que leve as pessoas a refletir sobre a africanidade presente no povo brasileiro? Não seria uma forma de preconceito com a própria construção identitária do Brasil, uma vez que é caracterizada pela diversidade étnica em nossa construção?

¹ Graduanda do Curso de História da Faculdade de Filosofia, Ciências e Letras de Duque de Caxias – FEUDUC.

² LIMA, Monica. Fazendo soar os tambores: o ensino de História da África e os africanos no Brasil. Comunicação. Rio de Janeiro, s.d.

³ Catolização e poder no tempo do tráfico: o reino do Congo da Conversão coroada ao movimento antoniano, séculos XV- XVIII. SOUZA, Marina de Mello e VAINFAS, Ronaldo.

⁴ LIMA, Monica. Fazendo soar os tambores: o ensino de História da África e os africanos no Brasil. Comunicação. Rio de Janeiro, s.d.

A aplicabilidade da lei se faz necessária, pois, a sociedade desconhece não somente a cultura afro, como as outras não europeizadas.

A reformulação na educação abarcaria um projeto que privilegiasse um estudo do Brasil sendo fruto de uma multiplicidade de cores. Ou seja, valorizando a sua história. E para tal, o espaço escolar reúne características que favorecem a formação de pessoas críticas e autônomas.

Neste sentido, a lei veio preencher uma lacuna existente em nossa matriz educacional numa perspectiva de valorização da influência dos africanos na historicidade brasileira, mesmo porque, a história ignorava o que os negros representavam, pois somente se estudava a relação escravista a fim de denunciar as péssimas condições de vida dos africanos percebendo-os como vítimas de um passado. Idéia esta que, segundo Stuart Schwartz desconhece pois:

“Os escravos eram criativos na manipulação de variações para adequá-las à sua percepção de vantagem. O que os agricultores ofereciam como incentivos para alcançar seus objetivos podia ser interpretado pelos escravos como uma oportunidade que talvez lhes melhorassem a vida, e tais incentivos poderiam assumir uma importância que os agricultores não pretendiam”⁵. (...)

Sintetizando, o que Schwartz chamou atenção girava em torno de:

“a questão principal é se a existência de uma ‘economia interna da escravidão’, que proporcionava certa autonomia aos escravos dentro dos limites da escravatura, representava sua vitória contra um regime brutal de trabalhos forçados e uma possível ruptura no sistema escravista...”⁶

Neste sentido, entendemos que o saber sobre a cultura afro, realmente precisa ser assimilado pelos professores e difundido de maneira consciente, pois, novas perspectivas já estão sendo pensadas com significativas reformulações.

Para atender esse contingente, várias universidades, pós-graduações, instituições ligadas ao Estado, já estão oferecendo cursos específicos sobre História da África, tanto para professores da rede pública quanto da rede privada, e para alunos de cursos de graduações. Na Baixada Fluminense, destacamos a Faculdade de Filosofia, Ciências e Letras de Duque de Caxias – FEUDUC, por ter sido uma das pioneiras no Brasil a inserir em seu currículo do curso de História a disciplina de História da África por dois semestres, porém, para tornar-se real os professores da instituição percorreram uma longa jornada para implementação dessa cadeira no currículo.

Em entrevista, a professora Marlúcia Santos de Souza, Titular da Cadeira de História do Brasil da FEUDUC nos colocou a par dos questionamentos que permearam e logo foram responsáveis pelo engajamento do corpo docente da referida instituição a implementar a disciplina. Segundo a Professora Marlúcia de Souza:

“Não me lembro o ano, antes da legislação quando o curso era Estudos Sociais e estávamos lutando para ser em quatro anos e separar História de Geografia houve um movimento para a adaptação da grade para o curso de quatro anos, pensamos em adaptar o currículo enfocando a nossa realidade da Baixada e em cima disso, fizemos uma análise sobre o que se passava com essa população, fizemos pesquisas, com isso descobrimos que somos os terceiros do país em população negra, só ficamos atrás da Bahia e do Maranhão, (...) dados também mostram que existe uma grande concentração de Umbanda e Candomblé na Baixada Fluminense, que após a reforma Pereira Passos, do início do século XX, foram obrigados a vir para as áreas periféricas”.

A proposta inicial foi de inserir a disciplina de História da África de acordo com a preocupação do Departamento de História da FEUDUC que é de acentuar os estudos voltados a História Local, uma vez que, os professores são pesquisadores que tem como objeto de pesquisa a Baixada Fluminense.

⁵ SCHWARTZ, Stuart. Escravos, roceiros e rebeldes. Bauru, SP: EDUSC, 2001.

⁶ Idem 4.

Após a aceitação da disciplina era necessário montar a ementa do curso, algo que parecia difícil, uma vez que não existia nenhuma graduação que enfocasse o assunto, somente em nível de especialização na Universidade Candido Mendes - UCAM (*lato sensu*). Dessa forma a professora Marlúcia de Souza fez alguns estudos sobre o tema embora sua formação não fosse essa, elaborou a ementa de uma forma que fizesse um paralelo com a História do Brasil, por falta de um conhecimento mais amplo a proposta naquele momento pareceu frágil.

Logo, a FEUDUC recebeu a Professora Patrícia dos Santos Teixeira, doutoranda em História da África pela Universidade de São Paulo (USP) em História da África e que, portanto desempenhou um papel fundamental para construção da ementa e a consolidação do curso.

É interessante notar que História da África enquanto disciplina regulamentada após a lei cumpre o objetivo de capacitar os alunos a favor da compreensão de temas específicos numa perspectiva paralela à História do Brasil. Atendendo as expectativas da Professora Mônica Lima que afirma:

“(...) acreditamos que, ao pensar sobre os caminhos da introdução de estudos de História da África, ou de estudos sobre as populações negras no Brasil, devemos considerar, no que tange à formação de professores que estamos lidando com um campo no qual os profissionais não apenas reproduzem, mas produzem reflexões e influenciam posturas, e contribui para construção de idéias e de visão de mundo. Portanto, é fundamental estarmos conscientes que a formação de professores – regular e continuada – é item chave neste processo de resgate da História africana para estudantes brasileiros.

Acreditamos que o professor, para desempenhar com segurança o seu ofício, deva ser também um pesquisador, alguém familiarizado com o processo de construção de conhecimento histórico. E, por certo, minimamente atualizado em termos historiográficos, sobre o tema, capaz de saber procurar uma informação consistente e sistematizá-la para sua própria compreensão e para o ensino”.⁷

Após uma pesquisa introdutória sobre os conteúdos históricos trabalhados no Ensino Fundamental e Médio, percebemos que alguns autores de livros didáticos abordam o tema África nas turmas referentes ao 7º ano de escolaridade, que possui uma faixa de idade entre 11 a 12 anos. Esta série corresponde a uma fase de descobertas e construções de escolha extremamente condicionante a formação do cidadão. Logo, o professor precisa entender o seu papel enquanto peça-chave para formar futuros sujeitos participativos e tem que encontrar mecanismos para apresentar a África como um espaço formador de cultura. Já no Ensino Médio Regular, esses conteúdos são estudados no 2º ano, priorizando agora um olhar mais contemporâneo, destacando as relações de África e o mundo a partir do século XIX. O que não significa dizer que nas outras séries não haja possibilidade de abordar o assunto. Pois, se olharmos para a História Antiga numa perspectiva mais ampliada ao trabalhar os conteúdos referentes ao 6º ano de escolaridade, observaremos que é possível trabalhar a história africana a partir da civilização egípcia.

Entendemos que uma forma interessante de abordar tais conteúdos é, inicialmente, mostrar a África de uma forma bastante dinâmica, ou seja, criando projetos interdisciplinares. Destacando as questões-chaves para pensar a África sem os equívocos do passado, priorizando a nossa ligação como brasileiros que possuem um sangue africano, tanto nos seus aspectos positivos quanto negativos. Uma outra idéia interessante configura-se na organização de mostras iconográficas distribuídas no espaço escolar. Projetar o 20 de Novembro não apenas como uma data simbólica à sombra de Zumbi dos Palmares, mas como um exercício de reflexão de quem somos e a, partir disso, organizar palestras, seminários, vídeos e documentários. Isto feito até para afastar visões preconceituosas e etnocêntricas sobre a cultura africana. Haja vista que ainda temos professores, diretores e alunos que pensam a África numa perspectiva menor, principalmente quando se trata de suas manifestações religiosas.

Em suma, resgatar, mobilizar e conscientizar devem ser os nossos principais objetivos enquanto profissionais de educação. Pois, como já dizia Paulo Freire “ensinar a ler palavras é ensinar a ler o mundo”⁸. Como professores temos que mostrar o quanto é importante conhecer e entender a História independente do período e principalmente se for algo

⁷ LIMA, Monica. Aprendendo a ensinar História da África no Brasil: experiências com formações de professores. Trabalho apresentado no colóquio internacional “Ensinando estudos étnicos, afro americanos e africanos na América Latina” realizado no centro de estudos afro orientais (CEAO) da UFBA, em Salvador de 19 a 20 de dezembro de 2005.

⁸ FREIRE, Paulo. Pedagogia da autonomia: saberes necessários à prática educativa. São Paulo: Paz e Terra, 1996.

talvez incompreensível culturalmente para a nossa sociedade, pois, se sensibilizar com esta pequena citação de Paulo Freire é ter capacidade de assimilar a grande tarefa de ensinar. E para tal, não são todos aqueles que efetivamente se candidatam nessa militância continuada e árdua que é lecionar, pois, infelizmente a educação brasileira passa por um dos seus momentos mais críticos, sem políticas públicas direcionadas a uma educação de base. Com alunos a cada dia mais alienado, fruto de uma especulação capitalista onde o dinheiro opera nas relações sociais, banalizando os princípios básicos de convivências e de percepção do outro.

Não existe uma fórmula exata, até porque nós como historiadores conscientes têm que buscar sempre subsídios para tornar nossos alunos mais capazes de entender o outro e ser crítico com relação a sua situação na sociedade. Mas, ficam as alternativas e sugestões para trabalhar este tema que de fato é fascinante e interessante e, principalmente de suma importância para a formação e história da sociedade brasileira.

REFERENCIAS BIBLIOGRÁFICAS

- FREIRE, Paulo. **Pedagogia da autonomia: saberes necessários à prática educativa**. São Paulo: Paz e Terra, 1996.
- SOUZA, Marina de Mello e VAINFAS, Ronaldo. **Catolização e poder no tempo do tráfico: o reino do Congo da Conversão coroada ao movimento antoniano, séculos XV- XVIII**.
- SCHWARTZ, Stuart. **Escravos, roceiros e rebeldes**. Bauru, SP: EDUSC, 2001.
- LIMA, Monica. **Fazendo soar os tambores: o ensino de História da África e os africanos no Brasil**. Comunicação. Rio de Janeiro, s.d.
- LIMA, Monica. **Aprendendo a ensinar História da África no Brasil: experiências com formações de professores**. Trabalho apresentado no colóquio internacional "Ensinando estudos étnicos, afro americanos e africanos na América Latina" realizado no centro de estudos afro orientais (CEAO) da UFBA, em Salvador de 19 a 20 de dezembro de 2005.

XERÉM NOS TRILHOS DA ESTRADA DE FERRO RIO D'OURO¹

Angelo Marcio da Silva²

Pensar a história do sub-ramal Xerém, da Estrada de Ferro Rio d'Ouro como um fato esquecido é ignorar o processo dinâmico que ele representou na construção da sociedade, economia e política da região de Xerém³.

O objetivo deste estudo é mostrar como o sub-ramal Xerém tornou-se importante instrumento para o desenvolvimento da localidade de Xerém, analisando como a sua implantação possibilitou o surgimento de novos povoamentos ao longo de sua extensão, a viabilidade da construção da Fábrica Nacional de Motores, além do surgimento de um comércio com a urbe carioca, Caxias⁴ e outras localidades da Baixada Fluminense.

Também analisaremos a disseminação dos movimentos de luta camponesa iniciados na região de Xerém, em meados do século XX, tendo como líder José Pureza⁵, e a intervenção do Estado, suprimindo o sub-ramal Xerém, e posteriormente, o ramal Rio d'Ouro, isolando a região de Xerém, como tentativa de reprimir a rearticulação desse movimento de luta pela terra.

Para elaboração deste artigo, utilizamos como base a pesquisa bibliográfica e também privilegiamos, entre depoimentos coletados, o da senhora Deuzelina Machado de Assis, moradora da localidade de Xerém há mais de 50 anos e testemunha da importância do sub-ramal Xerém para o desenvolvimento da região.

O transporte sobre trilhos teve sua origem nas minas da Ausácia e Europa Central a partir do século XVI, e a partir do século XVIII, começa-se a fazer uso da utilização da energia a vapor para mover máquinas. As estradas de ferro passaram a suprir a necessidade de ligação e integração, desempenhando um papel político-econômico e sendo importantes para o processo de desenvolvimento social. Na América Latina, a primeira ferrovia foi construída, no ano de 1837, em Cuba, e ligava Havana a Guines. Já na América do Sul, os primeiros países em que se instalaram ferrovias foram, a Guiana Inglesa, o Peru e o Chile, em meados do século XIX.⁶

No Brasil, segundo Tania Amaro de Almeida, o processo de implantação das ferrovias se faz necessário como um fator de modernização, visando proporcionar condições para a entrada de grandes investimentos estrangeiros e o crescimento da economia exportadora de café. A primeira estrada de ferro a ser construída no Brasil, foi a E. F. Barão de Mauá, iniciada em agosto de 1852 e inaugurada em 30 de abril de 1854, no porto Mauá, região da Guia de Pacobaíba, Vila de Magé. A ferrovia ligava o porto da Guia de Pacobaíba à região de Frágoso, em Raiz da Serra, iniciando a era ferroviária no Brasil e tornando-se um marco histórico da ocupação urbana, dando novo perfil à ocupação do solo⁷.

Citado por Hélio Suêvo Rodriguez, Pereira Passos atribui à Estrada de Ferro Barão de Mauá, o símbolo de alfa da via férrea, pois através dela o solo da Pátria sentia pela primeira vez o rodar da locomotiva⁸.

A partir de 1876, no Rio de Janeiro, foi construído o ramal da Estrada de Ferro Rio D'ouro⁹, tendo suas obras terminadas em 1882, sendo aberto ao público no ano seguinte. Esta via férrea, com seus 52,85 km, ligava a "Quinta do Imperador"¹⁰, no Caju, região portuária do Rio de Janeiro, até as represas de captação de água da Rio D'ouro¹¹. Conforme relato de Peres, este ramal, desenvolvia-se paralelamente à Estrada de Ferro D. Pedro II, indo na direção noroeste e passando por Benfica, Del Castilho, Pilares, Engenho da Rainha, Vicente de carvalho, Coelho Neto, Acari e, entrando na Província do Rio de Janeiro pela Pavuna, Vila Rosali, Agostinho Porto, Coelho da Rocha, Cava e Rio D'ouro; tendo ainda pequenos ramais para Inhaúma, Engenho de Dentro e Olaria.¹²

¹ Este texto é objeto inicial de estudo para o trabalho de conclusão do curso de Licenciatura em História na Universidade do Grande Rio Prof. José de Souza Herdy, no ano de 2008, sob orientação da professora Tania M. S. Amaro de Almeida.

² Graduando do 5º período de Licenciatura em História na Universidade do Grande Rio Prof. José de Souza Herdy

³ 4º distrito do município de Duque de Caxias.

⁴ A partir de 1931, a Estação Meriti transformou-se no 8º distrito de Nova Iguaçu com o nome de Caxias. Após a emancipação do município, em 1943, a região passou a ser chamada de Duque de Caxias, compreendendo o 1º distrito, Duque de Caxias (antiga Caxias); o 2º distrito, Meriti; e o 3º distrito, Imbariê (ex - Estrela).

⁵ Foi um dos fundadores e dirigentes da Federação dos Lavradores Rurais do estado do Rio de Janeiro e líder do movimento de luta camponesa pré-1964, dando início ao movimento na região de Xerém, em 1949, com a fundação de uma Comissão de Defesa dos Lavradores.

⁶ Rodriguez, 2004: 12-14.

⁷ Almeida, 2004: 65.

⁸ Rodriguez, 2004:19.

⁹ Também chamado de ramal São Pedro, ou ramal de Jaceruba.

¹⁰ Atual Quinta da Boa Vista.

¹¹ Rodriguez, 2004:82.

¹² Idem.

No ramal que ligava Belford Roxo a Xerém, indo em direção nordeste, compreendendo as estações de Belford Roxo, Aurora, Baby, Parada 43, Lamarão, Mantiqueira (antiga João Pinto), onde se fazia o entroncamento do ramal para a estação de Xerém¹³, local onde se fazia a captação das águas e que é o nosso objeto de estudo. O saneamento dos terrenos próximos ao ramal proporcionou o aparecimento dos pequenos arraiais¹⁴ e a Baixada Fluminense passou a constituir-se como uma das direções para o processo de urbanização e ocupação das áreas da periferia do Rio de Janeiro¹⁵, proporcionando um crescimento fora das freguesias centrais.

A construção do sub-ramal Xerém, na Estrada de Ferro Rio d'Ouro, ligando a região de Xerém a Belford Roxo, iniciou-se em 1891, através do decreto nº 2639, de 22 de setembro de 1875, que dava autorização para o início das obras de canalização para o abastecimento de água da cidade do Rio de Janeiro. A conclusão da obra deu-se em setembro de 1911, tendo inicialmente o objetivo de levar até Xerém a tubulação para captação de água da represa, construída no meio da serra.

A cidade do Rio de Janeiro buscava, cada vez mais, mananciais que pudessem suprir a necessidade imposta pelo seu desenvolvimento¹⁶. À medida que isto acontecia, aumentava o volume de água destinado a urbe carioca e os moradores de Xerém tinham que fazer uso da água de poços furados por eles, pois, embora fosse abundante o volume de água na região, os moradores eram privados de seu uso, segundo nos relatou a senhora Deuzelina Machado de Assis.

“Não podia mexer na água e, tinha guarda dia e noite que andava por aí... às vezes tinha gente que robava, tirava escondido por baixo assim, mas de jeito que ninguém via cano, via nada. Agora eu vejo aí. Qualquer um tira água, né? Era difícil! Foi uma vida muito difícil mesmo!”¹⁷

Segundo Marlúcia dos Santos Souza, a Estrada de Ferro Rio d'Ouro era a garantia de contato da localidade com a civilização, pois o local era visto como selvagem, podendo ainda serem vistas onças, porcos-do-mato, cobras, um pântano profundo cheio de jacarés e mutucas.

“As nuvens de mosquitos, os marimbondos e a malária eram ameaças ao processo modernizador”¹⁸

A estrutura para atender aos operários contratados para a construção do ramal Rio D'Ouro e do sub-ramal Xerém demonstrava-se ainda mais hostil, pois além de baixas remunerações, tinham que conviver com a presença de febres palustres¹⁹.

Segundo Peres, mais de 1000 operários foram contratados para as obras de captação de água, sendo que 500 deles destinados para a construção da João Pinto (que era a estação de entroncamento do ramal, de onde ele seguia para Xerém, situada onde hoje é localizada a Praça da Mantiqueira), e cerca de 300 foram destinados para a canalização da água.²⁰

A falta de dinheiro os obrigava a fazer suas compras no sistema de vales ao portador, assinados pelo encarregado da turma e se havia troco, era dado na forma de fichas, impossibilitando-os de recorrer a outros estabelecimentos, talvez mais baratos.

Outro fator citado por Peres é o fato de ser construído um grande barracão, coberto de sapé, na região do Mantiqueira, que servia de hospital, mostrando um número insuficiente de leitos, tendo em vista a rapidez da propagação de febres palustres. Pelos 12 leitos que o hospital tinha, já no primeiro mês haviam passado cerca de 119 enfermos por febres.

Através dos limites impostos pela localidade, a população foi se moldando, aprendendo a superar as dificuldades e transformando a região, sendo vista a chegada do trem como de grande contribuição para o desenvolvimento de Xerém.

¹³ Peres, 2004: 127.

¹⁴ Rodríguez, 2004:84.

¹⁵ Rodríguez, 2004:167.

¹⁶ Peres, 2004: 125.

¹⁷ Trecho da entrevista realizada com a senhora Deuzelina Machado de Assis, 81 anos, moradora da região de Xerém há mais de 50 anos e testemunha do processo de desenvolvimento da região

¹⁸ Idem.

¹⁹ Febres palustres: causadas pela malária transmitida pelo mosquito *Aedes aegypti* e pelo Bacilo da *Vibrio Cholerae* (cólera morbus) transmitida pela água contaminada de fezes e alimentos crus.

²⁰ Peres, 2004:129.

A Estrada de Ferro Rio d'Ouro possibilitou, no ano de 1942, a implantação da Fábrica Nacional de Motores - FNM. A fábrica foi criada pelo governo para, inicialmente, produzir motores de aviões para a II Guerra Mundial e que, posteriormente, passou a funcionar como oficina de reparação de motores de aviões, passando também a fabricar peças de engrenagens. Com a iniciativa de adaptação da FNM para a indústria automobilística, passaram a fabricação de uma diversidade de produtos como tratores, fusos filatórios, bicicletas e geladeiras, entre outros.

Segundo Souza²¹, a localidade de Xerém mostrou condições favoráveis para a instalação da FNM, que serviria de base militar, por ser favorecida pela existência da Estrada de Ferro Rio d'Ouro e da Estrada Rio-Petrópolis²², pois estas favoreciam a comunicação e a chegada de equipamentos necessários para a instalação da FNM, além de possuir também a localidade boas condições físicas e proteção contra ataque de tropas inimigas, por contar com apenas duas possibilidades de acesso e ser próxima de Caxias, por sua vez próxima da capital da República, o que facilitava o acesso de técnicos e o escoamento da produção.

A chegada da FNM, tendo a Estrada de Ferro Rio d'Ouro como um agente viabilizador de sua instalação, contribuiu para um aumento da população em Xerém, com a chegada de trabalhadores de outras regiões, que tinham o trem como principal meio de acesso ao trabalho.

“Os de Miguel Couto vinha prá trabalhar na fábrica. Ai vinha no trem, saltava e ia. Saltava ali na Mantiqueira e ia prá fábrica trabalhar...Porque era a única conduçãozinha que tinha. Porque o trenzin (sic), o ônibus que ia prá Caxias, prá eles num servia, nem dinheiro eles tinha prá pagar. Porque o trem era uma migalhazinha ou outra, ou até entrava dentro dum vagão, se escondia, né?”²³

Em Xerém, o comércio era pequeno e controlado por poucos. Os preços eram altos e, muitas vezes, se tornava mais compensadora a ida até outras regiões para comprar os artigos dos quais se necessitava.

“(...) o trem ajudava muito. Até prá comprar as coisa. Até meu pai vinha, panhava esse trenzin aqui e ia prá Belfor Roxo, prá ele fazer aquela compra lá, de alimentação. Aqui era tudo muito caro. Eu mesma já trouxe muita compra lá de baixo(...).”²⁴

Outro fator possibilitado pelo sub-ramal Xerém foi o estabelecimento de transações comerciais entre a região de Xerém, com o Rio de Janeiro, Caxias e outras regiões da Baixada Fluminense. Os moradores podiam, fazendo uso do trem, vender o excedente de seus produtos, deixando de produzir somente para a subsistência.

“Vendiam banana, inhame. As coisa tudo que tinha que levá nessa; a condução era essa, porque o onibuzinho era muito ruim prá ir em Manti (sic), Caxias. E voltava aí e voltava prá lá outra vez (...) Parava ali, fazia aquela parada. Ai todo mundo á correno, levano as coisa e panhando e colocano as banana, saco de aimpim, compra. E uns saltava e os outro entrava prá vender aquelas coisinha lá prá baixo”²⁵

Nas décadas de 1940 e 1950, a presença de lavradores na região foi se tornando mais intensa. No final da década de 40, houve uma desvalorização da terra, fator este modificado ao longo do tempo, pois com a presença do trem, trazendo novos moradores e a instalação da FNM, a região cresceu e a cobiça também. Na década de 50 começaram a aparecer os grileiros²⁶, incentivados por um processo de revalorização da região, tendo sob suas ordens jagunços e muitos policiais que agiam arbitrariamente, ameaçando de despejo os lavradores.

As terras, em Xerém eram propriedade do governo e os moradores eram impedidos de fazer construções.

“Quando eu casei, que eu vim morar aqui, era um barraquin que ele tinha ali. Ninguém podia construir. Começasse mexer com uma casa, chegava o guarda, vinha a pulícia, embargava tudo. Pegava, botava tudo, pegava tudo. Mandava desmanchar tudo!”²⁷

O trem também possibilitou a chegada de muitos trabalhadores sem oportunidades nos grandes centros, que vinham em busca das terras de Xerém. Um desses trabalhadores foi José Pureza, que chegou à região em 1948, tornando-se um lavrador e mantendo um sistema de parcerias com outros posseiros. Tornou-se conhecido na região por se tornar líder do movimento de luta camponesa. Conforme relata em seu livro, Pureza teria criado a Associação dos

²¹ Souza, 2002: 103.

²² Estrada Rio-Petrópolis, inaugurada em 1928, passava pelo centro da Estação de Meriti.

²³ Deuzelina Machado de Assis: entrevista.

²⁴ Deuzelina Machado de Assis: entrevista.

²⁵ Deuzelina Machado de Assis: entrevista.

²⁶ Grileiros: Pessoa que se apossa de terra alheia, por meio de escritura falsa.

²⁷ Deuzelina Machado de Assis: entrevista.

Lavradores Fluminenses, fundada em Xerém, tornando-se esta, segundo ele²⁸, a primeira organização camponesa do Estado do Rio de Janeiro, que visava defender todas as camadas de camponeses, entre eles posseiros, meeiros, terceiros, arrendatários, pequenos proprietários, peões e colonos, entre outros²⁹.

Mais uma vez, o sub-ramal Xerém contribuiu na propagação do movimento, que deixou os campos de Xerém e estendeu-se por vários distritos e municípios fluminenses³⁰.

Os líderes do movimento muitas vezes eram presos, porém, suas mulheres saíam em defesa dos mesmos, pegando o trem e indo para a porta da delegacia lutar pela soltura de seus companheiros.

“Nos reuníamos toda semana no terreiro das nossas casas, e invariavelmente acabávamos presos. Não tínhamos dinheiro para alugar uma sede, e a polícia alegava que a lei proibia reunião no mato.”³¹

“Os camponeses detidos eram levados de trem para a delegacia de polícia em Caxias. No outro dia, nossas mulheres acorriam à porta da cadeia exigindo nossa libertação, no que normalmente eram atendidas. De tanto nos acudir, elas resolveram fundar uma “Comissão Feminina”, ligada à nossa “Associação”. No campo, a luta sempre envolveu toda a família...”³²

O desenvolvimento, almejado pelo governo para a região, havia sido alcançado, mas os elementos viabilizadores desse processo de modernização, acabaram por gerar conseqüências, que forçaram o próprio governo a intervir. O regime militar buscava desarticular o desencadeamento das conseqüências do processo de “civilização”, tão almejado anteriormente.

Na década de 60, após a deposição de João Goulart pelos militares, o embate se tornou mais acirrado na região de Xerém. Aconteceram prisões e destruição de casas, além de que o medo se espalhava na região.

Na tentativa de isolar a região, impedindo a rearticulação dos movimentos de luta camponesa, os militares retiraram os trilhos do sub-ramal Xerém³³. Em 1º de maio de 1969, sob o governo do Marechal Arthur da Costa e Silva, o segundo presidente do Regime Militar, foi suprimido o tráfego no sub-ramal Xerém e, no ano seguinte, de todo o ramal Rio d’Ouro.

Segundo a determinação do Ministro da Viação e Obras Públicas, Juarez F. Távora, através da portaria 393/65MVOP, de 08 de agosto de 1968, a desativação de ramais deveria ser feita para reduzir o pesado ônus que representavam para o país e para cobrir o déficit com a operação desses ramais considerados antieconômicos. A portaria do Ministro, visava a nomeação de uma comissão que elaborasse um planejamento atualizado sobre a supressão das ferrovias sem finalidade estratégica.

Interessante, contudo é confrontar essa determinação com as informações de Souza³⁴, sobre a instalação da FNM se dar na localidade de Xerém, pelo fato de ser considerada uma região estratégica para o governo brasileiro e o fato deste mesmo governo reconhecer a importância da linha férrea para o desenvolvimento da região.

Um fato esclarecedor para a questão é a análise da Lei 2698, sancionada em dezembro de 1955, que estabelece a aplicação da receita que provinha de taxas sobre a importação de petróleo, criando um fundo especial para revestimento e pavimentação de rodovias destinadas a substituir o transporte ferroviário³⁵. Uma comissão, composta pelo DNER³⁶ e o DNEF³⁷, apresentou ao Ministro de Viação e Obras Públicas, em 1956, uma lista com os ramais e trechos que, segundo eles, deveriam ser erradicados³⁸.

Porém, Xerém e seu sub-ramal da Estrada de Ferro Rio d’Ouro não foram apenas palco para todo esse processo. Foram agentes da construção da história e da identidade de uma população que participou da transformação

²⁸ Mario Grynspan coloca que a primeira Associação de Lavradores do Rio de Janeiro teria sido a de Pedra Lisa, criada em Nova Iguaçu, no ano de 1948. A de Xerém teria sido criada no ano de 1949 (página 101, de sua dissertação).

²⁹ Pureza, 1982: 25.

³⁰ Pureza, 1982: 26.

³¹ Pureza, 1982: 27

³² Idem.

³³ Souza, 2002: 205.

³⁴ Souza, 2002: 103.

³⁵ Rodriguez, 2004: 169

³⁶ Departamento Nacional de Estradas de Rodagem

³⁷ Antigo Departamento Nacional de Estradas de Ferro

³⁸ Rodriguez, 2004: 173.

de uma região, possibilitando um grande salto em seu desenvolvimento. É importante frisar aqui, através da fala da senhora Deuzelina Machado de Assis, como a falta que o sub-ramal Xerém da Estrada de Ferro Rio d'Ouro ficou marcada na memória dos mais antigos moradores.

“Aí já não tinha jeito de levar as banana, as coisa nesse trenzin (...). Até hoje eu tenho saudade dele. Eu tenho! Era muito bom! (...) Ele vinha de lá, aí ele ia de fasto, de fasto. Prá lá! Ó! (...) Aí depois ele vinha de novo, travez, passava aqui e ia pro Xerém”³⁹

Diante de todas as fontes analisadas, concluímos, que o sub-ramal Xerém foi um forte agente de socialização, que desenvolveu um papel determinante no desenvolvimento da localidade de Xerém e atribuímos sua desativação à uma ação estratégica do governo que tentava impedir a rearticulação dos movimentos de luta camponesa, estando os motivos para sua desativação, ironicamente associado aos fatores que geraram a implantação do ramal, os interesses modernizadores do governo, que interessado em proporcionar os investimentos estrangeiros e o crescimento da economia exportadora, via como agente de modernização as estradas de rodagem e não mais os trilhos.

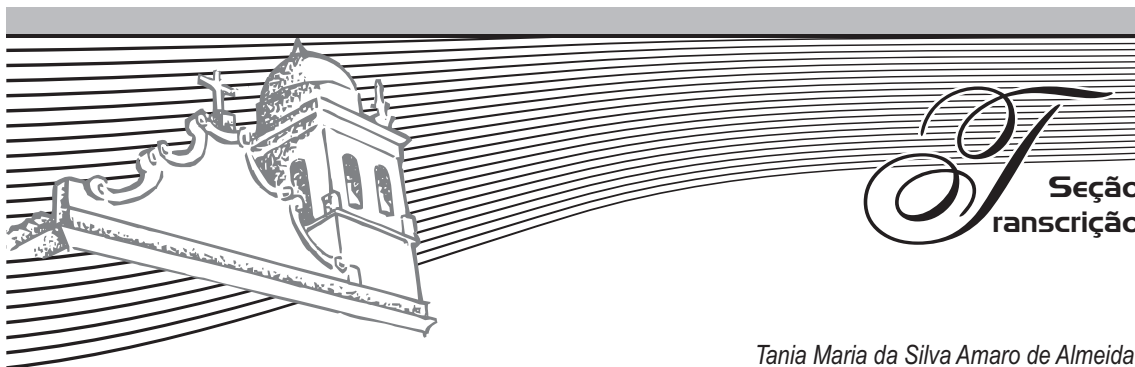
Bibliografia:

- ALMEIDA, Tania Maria da Silva Amaro de. **Rio de Janeiro: Desenvolvimento e Retrocesso.** in Duque de Caxias: Revista Pilares da História, Ano III, número 4, maio de 2004.
- CALDAS, Aulete. (Atualização do banco de palavras). Minidicionário Contemporâneo da Língua Portuguesa. RJ: Nova Fronteira, 2004.
- GRYNSZPAN, Mario. **Mobilização Camponesa e Competição Política no Estado do Rio de Janeiro (1950-1964).** Dissertação de Mestrado. RJ: PPGAS/MN/UFRJ, 1987.
- LACERDA, Stélio José da Silva. **A Emancipação Política do Município de Duque de Caxias: uma tentativa de compreensão.** in Duque de Caxias: Revista Pilares da História, Ano II, número 3, dezembro de 2003.
- PERES, Guilherme. **Estrada de Ferro Rio D'ouro: A Ferrovia das Águas.** in TORRÊS, Gênesis (organizador). Baixada Fluminense: A Construção de uma História: Sociedade, Economia, Política. São João de Meriti: IPAHB Ed., 2004.
- PUREZA, José. O'Dwyer, Eliane Cantarino (organização e prefácio). **Memória Camponesa.** RJ: Editora Marco Zero, 1982.
- RODRIGUEZ, Helio Suêvo. **A Formação das Estradas de Ferro no Rio de Janeiro: O Resgate da sua Memória.** RJ: Memória do Trem, 2004.
- SOUZA, Marlúcia Santos de. **Escavando o passado da Cidade: História política da Cidade de Duque de Caxias.** Dissertação de Mestrado. Niterói: UFF, 2002.
- TORRÊS, Gênesis (organizador). **Baixada Fluminense: A Construção de uma História: Sociedade, Economia, Política.** São João de Meriti: IPAHB Ed., 2004.

Sites Consultados:

- <http://www.anpf.com.br>
- <http://www.brasiltrilhos.com.br>
- <http://www.ccs.saude.gov.br/revolta>
- <http://www.dnit.gov.br/ferrovias>
- <http://www.geocities.com/hptrenseca/efriodouro>
- <http://www.ipahb.com.br/transpor.php>
- <http://www.rio.rj.gov.br/planoestrategico>
- <http://www.zrack.ifrance.com/rio.trem.pdf>

³⁹ Deuzelina Machado de Assis: entrevista.



Tania Maria da Silva Amaro de Almeida¹

O objetivo desta seção é transcrever documentos que integram o acervo do Instituto Histórico Vereador Thomé Siqueira Barreto e das demais instituições que abrigam documentação, visando a preservação das informações das fontes, através da divulgação de tão importantes referências para a história do nosso município e da região da Baixada Fluminense. Dando ciência aos pesquisadores e demais interessados sobre o conteúdo de tais documentos, firmamos a certeza de que a preservação de nossa memória histórica é importante para a construção e manutenção de uma identidade local.

“A preservação não é um fim em si mesma. Só preservamos para que as informações contidas nos bens culturais possam favorecer o homem no resgate de sua identidade e de sua história, permitindo, assim, o exercício pleno da sua cidadania.”²

Transcrevemos, nesta edição, três poemas de **Solano Trindade**, que integram o livro *“Tem gente com Fome e Outros Poemas: Antologia Poética”*. RJ: DG10, 1988. Transcrevemos, também, a ata da reunião do Conselho Municipal de Cultura, que apresenta a lista do Patrimônio Histórico do município de Duque de Caxias, indicado para tombamento por esse Conselho.

Nesses documentos estão mantidas a grafia e a redação dos originais.



13 de Maio da Juventude Negra

Treze de Maio que não é mais do preto velho
do pai João, da mãe Maria
do negrinho pastoreio

Treze de Maio que não é mais
do misticismo, da “simpatia”, do “despacho”.

Treze de maio da Juventude Negra
lutando por outra libertação
ao lado da Juventude Branca
contra os senhores capatazes
capitães-do-mato
que permanecem vivos
cometendo os mesmos crimes
as mesmas injustiças
as mesmas desumanidades...
treze de maio dos poetas conscientes.

¹ Licenciada e bacharel em História pela UERJ. Pós-graduada em História das Relações Internacionais pela mesma universidade. Sócia titular da ABRACOR. Sócia fundadora da Associação dos Amigos do Instituto Histórico. Professora da Feuduc, da Unigranrio e da rede estadual de ensino. Diretora do Instituto Histórico / CMDC e supervisora das atividades de preservação e pesquisa desse órgão.

² Política de Preservação de Acervos Institucionais / Museu de Astronomia e Ciências Afins; Museu da República. Rio de Janeiro, MAST, 1995.

Tem Gente com Fome

Trem sujo da Leopoldina
 Correndo, correndo
 Parece dizer
 Tem gente com fome
 Tem gente com fome
 Tem gente com fome
 Piuuuuu
 Estação de Caxias
 De novo a dizer
 De novo a correr
 Tem gente com fome
 Tem gente com fome
 Tem gente com fome.
 Vigário Geral, Lucas, Cordovil,
 Brás de Pina, Penha Circular,
 Estação da Penha,
 Olaria Ramos, Bom Sucesso,
 Carlos Chagas, Triagem, Mauá.
 Trem sujo da Leopoldina
 Correndo correndo
 Parece dizer
 Tem gente com fome
 Tem gente com fome
 Tem gente com fome.

Tantas caras tristes
 Querendo chegar
 Em algum destino
 Em algum lugar
 Trem sujo da Leopoldina
 Correndo
 Correndo parece dizer
 Tem gente com fome
 Tem gente com fome
 Tem gente com fome.
 Só nas estações
 Quando vai parando
 Lentamente começa a dizer
 Se tem gente com fome
 Dá de comer
 Se tem gente com fome
 Dá de comer
 Se tem gente com fome
 Dá de comer
 Mas o freio de ar
 Todo autoritário
 Manda o trem calar.
 Psiuuuuuuuuuuuu.

Epigramas Caxienses

A cidade onde eu moro
 É como o mundo
 Tem criminosos e santos

Há os que exploram
 E há os explorados

Quando o mundo mudar
 A cidade onde eu moro
 Mudará também...

Choveu
 E as águas levaram a sujeira de minha rua
 As plantas ontem secas e tristes
 Amanheceram alegres de vivas
 E eu caminhei disposto a amar

Alguém me falou em paz
 E eu acreditei e fiquei tão tranqüilo
 Que não olhei para os jornais
 Tão cheios dos crimes do dia

O barbeiro de minha rua
 Toca a sua flauta
 Enquanto espera freguês
 E de sua flauta
 Saem melodiosas canções

A sua cabeça esta embranquecida
 Mas o seu olhar é vivo
 E tem no rosto uma alegria de jovem

Quando chega um freguês
 Ele guarda a sua flauta e começa a
 falar
 De coisas da vida
 Quando o freguês se retira
 Ele apanha sua flauta
 E toca bonitas canções....

**CONSELHO MUNICIPAL DE CULTURA DUQUE DE CAXIAS
ATA DA REUNIÃO EXTRAORDINÁRIA DO DIA 15 DE AGOSTO DE 2006.**

Aos quinze dias do mês de agosto de dois mil e seis, os Conselheiros Municipais de Duque de Caxias Alexandre dos Santos Marques, Eduardo Ribeiro, Roberto Gaspari Ribeiro, Carmem Migueles, Nilton Sinésio da Silva, Antônio Augusto Braz, Maria Luiza Rodrigues, José Cosme de Lima, e Lucinda Gregório Segundo, se reuniram para discutir a seguinte pauta: Pauta: 1. informes. 2. Leitura e aprovação da ata anterior; 3. Informes; 4. Leitura, modificações e aprovação do edital de para apresentação de projetos culturais ao Conselho Municipal de Cultura. 4. Apresentação e avaliação da relação o Patrimônio Histórico a ser tombado na cidade de Duque de Caxias.

A ata da reunião dia dezoito de abril de 2006 foi lida e aprovada.

Passando ao quarto ponto da pauta Alexandre dos Santos Marques, representando o Núcleo de Patrimônio Histórico e Cultural da Secretaria Municipal de Cultura e Antônio Augusto Braz reapresentaram a lista do Patrimônio Histórico a ser avaliado e tombado pelo Conselho. Decidiu-se que tendo como base a legislação Municipal, a saber, Lei Orgânica do Município de Duque de Caxias: Título II, Capítulo V, Seção II, artigo 101, inciso 1; Título II, Capítulo V, Seção II, artigo 103, incisos I, II, III, e IV parágrafos 1º, 2º, e 4º; Decreto nº 2267 de 23/09/91: Título II, artigo 3, Título IV, Capítulo I, artigo 5, inciso XI, XV e XXII; Lei nº 1914 de 28/11/2005: Título I, Capítulo I, artigo 4, inciso 1, 6, 10, 11 e 13; Título I, Capítulo III, Seção I, artigo 26, inciso 7. Consideram-se tombados no Município de Duque de Caxias os bens abaixo relacionados.

1º DISTRITO

- 01 - Ponte sobre o Rio Meriti;
- 02 - Conjunto do Praça do Pacificador;
- 03 - Hotel Municipal;
- 04 - Escola Municipal Dr. Álvaro Alberto;
- 05 - Igreja de Santa Terezinha;
- 06 - Igreja Santo Antônio;
- 07 - Sociedade Musical e Artística Lira de Ouro - etnográfico;
- 08 - Prédio denominado "Fortaleza de Tenório Cavalcante";
- 09 - Postes situ à Avenida Presidente Vargas, em frente ao nº 187;
- 10 - Terreiro de Joãosinho da Goméia;
- 11 - Igreja de Nossa Senhora de Fátima
- 12 - Instituto de Educação Governador Roberto Silveira

2º DISTRITO

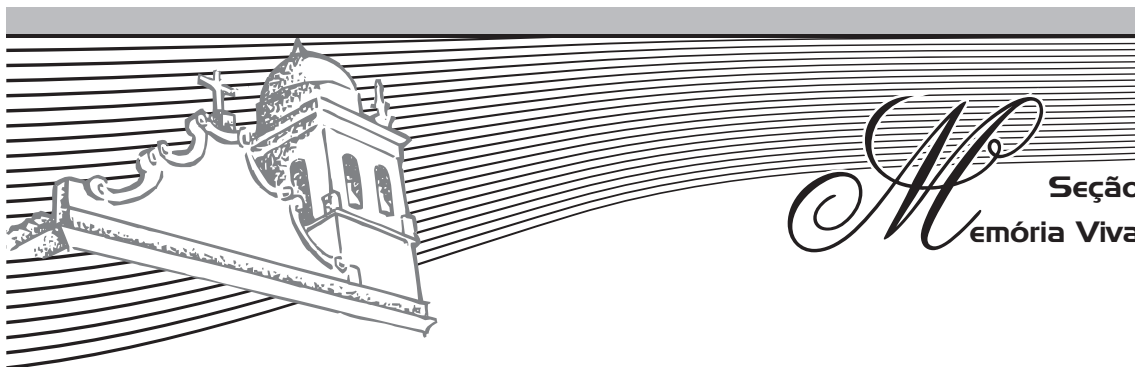
- 15 - Igreja de Nossa Senhora do Pilar do Iguaçu;
- 16 - Portal da entrada e Complexo da Cidade dos Meninos;
- 17 - Centro Panamericano de Febre Aftosa;
- 18 - Conjunto Arquitetônico do antigo Convento de São Bento;
- 19 - Terreiro Santo Antônio dos Pobres;
- 20 - Trajetos da Estrada Real denominados Caminho do Provedor / Estrada do Comércio;
- 21 - Sítio Arqueológico Sambaqui do São Bento;
- 22 - Sítio Arqueológico Sambaqui do Iguaçu;
- 23 - Sítio Arqueológico Aldeia da Estrada das Escravas;
- 24 - Trecho da Avenida Presidente Kennedy
- 25 - Trajeto da Estrada Real denominado Caminho do Couto
- 26 - Trecho da Avenida Presidente Kennedy;

3º DISTRITO

- 27 - Museu Histórico Duque de Caxias (antiga Fazenda São Paulo);
- 28 - Igreja de Nossa Sra. do Rosário (Saracuruna);
- 29 - Trajeto da Estrada Real denominado Estrada da Taquara;

4º DISTRITO

- 30 - Conjunto Arquitetônico da Fábrica Nacional de Motores/ Ciferal;
- 31 - Igreja de Nossa Senhora das Graças;
- 32 - Conjunto Arquitetônico da Vila Operária (Xerém);
- 33 - Hotel dos Engenheiros;
- 34 - Igreja Santa Rita da Posse (Igreja Velha de Xerém);
- 35 - Trajeto da Estrada Real denominado Caminho do Provedor;
- 36 - Sítio Arqueológico Quilombo do Amapá;
- 37 - Sítio Arqueológico Quilombo de São Lourenço;
- 38 - Cinema Xerém;
- 39 - Ponte de Xerém;
- 40 - Estrada das Escravas;
- 41 - Hangares da FAB.



*Alexandre dos Santos Marques¹
Tania Maria da Silva Amaro de Almeida²*

A entrevista que segue foi retirada do Projeto “Conversas Interessantes”, realizado pela Associação dos Amigos do Instituto Histórico e apoiado pela Secretaria Municipal de Cultura.

Esta “Conversa” denominada “Políticas públicas de cultura e controle social: um ano de Conselho Municipal de Cultura” foi realizada em dezembro de 2006, nas dependências do Instituto Histórico da Câmara Municipal de Duque de Caxias. Dela participaram os músicos Heraldo Bezerra – HB, e Roberto Gaspari Ribeiro – Beto Gaspari.

Segue a transcrição da entrevista.

- Eu sou Roberto Gaspari Ribeiro, mais conhecido na cidade por Beto Gaspari e to ai atuando nesta questão da cultura já há alguns anos, de repente não sei não quanto tempo sou músico, basicamente venho desta história de música, de ter começado a escrever, tocar, de compor e fui me envolvendo com vários movimentos culturais, vários momentos da vida cultural do município, principalmente a partir do contato que venho tive com o professor Luiz Sebastião Pereira Teixeira, que é escritor, é poeta e que começou a jogar no ar estas coisas para mim.

“Pô vai ali, vai não sei aonde, vai procurar lá tem um pessoal na feira de artesanato ali, tem um pessoal ali que está discutindo não sei o que...”, assim eu comecei a me interessar por isso e hoje entendo que não consigo dissociar minha vida desta história. Ficou um negócio meio confuso. Até onde estou indo e até onde está indo o trabalho e fica uma confusão danada. De vez em quando rola uma reclamação: você não pára de trabalhar nunca? Eu gosto deste negócio. Então estou envolvido com este negócio de movimento cultural de todas as formas. Trabalho com teatro, trabalho com música, trabalho com poesia, gosto de tudo e mais, gosto de além de tá fazendo gosto, de estar vendo, tá participando direto das coisas que estão acontecendo, ver o que tá rolando. Então acho que basicamente como apresentação é isso. Não tenho mais o que falar.

- Bem eu sou Heraldo, todo mundo me conhece como Heraldo HB, dedico a minha vida a trabalhar com cultura, com arte, atualmente mais concentrado no audiovisual, Mate-com-angu, mas, já trabalhei com música, já trabalhei alguns anos no CIEP no projeto de animação cultural, foi uma experiência pra mim fantástica, ainda não avaliada à sua altura. Sou também diretor da Lira de Ouro, um espaço que estamos conseguindo levantar aqui em Caxias. Tenho mexido com a cultura na Baixada Fluminense. É isso! Eu e o Beto estamos envolvidos em tudo e estes anos todos a gente sempre acaba se esbarrando em todos os lugares.

BETO: Eu hoje vejo uma cultura no município ainda é sempre... tô tendo uma avaliação desta forma, de que a gente está sempre caminhando. Eu não consigo compactuar com as pessoas que dizem que “não, nós estamos estagnados! Nós

¹ Mestre em História Social do Trabalho da Universidade Severino Sombra (Vassouras) e professor titular da Feuduc. Professor das redes particular e municipal de ensino. Secretário do Conselho Municipal de Cultura.

² Licenciada e bacharel em História pela UERJ. Pós-graduada em História das Relações Internacionais pela mesma universidade. Sócia titular da ABRACOR. Sócia fundadora da Associação dos Amigos do Instituto Histórico. Professora da Feuduc, da Unigranrio e da rede estadual de ensino. Diretora do Instituto Histórico / CMDC e supervisora das atividades de preservação e pesquisa desse órgão.

não fomos a lugar nenhum!” Tem gente que fala desse jeito. Eu não concordo muito com isso. Acho que a gente tá caminhando sim! Conquistando espaços, a Lira de Ouro é um espaço, a ASAMIH e o próprio fortalecimento deste Instituto aqui como um espaço de cultura é fundamental para cidade, o CEMPEDOCH da FEUDUC é fundamental para a cidade. Se você for avaliar, e aí os historiadores e as pessoas que pesquisam, que tem uma condição mais clara de fazer isso, de organizar estes dados, a gente vai ver que a cultura ano após ano vem numa evolução de espaços de discussão, inclusive até a palavra democracia tem hora que fica meio jogada ali, até mesmo para esse processo democrático dentro da questão da cultura vem acontecendo ao longo dos anos, e acho que é uma conquista basicamente dos agentes e dos ativistas culturais.

HB: Eu tenho certeza disso.

BETO: É através das ações destes ativistas que a gente chegou ai hoje, a gente chegou a algumas situações hoje e que a gente pode dizer assim: Ah! Houve isso... Houve aquilo... Isso aqui, por exemplo, que está acontecendo ... que tá rolando é muito legal. E acho que é um processo de evolução.

HB: Cara! Eu tenho uma visão muito particular da cultura em Caxias. Até por que sou apaixonado por História desde criança, lia muito jornal, colunas do Barbosa Leite, Rogério Torres e Guilherme Peres, e eu ando muito na rua, eu ando a pé, conheço a cidade a pé, nos botequins, tomando café nos botequins, vou aos lugares e o que vejo é o seguinte: em qualquer momento que você pensa a história de Caxias, a cultura sempre foi riquíssima, ela é muito orgânica, muito dinâmica na cidade, não exatamente de aparelhos culturais, de teatro formal, de espetáculos, mas a cultura que o povo produz na formação caxiense possibilita um povo que é muito musical. Existe sempre a idéia de que arte, de que cultura é uma coisa artística, de um produto esta parte é uma necessidade a algum tempo. A falta de aparelhos culturais é evidente embora tenha andado muito hoje, incomparável quando eu tinha 15 anos, estou com 34, pô, a do moleque que hoje tem quinze anos tem possibilidades, com coisas acontecendo.

BETO: Durante muito tempo tive dificuldade em entender essa coisa de História. Eu tive essa dificuldade como individuo. E só venho assimilar isso justamente quando tenho contato com a arte. Através da arte, a partir da arte, de tocar violão, cantar, ai que comecei a pegar as letras e ler as coisas que as pessoas escreviam, a partir dali eu comecei a tomar contato com a coisa da História. Quem são estas pessoas que estão aqui? De onde elas vieram? Como que é que essas pessoas chegaram? O que trouxe estas pessoas para cá? Quando você começa a avaliar isso, essa coisa de andar pelos lugares, e você vai vendo uma pessoa falando, outra pessoa falando, e você vai vendo que Duque de Caxias é um amálgama de gente de muito canto, véio! Tem gente de tudo quanto que é canto aqui. E essa diversidade em um determinado momento da minha vida, eu comecei a ver Duque de Caxias como se fosse um retrato três por quatro do Brasil, porque vejo o Brasil como nação do mundo de amalgamar culturas etnias, processos, conceitos tudo veio parar no Brasil e se torna uma coisa brasileira. Vejo Duque de Caxias hoje, neste mesmo processo, muita gente vindo de muitos lugares, com muitas idéias e chegam aqui e vão se amalgamando e tem uma diversidade cultural, de entendimento, de ação, que você fica assim... caramba! Como isso é legal! Esse processo que tá acontecendo no município...

HB: A oferta de coisas, de eventos culturais e produtos é uma coisa... a produção de pessoas e grupos daqui que produzem coisas que aqui em geral não são nem reconhecidas, essa é muito grande. Posso dizer vários exemplos, coisas atuais, agora, e coisas de um passado um pouco mais para trás. Para ter uma idéia, um cara que mora em Caxias e é considerado um dos maiores fazedores de escultura barroca, de imagens, o Darcilo, pô, é um negócio incrível! E a cidade não conhece. Esse cara é conhecido no mundo todo! Tem o trabalho do grupo de cultura do Guadalajara, uma galera que faz um trabalho impressionante, cara, com a questão étnica, com teatro, dança, no Olavo Bilac. Tem... o Cineclub Mate-com-Angu, do qual eu faço parte. Tem a Lira de Ouro. Tem os compositores da cidade uma coisa incrível! O Cantídio, uma máquina de fazer música maravilhosa. Tem toda uma história do samba, por exemplo. Os sambistas que produziam obras maravilhosas. Gente que veio morar aqui gostou e se apaixonou. Um que eu não convivi com ele, mas o Beto conheceu, o Barboza Leite. As pessoas que passaram por aqui e acabaram escolhendo a cidade como moradia.

BETO: Nós temos um Prêmio Molière... 30 anos que nós ganhamos um Prêmio Molière de Teatro. E tem um negócio assim, você falou da distância de Caxias e Nova Iguaçu. Nova Iguaçu tem um certo... vou falar aqui entre aspas tá,

bairrismo por que não acho uma palavra apropriada, mas não é um bairrismo, eles tem uma valorização do pessoal que faz as coisas lá. A população, os próprios agentes culturais valorizam-se. Eu posso discordar de seu conceito de arte, de trabalho tal não sei o que, mas eu vou aplaudir, bicho, porque você é da nossa turma aí. E é uma coisa que aqui em Caxias, às vezes, eu não observo isso. Falta essa valorização, nós como agentes culturais deveríamos estar aí criando uma forma de valorização disso e isso não acontece. Mas eu tenho pensado umas coisas em relação ao seguinte: O que na verdade eu represento? O que na verdade representa o Cineclube Mate-com-Angu? O que representa o Instituto Histórico? Será que isso vai servir como germe ou como sei lá... catalisador para novas ações? Porque a coisa mais importante seria isso, mais do que lembrar do nome talvez, mas que aquelas ações servissem como catalisador para novas ações, para novos empreendimentos. Será que isso vai acontecer nessa Caxias que nós temos hoje? Até que ponto nós, nós que somos agentes culturais, estamos construindo isso? Foi se pegando um processo que surge lá na década de 50, este processo não é novo, essa coisa de valorização da cultura, valorização do local, isso é um processo que vem sendo trabalhado e, nos nesses últimos dez anos, alguns espaços a mais foram conquistados por esse trabalho.

HB: Pó, Caxias tem 200 mil estudantes, cara! 200 mil estudantes numa situação de escola. E essa molecada que tá aí no segundo grau, eles estão perdidos. Eles estão querendo coisas, não é verdade que eles estão alienados. Eles tão querendo coisas, mas a gente não tem uma ação mais efetiva. Já avançou muito! Beto pode falar da experiência do Conselho Municipal de Cultura, pô, avançou de uma forma incrível, mas ainda é tímido em uma ação mais efetiva de uma política...

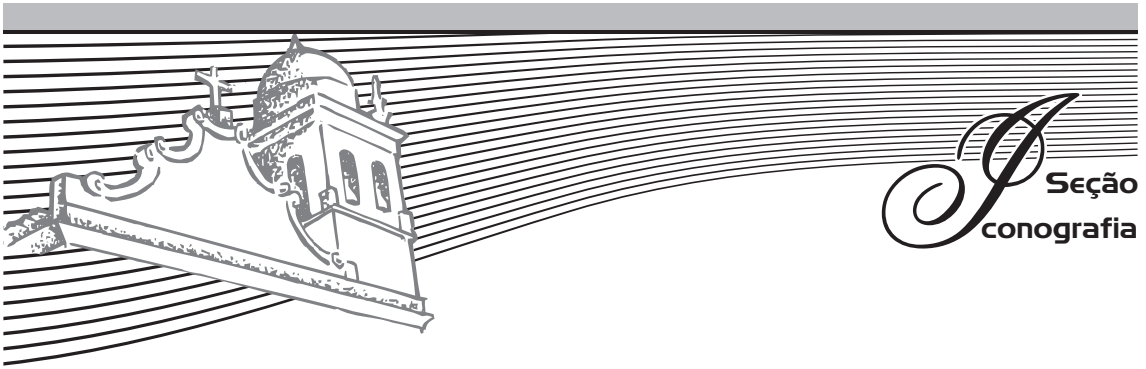
BETO: Quando você fala de cultura, por exemplo, a questão do entretenimento no Brasil. Entretenimento vai continuar existido e ele faz parte cultura. Como é parte da cultura lá... barroca, como é parte da cultura se alimentar, enfim se a gente pensar a cultura como a produção de que tudo que o ser humano faz, que na realidade é cultura... é um conceito muito mais amplo o fazer cultural, a cultura vai existir independente de alguém botar a mão ou não para criar espaços, temos dificuldades homéricas de equipamentos culturais? Temos. Mas a cultura nunca deixou de acontecer. Ela sempre aconteceu de uma forma ou de outra e as pessoas sempre tiveram a sua valorização cultural e tal. O que a gente vem trabalhando e pensando é essa questão de se valorizar mais as coisas do município, valorizando principalmente a questão histórica. Quem eu sou aqui, por que existiu algo antes de mim, e ainda bem que existiu algo antes de mim, porque aí eu consigo me encaixar aqui, e pegando esse mérito do que foi, eu vejo quem eu sou; onde é que eu tô e o que eu posso fazer. Eu acho que cultura é a valorização de tudo que o ser humano faz. A Secretaria hoje tem menos de 0,4% do orçamento, o orçamento que tá previsto para esse ano tá correndo na faixa de 800 milhões. A indicação da UNESCO são 3% de orçamento para a cultura em qualquer instância pública. Isso nem o Ministério da Cultura hoje consegue fazer. O Ministério também não tem 1% do orçamento, não. Abrija hoje, quer dizer a conversa, a discussão, sei lá como queiram falar isso, é colocar 2% no Ministério, 1,5% para as Secretarias Estaduais de Cultura e 1% para as Secretarias Municipais de Cultura, não "contingenciáveis". Porque este menos de 0,4 que eu tô te falando não consegue ser realizado. Eu não me lembro de momento nenhum, eu estou há dez anos trabalhando como funcionário da Secretaria, em nenhum dos dez anos que a gente esteve lá o orçamento foi realizado. Então a situação é pior do que gente fala. Então para onde vai esta verba para pagar isto tudo? Por que não é esta ação de fazer um show por semana com o artista que vai resolver este problema. Não é isso! É a gente fomentar espaços e equipamentos culturais, com divulgação, formação de um possível, vou falar uma palavra aqui que eu não gosto, mas vamos lá, um possível mercado, onde este artista consiga sobreviver de sua arte e não se sinta ... um...um... aí como se ele fosse um subsidiado pelo poder público. Para sobreviver eu preciso ser subsidiado pelo poder público? Será que eu preciso como artista? Então eu vejo muito a coisa institucional e acho que devemos trabalhar com o fomento, isso é importantíssimo e acho que quando as pessoas dizem assim "vamos resolver tudo, tudo pela iniciativa privada, a iniciativa privada banca aquilo, o terceiro setor é que se organiza. Bom e você? Não, eu fico aqui olhando e aplaudindo". Bem e aí qual é seu papel? O poder público tem o seu papel sim! Ele tem que assumir isto com responsabilidade. Esta questão dos orçamentos municipais, os orçamentos de cultura têm que ser resolvidos e não vão ser resolvidos com, simplesmente, uma questão interna.

HB: Eu vejo assim, não to falando de governo A ou B não, para mim todos os que passaram, na minha cabeça mesmo, não tem a menor idéia do que é isso. Eles estão preocupados com outras coisas (...) pó, sei lá, traz uns caras desses aí que tocam em outros lugares e pagam cem mil reais...

BETO: E não bota ninguém da cidade.

HB: E não bota ninguém da cidade, começa por aí. Ao passo que, e eu não estou falando só de cultura, de outras coisas também... existem experiências no Brasil inteiro, gigantescas, facilímas de fazer e baratas. Eu estou dizendo que falei ontem é... de uma cara, que não lembro o nome agora, Secretário de Cultura de um município lá no interior da Paraíba, Cabaceiras a cidade. Cara não tem nada em Cabaceira! Mas o cara é um pouquinho visionário! Ele criou uma festa, a Festa do Bode! “Pô, aqui só tem bode, vou fazer uma festa do bode”, Bode Rei, começou a criar umas coisas, botar couro entendeu? Saiu ligando para um monte de escritórios de cineastas. “Pô! Se fizer um filme no Nordeste faz aqui na minha cidade.” E aí o Walter Salles foi lá e fez as cenas de Central do Brasil. Hoje na festa do Bode Rei, vai gente do Nordeste todo lá... para a festa! Existem experiências no Brasil muito boas e baratas que eu não vejo aqui. Não vejo nenhum governante, infelizmente, ter idéia do que é isso. E também concordo com você. É horrível encontrar amigos nossos, músicos, atores, que querem ser... pô, eu sou injustiçado, a prefeitura não me reconhece! Pô, isso é realmente ridículo, mas você tem sim, uma parcela de responsabilidade que não é feita! E acho que daqui prá frente a gente pode estar construindo uma sociedade que vai cobrar isso! E eu, no momento atual da vida, estou completamente cético com esta cidade. Tem dois modos de olhar Caxias: aquele olhar que é o de sempre: “ah! Não acontece nada em Caxias! Caxias está morto! Caxias não acontece nada!” É o olhar que acho que os governantes acreditam, professam esse olhar... e tem o olhar de quem está vendo justamente por dentro. A cidade tá fervilhando, cara! Tem gente montando bandas, montando peças, ganhando prêmios, fazendo filmes em todos os lugares que eu vou, em todos os quatro distritos. Sobre a juventude, eu acho impossível pensar em uma política pública de cultura sem pensar nesta quantidade absurdamente grande de jovens que moram na cidade. Produtos culturais, lugares e ofertas... têm que pensar numa política de cultura com estes números.





Esta seção tem como objetivo divulgar os documentos iconográficos que integram o acervo do Instituto Histórico e das demais instituições que abrigam esse tipo de documentação.



Família Solano Trindade - Duque de Caxias - 1946
 Solano , Margarida e Liberto (sentados) e à esquerda (Francisco Solano Trindade),
 à direita Godiva e ao fundo Raquel Trindade.
 Acervo Iconográfico da Biblioteca Comunitária Solano Trindade



Solano Trindade e Margarida Trindade - s/d
 Acervo Iconográfico da Biblioteca
 Comunitária Solano Trindade

**BIBLIOTECA
 COMUNITÁRIA
 SOLANO
 TRINDADE**
 100 anos de Festa do povo





Núcleo de Teatro Experimental do Negro – 1951 – São Paulo
 Diretor : Solano Trindade – foto: J. Bamberg
 Acervo Iconográfico da Biblioteca Comunitária Solano Trindade



Solano Trindade e membros do Centro de Oratória Rui Barbosa
 Embu das Artes - SP - 1969
 Acervo Iconográfico da Biblioteca Comunitária Solano Trindade

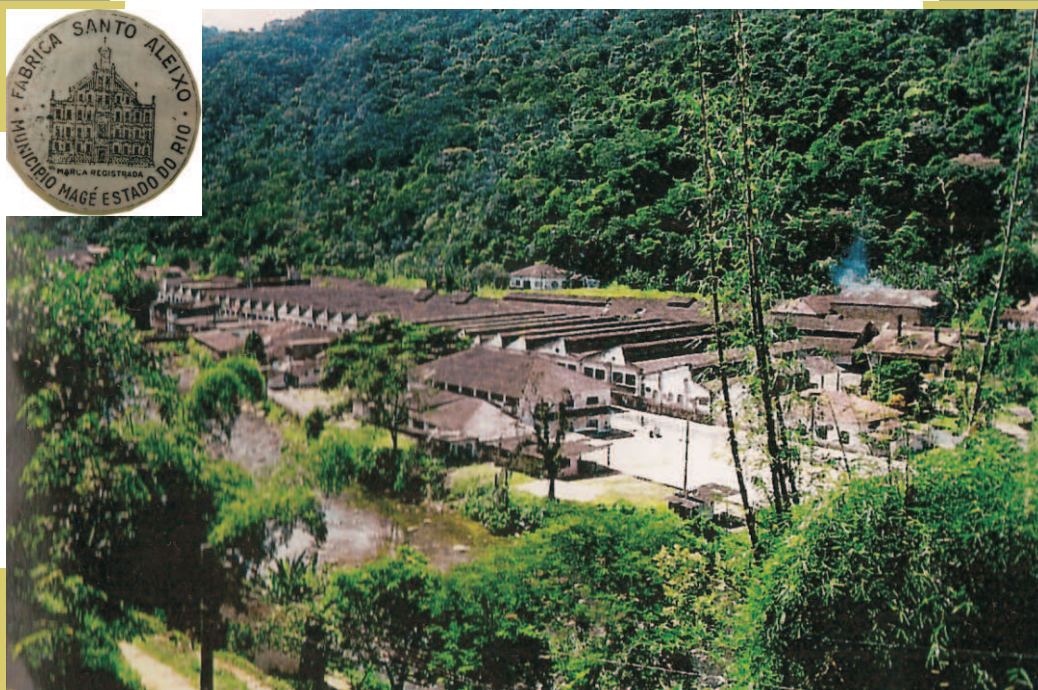


Acervo do
INSTITUTO HISTÓRICO / CÂMARA MUNICIPAL DE DUQUE DE CAXIAS

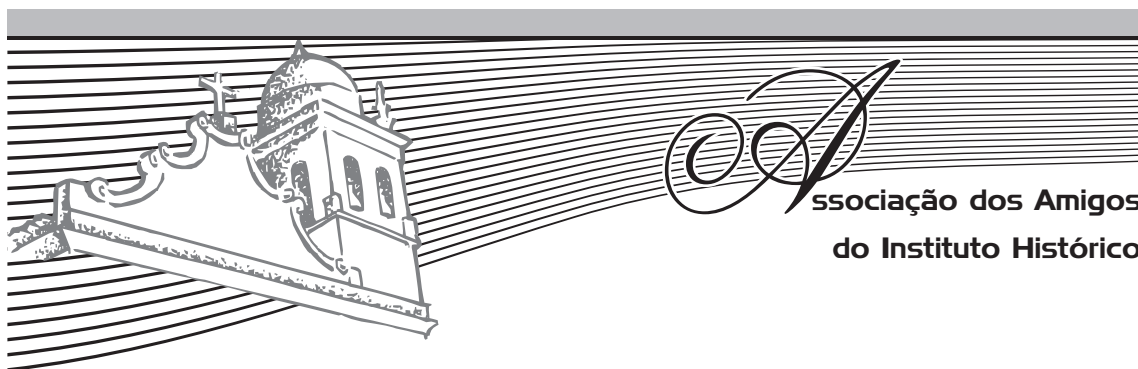
Refinaria Duque de Caxias (REDUC) - construção - 1957/1962
Acervo Iconográfico do Instituto Histórico / CMDC



Fábrica Nacional de Motores (FNM) - construção - início da década de 1940
Acervo Iconográfico do Centro de Referência Patrimonial e Histórico do Município de Duque de Caxias



Fábrica Santo Aleixo
Acervo Iconográfico de Aline Fernandes Pereira



A *Associação dos Amigos do Instituto Histórico Vereador Thomé Siqueira Barreto / Câmara Municipal de Duque de Caxias* surgiu para dar maior dinamização ao funcionamento do Instituto Histórico, estimulando maior participação dos setores organizados da sociedade, e conseqüentemente, promovendo uma maior divulgação do órgão.

Criada para colaborar com o aprimoramento e o desenvolvimento das atividades do Instituto Histórico, a Asamih é o elo entre a população e o órgão de pesquisa, já que apesar de ser uma entidade sem fins lucrativos, tem entre suas finalidades adquirir acervo, sustentar programas de processamento técnico, conservação e restauração de obras e incentivar exposições.

Consta ainda de seu estatuto, aprovado pelos sócios - em número ilimitado, mas composto atualmente por intelectuais e pesquisadores do maior renome na Baixada Fluminense e cidadãos comuns que manifestam interesse pela cultura e história -, o estabelecimento de intercâmbio com outras associações e entidades assemelhadas, o apoio à reprodução de documentos do Instituto Histórico, o incentivo à integração cultural com a comunidade e um programa de captação de recursos financeiros para a instalação de projetos culturais.

**A ASSOCIAÇÃO DOS AMIGOS DO INSTITUTO HISTÓRICO ESTÁ
ABERTA À INSCRIÇÃO DE NOVOS SÓCIOS.
VENHA PARTICIPAR!**

Segue relação com os nomes dos Conselheiros, dos Sócios Fundadores e Sócios Contribuintes da Associação dos Amigos do Instituto Histórico.



ASSOCIAÇÃO DOS AMIGOS DO
INSTITUTO HISTÓRICO

CONSELHO DELIBERATIVO

Efetivos

ANTÔNIO AUGUSTO BRAZ **Presidente**
 PAULO MAINHARD **Vice-Presidente**
 ARISTIDES MULIN
 GENESIS TORRES
 GILBERTO SILVA
 GUILHERME PERES
 IRIS FERRARI
 LAURY DE SOUZA VILLAR
 MARIA VITÓRIA S. GUIMARÃES LEAL
 ROGERIO TORRES
 RUYTER POUBEL
 JUNIOR REIS (Presidente da CMDC - membro nato)
 MARCOS PESSANHA (Secretário de Cultura - membro nato)
 SELMA SILVA RODRIGUES (Secretária de Educação - membro nato)

Suplentes

JOSÉ ZUMBA CLEMENTE DA SILVA
 ALEXANDRE MARQUES
 AGRINALDO FARIAS
 MARLUCIA SANTOS SOUZA
 BETO GASPARI
 SANDRA GODINHO
 WASHINGTON LUIZ JUNIOR
 ROSA LEITE
 STÉLIO LACERDA

CONSELHO FISCAL

Efetivos

ERCÍLIA COELHO
 NEWTON MENEZES
 CARLOS DE SÁ BEZERRA

Suplentes

FÁBIO PEREIRA
 ODLAN VILLAR
 JOSUE CARDOSO

DIRETORIA EXECUTIVA

Diretor Executivo _____ NIELSON ROSA BEZERRA
Secretário _____ MANOEL MATHIAS THIBURCIO FILHO
Tesoureiro _____ ODEMIR CAPISTRANO SILVA
Diretora de Pesquisa _____ TANIA MARIA S. AMARO DE ALMEIDA
 (Diretora do Instituto Histórico – membro nato)



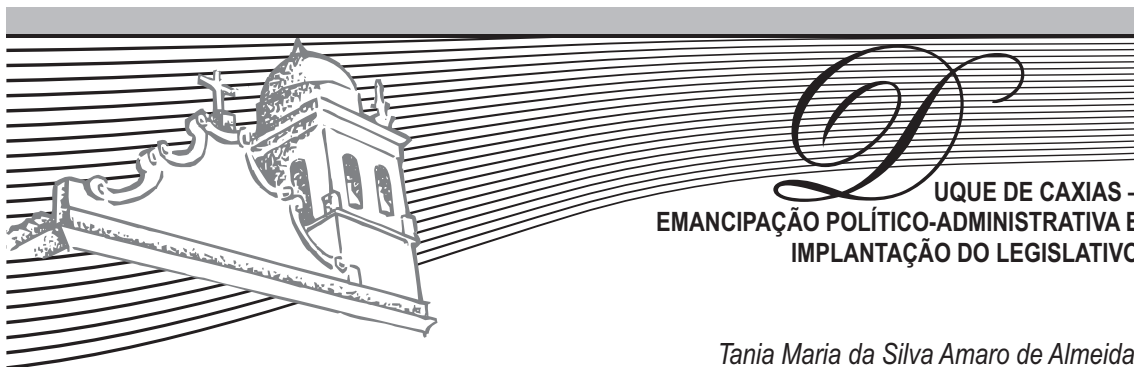
SÓCIOS FUNDADORES

AGRINALDO ALVES FARIAS
 ALEXSANDRO LOUREIRO DA SILVA
 ANA MARIA MANSUR DA SILVA
 ANÍDIA SANTOS DA COSTA
 ANTENOR GOMES FILHO
 CLEINA MUNIZ COSTA
 EDELSON GAMA DE MENEZES
 FARID DAVID SÃO TIAGO
 GILSON JOSÉ DA SILVA
 GILVAN JOSÉ DA SILVA
 HABACUQUE BRÍGIDO DOS SANTOS
 INGRID JUNGER DE ASSIS
 JOÃO MELEIRO DE CASTILHO
 JOSÉ CARLOS SILVA
 JOSÉ CARLOS CRUZ
 LAURECY DE SOUZA VILLAR
 LAURY DE SOUZA VILLAR
 LIGIA MARIA DE LUNA
 LUZIA LUZETE DE OLIVEIRA LUCAS
 MAGDA DOS SANTOS JUNGER
 ROBERTO FERREIRA DE CARVALHO
 ROBERTO LIMA DAVID
 ROBSON GAMA
 ROSELENA BRAZ VEILLARD
 ROSELI LOPES GOMES SOUZA
 SÉRGIO LOCATEL BARRETO
 SILVANA CARVALHO DE BARROS
 SONIA CRISTINA DE SOUZA PAIS
 WALDOMIRO FRANCISCO DAS NEVES
 TELMA PATRÍCIA ALMEIDA DE SOUZA
 TELMA TEIXEIRA DE LIMA
 ALDA REGINA SIQUEIRA ASSUMPTÃO
 ADILSON MOREIRA FONTENELLE
 ALEX DOS SANTOS SILVEIRA
 ALEXANDRE GASPARI RIBEIRO
 ALEXANDER MARTINS VIANNA
 ALEXANDRE DOS SANTOS MARQUES
 ÁLVARO LOPES
 ANA LUCIA DA SILVA AMARO
 ANA LUCIA SILVA ENNE
 ANA MARIA DA SILVA AMARO
 ANILTON LOUREIRO DA SILVA
 ANDRÉ LUIS SILVA DE OLIVEIRA
 ANDRÉ LUIZ LOPES VIANNA
 ANDRÉ LUIZ VILLAGELIN BIZERRA
 ANTÔNIO AUGUSTO BRAZ
 ANTÔNIO JORGE MATOS
 ANTÔNIO JOSÉ PFISTER DE FREITAS
 ANTÔNIO MENDES FREIRE
 ARISTIDES FERREIRA MULIN
 AUZENIR GONDIM E SOUZA
 CARLOS DE SÁ BEZERRA
 CID HOMERO FERREIRA DOS SANTOS
 CLÁUDIO UMPIERRE CARLAM
 DALVA LAZARONI DE MORAES
 DINA SILVA GUERRA
 DIOGO DE OLIVEIRA RAMOS
 EDIÉLIO DOS SANTOS MENDONÇA
 EDVALDO SEBASTIÃO DE SOUZA
 EDUARDO DE SOUZA RIBEIRO
 ELISETE ROSA HENRIQUES
 EMÍDIO DA SILVA AMARO
 ERCÍLIA COELHO DE OLIVEIRA
 ERUNDINO LORENZO GONZALEZ FILHO
 EVANDRO CYRILLO MARQUES
 EVANGELINO NOGUEIRA FILHO
 EUGÊNIO SCHIAMMARELLA JÚNIOR
 FÁBIO MARTINS RIBEIRO
 FÁBIO PEREIRA
 FRANCISCO BERNARDO VIEIRA
 FRANCISCO QUIXABA SOBRINHO
 GILBERTO JOSÉ DA SILVA
 GÊNESIS PEREIRA TORRES
 GILSON RAMOS DA SILVA
 GIULIANA MONTEIRO DA SILVA
 GUILHERME PERES DE CARVALHO
 HERALDO BEZERRA CARVALHO
 HERMES ARAUJO MACHADO
 IRANI FONSECA CORREIA
 ÍRIS POUBEL DE MENEZES FERRARI
 IVON ALVES DE ARAÚJO
 JOÃO HERCULANO DIAS
 JOSÉ REINALDO DA SILVA PASCOAL
 JOSÉ ROGÉRIO LOPES DE OLIVEIRA
 JOSUÉ CARDOSO PEREIRA
 JOSUÉ CASTRO DE ALMEIDA
 JOSÉ ZUMBA CLEMENTE DA SILVA
 LAUDICÉA CASTRO DE ALMEIDA BRAZ
 LUIZ CARLOS SILVEIRA DE CAMPOS
 LUIZ HENRIQUE SILVA VIEIRA
 MARIA ALICE DE OLIVEIRA DOMINICALLI
 MANOEL MATHIAS THIBÚRCIO FILHO
 MARCELO BORGES SOARES DE ALMEIDA
 MARCO AURÉLIO TEIXEIRA BAPTISTA DE LEÃO
 MARIA DE JESUS MENDES LIMA
 MARIA VITÓRIA SOUZA GUIMARÃES LEAL

MARIA ZÊNIA CORREIRA DOMINGUES
 MARIZE CONCEIÇÃO DE JESUS
 MARLUCIA SANTOS DE SOUZA
 MARTHA IGNEZ DE FREITAS ROSSI
 MESSIAS NEIVA
 NÁDIA APARECIDA TOBIAS FÉLIX
 NEWTON DE ALMEIDA MENEZES
 NEY ALBERTO GONÇALVES DE BARROS
 NIELSON ROSA BEZERRA
 NILSON MOREIRA CAMPOS DONIZETH
 NIVAN ALMEIDA
 ODEMIR CAPISTRANO SILVA
 ODLAN VILLAR FARIAS
 PAULO CESAR RAMOS PEREIRA
 PAULO CHRISTIANO MAINHARD
 PAULO PEDRO DA SILVA
 PAULO ROBERTO TEIXEIRA LOPES
 PAULO ROBERTO CLARINDO
 PAULO ROBERTO REIS FRANCO
 PEDRO MARCÍLIO DA SILVA LEITE
 ROBERTO GASPARI RIBEIRO
 ROGÉRIO TORRES DA CUNHA – *SÓCIO BENEMÉRITO*
 ROMEU MENEZES DOS SANTOS
 ROSA CRISTINA DA SILVA LEITE
 ROSA NASCIMENTO DE SOUZA
 ROSANE FERREIRA LARA
 ROSANGELA DAVID W. G. DE LIMA
 RUYTER POUHEL
 SANDRA GODINHO MAGGESSI PEREIRA
 SELMA CASTRO DE ALMEIDA
 SELMA MARIA DA SILVA RODRIGUES
 STÉLIO JOSÉ DA SILVA LACERDA
 SOLANGE MARIA AMARAL DA FONSECA
 SUELY ALVES SILVA
 TANIA MARIA DA SILVA AMARO DE ALMEIDA
 UBIRATAN CRUZ
 VERA LUCIA PONCIANO DA SILVA
 VILMA CORRÊA AMÂNCIO DA SILVA
 WAGNER GASPARI RIBEIRO
 WASHINGTON LUIZ JUNIOR

SÓCIOS CONTRIBUINTE

ADENILDO DANIEL DA SILVA
 ALBANIR JOSÉ DA SILVA
 ALINE FERNANDES PEREIRA
 ARACI DOS SANTOS
 CARLA DE OLIVEIRA
 CARLOS HENRIQUE DOS SANTOS
 CARLOS JOSÉ DOS SANTOS
 DENAIR DE SOUZA CORRÊA DE MORAES
 EDGAR DE SOUZA CARVALHO
 ELDEMAR BATISTA DE SOUZA
 ELIANE PONCIANO DE LIMA
 ELIANE PONCIANO DE LIMA
 ELIAS DA SILVA MAIA
 ENILDO JOSÉ BONIFÁCIO
 FERNANDO RAMOS PEREIRA
 GERALDO COSTA FILHO
 GUSTAVO GUIMARÃES MOTTA FILHO
 HELENITA MARIA BESERRA DA SILVA
 HELLENICE DE SOUZA FERREIRA
 INDIOMAR GUARACIABA GOMES DA SILVA
 JADIVAL OLIVEIRA
 JOSÉ CARLOS LEAL
 LÉO MANSO RIBEIRO
 LEONARDO SIMIÃO DA SILVA
 MAIZE DE OLIVEIRA GONDIM
 MARIA CELESTE FERREIRA
 MARIA HELENA JACINTHO
 NILSON HENRIQUE DE ARAÚJO FILHO
 NOEMI REBELLO DOS SANTOS
 PAULO DA SILVA
 REGINA CELIA SANCHES LOPES – *INSTITUTO NOSSA
 SENHORA DA GLÓRIA*
 RICARDO DA FONSECA IGNEZ
 ROBERTO LIMA DOS SANTOS
 RUBENS DE ALMEIDA
 SELMA CHAGAS DE OLIVEIRA
 SÉRGIO BARBO DE ABREU
 THIAGO GONÇALVES DA SILVA
 THIAGO SCHUBERT LOPES



DUQUE DE CAXIAS – EMANCIPAÇÃO POLÍTICO-ADMINISTRATIVA E IMPLANTAÇÃO DO LEGISLATIVO

Tania Maria da Silva Amaro de Almeida¹

Em 1943, os distritos integrantes de Nova Iguaçu – Caxias, São João de Meriti, Xerém e Estrela – foram emancipados através do Decreto-Lei 1.055, de 31 de dezembro, que mudou o topônimo do oitavo distrito de Nova Iguaçu para Duque de Caxias e o elevou à categoria de município.

Este Decreto não tratou especificamente dessa emancipação, mas de uma reforma no território do Estado do Rio de Janeiro, onde foram emancipados dois municípios (Duque de Caxias e Cordeiro); acrescentando território à Cantagalo; criando novos distritos nos municípios de Itaverá, Pirai, Sapucaia e Vassouras; transferindo distritos de São Gonçalo para Niterói, de Itaocara para Cambuci, de Marquês de Valença para Barra do Pirai e parte de Afonso Arinos para Três Rios; extinguindo os distritos de Arraial do Príncipe em Itaverá, de Bonfim em Nova Iguaçu, de Monte Café em Trajano de Moraes e de Monte Serra em Três Rios.

O novo município de Duque de Caxias passou a ser composto por três Distritos: Duque de Caxias, São João de Meriti e Imbariê. Em 1947, São João de Meriti se emancipou de Duque de Caxias e em 1954, o Distrito de Imbariê deu origem a outros dois distritos, o de Xerém e o de Campos Elíseos.

IMPLANTAÇÃO DO LEGISLATIVO

Somente quatro anos após a emancipação político-administrativa, foi constituído o Poder Legislativo. Devido ao processo de crescimento, políticos e integrantes do movimento de emancipação mobilizaram-se para implantar a primeira Câmara de vereadores no município.

Impulsionados pelo processo de renovação e de crescimento – na década de 40 Duque de Caxias tinha uma população estimada em 100 mil habitantes, era preciso constituir, na cidade; o poder Legislativo, que pudesse tratar de forma efetiva e direta dos problemas da população.

No dia 23 de outubro de 1947, às 14 horas, aconteceu a primeira sessão de instalação da Câmara Municipal de Duque de Caxias, na Avenida Rio-Petrópolis, 1.763, Centro, atual Presidente Kennedy.

O juiz da 13ª Zona Eleitoral, Dr. Luiz Miguel Pinaud, comandou os trabalhos, sendo assessorado pelos vereadores Oldemar de Almeida e Mário Rodrigues, respectivamente 1º e 2º secretários. Ele deu posse, de forma histórica, aos primeiros vereadores de Duque de Caxias: Cel. João Telles Bittencourt, Mozart Cintra da Gama e Silva, Hélio de Albuquerque Soares, Waldyr de Souza Medeiros, Oldemar de Almeida Franco, Belarmino Pedro Ramos, Waldemar de Almeida, José Rangel, Luiz Gonzaga Peçanha, José Antônio da Cunha, Hermes Gomes de Azevedo, Hernani Ferreira da Silva Pinto, Anaias Sant'Atana, Germano Castello e José Gomes Pereira Pinto.

Cinco minutos depois da posse, os vereadores, através de votação secreta, elegeram a Mesa Diretora da Casa. Presidente: Cel. João Telles Bittencourt, eleito por unanimidade; Hélio de Albuquerque Soares, vice-presidente; Mozart Cintra da Gama e Silva, 1º secretário; e José Antônio da Cunha, 2º secretário.

No dia seguinte, às 19h, os vereadores se reuniram para escolher os presidentes das Comissões de Constituição, Justiça e Redação, Finanças e Orçamento, Agricultura, Indústria, Viação e Obras Públicas, Higiene e Instrução e Estatística e Recenseamento. No final do expediente, o presidente aproveitou a oportunidade e convocou os vereadores para a próxima sessão do dia 27 de outubro: "Neste dia vamos falar do Projeto de Lei da Prefeitura, abrindo crédito especial para as despesas de instalação e funcionamento da Câmara Municipal no corrente exercício; decreto do

¹ Licenciada e bacharel em História pela UERJ. Pós-graduada em História das Relações Internacionais pela mesma universidade. Sócia titular da ABRACOR. Sócia fundadora da Associação dos Amigos do Instituto Histórico. Professora da Feuduc, da Unigranrio e da rede estadual de ensino. Diretora do Instituto Histórico / CMDC e supervisora das atividades de preservação e pesquisa desse órgão.

prefeito, prorrogando o prazo de cobrança, sem multas do Imposto Territorial; quadro funcional da Câmara e finalmente um projeto de resolução, apresentado pelo vereador José Antônio da Cunha, concedendo abono de Natal a todos os servidores municipais”, disse Cel. João Telles Bittencourt.

Por um década, os poderes Executivo e Legislativo atuaram juntos na Avenida Rio-Petrópolis. Em agosto de 1958, a Prefeitura de Duque de Caxias mudou-se para o bairro Jardim 25 de Agosto, local da antiga fábrica de macarrão “Tupinanbá”, na Praça do Riachuelo (atual Praça Governador Roberto Silveira). A segunda sede da Câmara foi na Avenida Nilo Peçanha, onde o Legislativo atuou de 1957 a 1969.

O município de Duque de Caxias encontrava-se em grande desenvolvimento, que atingia todas as camadas da sociedade. A sede da Nilo Peçanha já não atendia às necessidades do poder Legislativo. Era preciso expandir. A necessidade de crescer foi registrada em documento do diretor Geral da Secretaria, Elias Lazaroni, que oficiou, no dia 10 de fevereiro de 1967, o então presidente da Câmara, Enedino Cardoso. Ressaltou o diretor: “Assistindo também, com orgulho e satisfação, nosso município caminhar com passos firmes para cume de progresso é que, tomo a liberdade de sugerir, em face da disponibilidade financeira, conseguida através de economia no exercício anterior, a aquisição de um terreno e futuramente termos para uma sede própria, condigna com a envergadura da nossa cidade, onde nasceu o insigne Luiz Alves de Lima e Silva, o Duque de Caxias”. Dezoito meses depois, aconteceu a primeira tentativa de concorrência pública para a construção da Câmara. A sessão ficou aberta por apenas 30 minutos e teve que ser encerrada por falta de interessados. A segunda concorrência aconteceu no dia 1º de julho de 1968, no gabinete do presidente da Câmara, Armando Maia de Oliveira. Nesta oportunidade, duas empresas se apresentaram: Atlanta Engenharia LTDA e a Construtora Lafaiette. A Comissão Julgadora da concorrência acabou optando pela Atlanta, uma vez que foi a única a atender as exigências do edital. Pelo preço de NC\$ 689,310 (seiscentos e oitenta e nove mil, trezentos e dez cruzeiros novos) a empresa se responsabilizou em construir a sede definitiva da Câmara de Duque de Caxias. No dia 23 de outubro de 1969, tendo como presidente da Câmara, o vereador Henrique de Oliveira Pessanha, é inaugurado o novo prédio do poder Legislativo Municipal no bairro Jardim 25 de Agosto. Obra condizente com a grandeza da cidade e sua importância política no Estado. Através de Decreto Legislativo nº 040, de 10 de dezembro de 1998, a Câmara Municipal de Duque de Caxias passou a ser chamar Palácio Armando Maia de Oliveira, uma homenagem ao ex-presidente da Casa.

Segundo alguns pesquisadores da história da região, o processo de emancipação da cidade esteve relacionado à formação de um grupo local que organizou a União Popular Caxiense (UPC) e à reforma territorial realizada por Amaral Peixoto, durante o Estado Novo.

Entre os integrantes da UPC, fundada a 01 de setembro de 1933, predominavam homens de propriedades e negócios, jornalistas, médicos e políticos locais. Essa elite caxiense colocava-se à frente das reivindicações voltadas para a melhoria dos serviços públicos, indispensáveis ao desenvolvimento do então oitavo distrito de Nova Iguaçu. Para os integrantes da UPC, enquanto a ação governamental não atendia às necessidades sociais, era necessário organizar a nova associação e torná-la uma entidade de utilidade pública, de modo a proporcionar a busca de soluções para os problemas locais, a organização de trabalhos de filantropia e a promoção do lazer.

Para a UPC, os problemas seriam solucionados rompendo-se com o domínio do poder de Nova Iguaçu, criando um novo município. Em 1940, foi criada a Comissão Pró-Emancipação, que era formada por Silvio Goulart, Rufino Gomes Jr., Amadeu Lanzeloti, Joaquim Linhares, José Basílio, Carlos Fraga e Antônio Moreira. De acordo com um Manifesto Pró-Emancipação, escrito pela Comissão, Nova Iguaçu era vista como *“madrasta que de todos recebendo, a alguns tudo dando, a outros menos que merecem e aos últimos nada fornecendo, ou melhor, ou pior, tudo lhes negando”*.

Apesar do esforço do grupo da UPC, a emancipação só se realizou a partir do controle dos interventores estadual e federal. Em 1940, Amaral Peixoto já havia organizado uma comissão para estudar uma reforma administrativa do Estado do Rio de Janeiro, que só foi viabilizada em 1943.

O processo de emancipação de Caxias estava integrado ao projeto da reforma administrativa, numa tentativa política de organizar o quadro territorial do país, com bases no discurso do Estado Novo, onde um dos eixos fundamentais era a consolidação da questão nacional. A emancipação das localidades mais populares ia de encontro à necessidade de reorganizar o quadro territorial para melhor controlá-lo e administrá-lo; cooptar simpatia e apoio popular e articular o seu representante regional, Amaral Peixoto, com os grupos locais.

A concepção de municipalidade do Estado Novo não era a de uma esfera política autônoma, mas de uma célula da nação, ou seja, o fundamento da nacionalidade. O Decreto-Lei nº 1055, de 31/12/43 (referente à reforma territorial) foi acompanhado de um outro, o Decreto-Lei nº 1056, de 31/12/43, que fixou a nova divisão administrativa e judiciária e os pormenores da cerimônia de instalação dos novos municípios. Segundo este Decreto, a cerimônia seria realizada em todas as sedes dos municípios no mesmo tempo, dia e horário, com o mesmo rito e finalidade, ou seja, propagar a nacionalidade, uma só vontade e um só sentimento. Dentro desta lógica, a cidade passava a ser vista como célula fundada no nacional, a serviço do populismo e com pouquíssimas possibilidades de autonomia.

Durante a primeira era Vargas – 1930/1945 – foram implementados diferentes projetos políticos voltados para a Baixada Fluminense, especialmente para Caxias, devido a sua maior proximidade com o Distrito Federal. Tendo como objetivo a modernização, o projeto de colonização consistia no domínio das condições naturais encontradas, na ocupação das terras públicas através de políticas que favorecessem o acesso à terra e às técnicas agrícolas, no avanço do desenvolvimento com bases na indústria nacional e na exaltação do nacionalismo e da grande liderança nacional: Getúlio Vargas. Desse modo, o projeto de instalação do Núcleo Agrícola e do Patronato São Bento, da Cidade dos Meninos e da Fábrica Nacional de Motores imprimiam a marca do Estado Novo demarcando Caxias como lugar de abastecimento agrícola para o Distrito Federal, de abrigo e formação de trabalhadores nacionais.

Portanto, de acordo com esta tese, a emancipação do município esteve imbricada a um projeto de identidade nacional com base no discurso de integração da cidade de Duque de Caxias ao mundo do trabalho, da ordem e do progresso – palavras chaves que produzem uma memória da cidade ordeira, integrada ao capitalismo e com poder centralizado.

Contudo, não se pode ignorar, a expressividade demográfica e econômica da região de Caxias na década de 1940. Com aproximadamente 100 mil habitantes e crescente aumento de sua capacidade produtiva – principalmente no comércio e no nascente parque fabril –, é plausível crer que o distrito de Caxias exigia tratamento diferenciado. A vocação progressista acentuara-se com a instalação da Fábrica Nacional de Motores em Xerém, no início dos anos 40. Havia-se introduzido naquela área, avançada tecnologia – inicialmente uma fábrica de motores de avião, que logo se constituiria num centro irradiador da avançada mecânica de precisão, fomentando o desenvolvimento de uma indústria de motores para tratores e caminhões, logo depois passando a produzir caminhões que se popularizaram em todo o país com uma corruptela de seu nome original: o Fenemê.

Além disso, com a rodovia Rio-Petrópolis e a Estrada de Ferro Leopoldina assegurava-se, para a região de Caxias, facilidade de transporte de cargas e passageiros – infra-estrutura indispensável ao desenvolvimento. Assim sendo, de acordo com o panorama demográfico e econômico, nota-se que essa região inseria-se entre as localidades habilitadas à autonomia política.

**23 DE OUTUBRO DE 2007
60 ANOS
DO
PODER LEGISLATIVO MUNICIPAL**



Estado do Rio de Janeiro
CÂMARA MUNICIPAL DE DUQUE DE CAXIAS

15ª Legislatura: 01/01/2005 a 31/12/2008

MESA EXECUTIVA PARA O BIÊNIO 2007/2008

Presidente: DIVAIR ALVES DE OLIVEIRA JUNIOR - Junior Reis

1º Vice-presidente: ALMIR MARTINS DA SILVA - Almir Martins

2º Vice-presidente: JOSÉ RAIMUNDO CAMPOS - Zé do Cloro

1º Secretário: NIVAN ALMEIDA - Nivan

2º Secretário: ALCIDES LEONCIO NOGUEIRA CIDINHO DE FREITAS - Cidinho

VEREADORES

ADRIÃO PEREIRA NOGUEIRA - Adriano

AILTON ABREU NASCIMENTO - Chiquinho Caipira

AIRTON LOPES DA SILVA - Ito

CARLOS ALBERTO OLIVEIRA DO NASCIMENTO - Carlos de Jesus

DALMAR LÍRIO MAZINHO DE ALMEIDA FILHO - Mazinho

EZEQUIEL DOMINGUES LOURENÇO - Quiel do Canarinho

FERNANDO CÉSAR PEREIRA FIGUEIREDO - Fernando Figueiredo

FRANCISCO DOS SANTOS - Chico Borracheiro

JOAQUIM JOSÉ SANTOS ALEXANDRE - Quinzé

MARGARETE DA CONCEIÇÃO DE SOUZA CARDOSO - Gaete

MARIA LANDERLEIDE DE ASSIS DUARTE - Leide

ORLANDO JOSÉ DA SILVA - Orlando Silva

RICARDO JOSÉ DE SOUZA - Ricardinho

SAMUEL CORRÊA ROCHA JUNIOR - Samuquinha

SEBASTIÃO FERREIRA DA SILVA - Chiquinho Grandão

VAGNER RODRIGUES DUTRA - Vaguinho

Diretor Geral da CMDC: SÉRGIO LOCATEL BARRETO



Município de Duque de Caxias

